

PRAKTICKÁ ELEKTRONIKA

A Radio

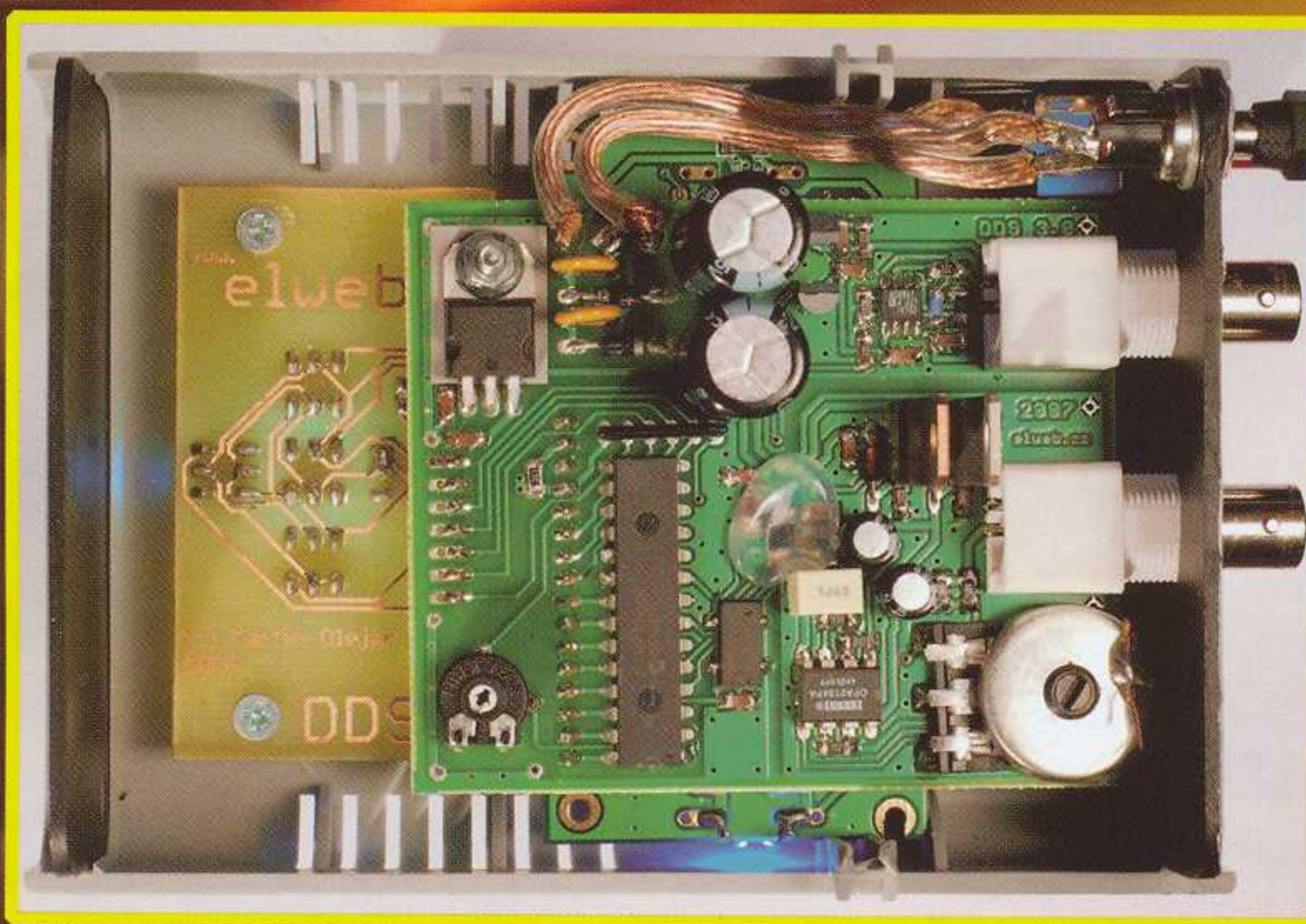
4

2008

**Nabíječ
NiCd,
NiMH, Pb
a Li-pol
akumulátorů**



**Stále si lze
objednávat
CD ROM
1996 až 2007
a DVD
1952 až 1995**



Generátor DDS 3.0



V TOMTO SEŠITĚ

Náš rozhovor	1
Nové knihy	2
Světlozor	3
AR mládeži:	
Základy elektrotechniky	4
Jednoduchá zapojení pro volný čas ...	6
Nabíječ NiCd, NiMH, Pb a Li-pol akumulátorů	9
Alarm pod obraz	12
Jednosé digitální odměřování	13
Generátor funkcí DDS 3.0	16
Jednoduché spínací hodiny	20
Jednoduchý čítač (dokončení)	22
Inzerce	I-XXIV, 48
Svářecí invertor (pokračování)	25
Bluetooth versus Bluetooth - jaké vlastnosti jsou skutečně potřeba pro průmyslové aplikace? ...	29
Autozosilňovač 2x 40 W/2 Ω	30
O vícepásmových anténách 13	31
PC hobby	33
Rádio „Historie“	41
Z radioamatérského světa	44

Praktická elektronika A Radio

Vydavatel: AMARO spol. s r. o.

Redakce: Šéfredaktor: ing. Josef Kellner, redaktori: ing. Jaroslav Belza, Petr Havliš, OK1PFM, ing. Miloš Munzar, CSc., sekretariát: Eva Marková.

Redakce: Zborovská 27, 150 00 Praha 5, tel.: 2 57 31 73 11, tel./fax: 2 57 31 73 10, sekretariát: 2 57 31 73 14.

Ročně vychází 12 čísel. Cena výtisku 55 Kč.

Rozšiřuje První novinová společnost a. s. a soukromí distributoři.

Předplatné v ČR zajišťuje Amaro spol. s r. o. - Hana Merglová (Zborovská 27, 150 00 Praha 5, tel.: 2 57 31 73 12; tel./fax: 2 57 31 73 13). Distribuci pro předplatitele také provádí v zastoupení vydavatele společnost Mediaservis s. r. o., Zákaznické centrum, Moravské náměstí 12D, 659 51 Brno; tel: 541 233 232; fax: 541 616 160; zakaznickacentrum@mediaservis.cz; reklamace - tel.: 800 800 890.

Objednávky a předplatné v Slovenskej republike vybavuje Magnet-Press Slovakia s. r. o., Sustekova 10, 851 04 Bratislava - Petržalka; korešpondencia P. O. BOX 169, 830 00 Bratislava 3; tel./fax (02) 67 20 19 31-33 - predplatné, (02) 67 20 19 21-22 - časopisy; e-mail: predplatne@press.sk.

Podávání novinových zásilek povoleno Českou poštou - ředitelstvím OZ Praha (č.j. nov 6005/96 ze dne 9. 1. 1996).

Inzerce přijímá redakce - Michaela Hrdličková, Zborovská 27, 150 00 Praha 5, tel.: 2 57 31 73 11, tel./fax: 2 57 31 73 13.

Za původnost a správnost příspěvků odpovídá autor (platí i pro inzerce).

Internet: <http://www.aradio.cz>

E-mail: pe@aradio.cz

Nevyžádané rukopisy nevracíme.

ISSN 1211-328X, MKČR E 7409

© AMARO spol. s r. o.

NÁŠ ROZHOVOR



s ředitelem společnosti GM electronic, panem Vítem Majtásem.

Firmu GM electronic, jednoho z neznámějších českých distributorů elektroniky, našim čtenářům asi příliš představovat nemusíme. Řekněte však, co je v GM nového?

Naše firma za dobu své existence prošla mnoha více či méně významnými etapami vývoje. Jedna z posledních byla na přelomu roku 2006/2007. Stěhovali jsme pražskou centrálu z Karlínského náměstí a maloobchodní prodejny ze Sokolovské ulice na jednu společnou adresu - Praha 8, Křížkova 77. Jednalo se sice o přesun do slova o pár stovek metrů, ale pro firmu toto stěhování bylo stejné, jako se přemístit do jiného města. Obavy, že naši zákazníci si k nám budou cestu hledat dlouho, se naštěstí ukázaly jako zbytečné. Zákazníci brzy zjistili, kde jsme, a myslím si, že ocenili nové, moderní prostory v čerstvě rekonstruovaném domě v přímém sousedství stanice metra Křížkova. V nových prostorech, které lépe respektují požadavky na prodej, zákazníci oceňují vyšší kvalitu obsluhy a celkovou lepší kulturu prodeje.

A co v roce 2007, to jste v GM nepodnikli žádnou větší akci?

Ale to víte, že ano, my v GM musíme každý rok něco změnit. Stálá aktivita je jednou z věcí, které nás ženou dopředu. Na začátku roku 2008 jsme zavedli na všech našich maloobchodních prodejnách do ostrého provozu nový POS systém. Připravili jsme si někdy horké chvíle, ale z důvodu požadavku na on-line přenos informací o prodeji z poboček na centrálu jsme museli opustit starý zaběhnutý systém a jít do nového. V současnosti je již implementace dokončena a vše na maloobchodech běží tak, jak jsme si všichni přáli. Další změnou, kterou nyní připravujeme a od které si slibujeme úsporu nákladů a šetření životního prostředí, je přechod na elektronické daňové doklady. V tomto směru jsme již podnikli některé zásadní kroky ve vnitřní administrativě, kdy jsme snížili počet tištěných dokumentů na minimum.

Myslím si, že by naše čtenáře zajímalo, jak se vyvíjejí vaše zahraniční obchodní aktivity? O pobočce na Slovensku víme, podnikáte tam už řadu let. Podle informací z vašeho katalogu jste otevřeli koncem roku 2006 pobočku v Rakousku.

Myslím si, že naše zahraniční aktivity opravdu stojí za zmínku. Pro naše příznivce na Slovensku mám velmi dobrou zprávu. Po letech působení v nevyhovujících prostorách bude letos na jaře otevřena nová budova GM electronic. Bude sdružovat maloobchod i velkoobchod a se svým umístěním v centru slovenské metropole na Mlýnských nivách (vedle Baumaxu) bude výborně dostupná. Zákazníkům zde nabídneme opravdu nadstandardní prostředí, a tak doufáme, že toto stěhování bude kladně přijato.

Druhé želízko v ohni máme od podzimu 2006 ve Vídni, kde, jak se zdá, jsme se také docela dobře uchytili.

Zmiňoval jste on-line přenos dat z poboček na centrálu; je to pro vás opravdu tak důležité?

Jak asi víte, GM electronic provozuje již řadu let na svých stránkách www.gme.cz internetový obchod. Po jeho zprovoznění v roce 2003 jsme jej považovali za téměř dokonalý a také naši zákazníci oceňovali, že již nemusí stahovat ceníky, ale mohou objednávat požadované zboží přímo na našich stránkách. Vývoj internetového prodeje šel za tu dobu mílovými kroky vpřed a během pár let jsme se od našich zákazníků začali dozvídat, že náš obchod není vlastně až tak skvělý. Na tomto místě bych chtěl poděkovat všem, kteří nám psali své připomínky, i když někteří nás opravdu nešetřili.

Díky této komunikaci jsme dostali spoustu zajímavých a podnětných nápadů, jak by měl nový web vypadat. Informace od zákazníků, z nichž mnozí jsou čtenáři vašeho časopisu, nám velmi pomohly, aby náš tým za necelé dva roky vyvinul zcela nový internetový obchod. Po spuštění nového e-shopu dne 1. 2. 2008, jak jsem stačil zaznamenat, jsou reakce bez přehánění z naprosté většiny pochvalné. To nám potvrdilo, že koncepce a členění spolu s originálním způsobem vyhledávání byly zvoleny správně. Díky tomu, že celý e-shop byl vyvinut našimi lidmi, jsme schopni jej dále rozvíjet a zdokonalovat. Tým byl nyní doplněn o další členy, kteří se starají o doplňování chybějících obrázků, popisů a technické dokumentace. Úplnost a kvalitu dokumentace považují za jednu z nejdůležitějších vlastností, kterou by měl dobrý součástkový e-shop mít.

Co z dalších funkcí byste chtěli na vašem novém e-shopu zdůraznit?

Momentálně připravujeme zprovoznění historie objednávek, dále včasné a průběžné informování zákazníka o stavu vyřizování jeho objednávky. Pro zákazníky velkoobchodu bude vbrzku k dispozici i jejich ceník s individuálními cenami a spousta dalšího.

Obr. 1. Nářadí od firmy Pro's Kit



Nemáte doufám v úmyslu přestat s vydáváním vašeho tištěného katalogu?

Tak to vás mohu ujistit, že o této variantě zatím vůbec neuvažujeme. Díky šířce záběru je mezi odbornou i laickou veřejností náš tištěný katalog natolik znám a populární, až se stal neoficiální pomůckou pro všechny příznivce elektroniky v Čechách i na Slovensku. Značení součástek „podle GM“ se v mnoha případech stalo naprosto běžným standardem a katalog často slouží vývojářům jako pomůcka pro výběr součástek. Podle odezvy našich zákazníků dobře víme, že některé ročníky jsou více oblíbené a jiné zase nikoli. Letošní katalog je již v distribuci a dovolím si říci slovy vinaře, že ročník 2008 je velmi povedený. Zaslouhou našeho obchodního oddělení jsme uskutečnili kompletní revizi všech nabízených součástek a jejich aktualizaci. Současně s tiskem katalogu jsme nechali nalisovat i několik tisíc verzí katalogů v elektronické verzi na CD-ROM. Takže jak vidíte, s ukončením distribuce katalogu opravdu nepočítáme, jeho úloha je stále nezastupitelná.

Abychom jen nemluvili o firmě jako celku. Co je v sortimentu GM electronic v poslední době nového?

Tak tohle je otázka, která by sama vydala na jedno číslo PE. Kromě rozšiřování nabídky stávajících dodavatelů o nové produkty, jako je například systém MagLev u nových řad ventilátorů Sunon, nářadí od firmy Pro's Kit, nebo nové typy LED, jsme do naší nabídky zavedli sortiment firmy OWON, kterou zároveň také

zastupujeme v České republice a některých okolních státech.

O firmě OWON většina čtenářů ještě příliš neslyšela. Mohl byste nám přiblížit, čím se tato firma zabývá, jaké jsou její produkty?

Máte pravdu, firmu OWON naše společnost zastupuje poměrně krátkou dobu. OWON především vyrábí vynikající dvoukanálové osciloskopy s barevnými displeji LCD a s šíří pásma 20 nebo 60 MHz. V přenosném provedení jsou v naší nabídce pod označením HC-HDS1062M a 2062M a stolní osciloskopy s označením HC-PDS5022 a 6022T.

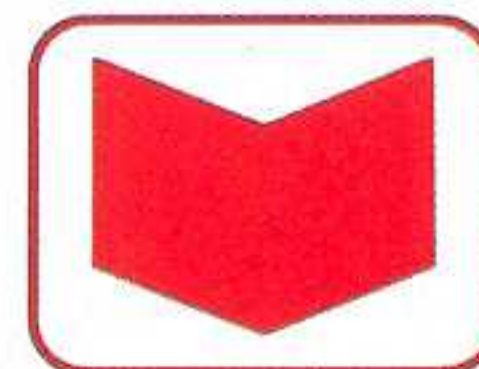
Nyní napjatě očekáváme zcela nový produkt, kterým je osciloskop, doplněný o logický analyzátor s označením HC-MSO5022, a inovovaný přenosný osciloskop HC-HDS1022M-N. Doufám, že oba nové modely budeme mít skladem před zahájením veletrhu Amper.

Takže vás letos opět uvidíme na veletrhu Amper?

Tak to je více než jasné, naše firma se tohoto veletrhu zúčastňuje pravidelně řadu let a na této tradici se nic nemění. Rádi bychom navíc letos na Amperu podrobněji představili některé firmy a jejich produkty. Jednou z prezentovaných firem bude právě firma OWON a její skvělé osciloskopy. Chtěl bych tímto pozvat všechny příznivce elektroniky, aby se k nám přišli podívat a mohli se tak seznámit s novinkami a zajímavostmi, které jsme pro ně připravili.

Děkuji vám za rozhovor.

Připravil ing. Josef Kellner.



**NOVÉ
KNIHY**

Moderní učebnice elektroniky

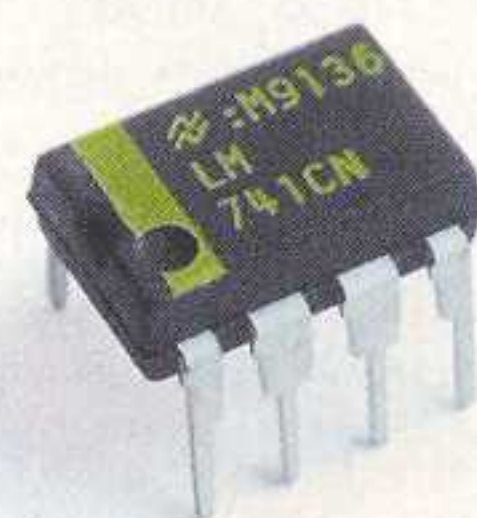
5.

Operační zesilovače a komparátory

- zesilovače • operační zesilovače
- přístrojové (měřicí) zesilovače
- napěťové komparátory
- audio zesilovače



Jaroslav Doleček



Doleček, J.: Moderní učebnice elektroniky 5 - Operační zesilovače a komparátory. BEN - technická literatura, 232 stran B5, obj. č. 121264, MC 299 Kč.

Hlavním zaměřením 5. dílu učebnice je oblast operačních zesilovačů a jejich aplikací. Popisuje hlavní vlastnosti a pravidla pro používání OZ s napěťovou a s proudovou zpětnou vazbou, vysvětluje principy přístrojových zesilovačů a komparátorů, zmiňuje se o problematice audiozesilovačů. Popisované obvody jsou základními stavebními prvky analogových a analogově číslicových obvodů. Text knihy je úvodem do problematiky, který má čtenáři umožnit, aby získal představu o možnostech a způsobech řešení obvodů a systémů s uvedenými IO. Při správné aplikaci vede jejich používání ke zlepšování technických parametrů, ke zvyšování spolehlivosti, zmenšování rozměrů, snižování energetické náročnosti a ceny elektronických zařízení.

V textu jsou uvedeny příklady obvodů s operačními a přístrojovými zesilovači a s komparátory spolu se způsoby jejich řešení. Publikace obsahuje množství obrázků a názorně řešených příkladů.

Celé dílo (5dílná učebnice) je koncipováno jako učební texty pro úroveň průmyslové školy elektrotechnického zaměření, jako je slaboproudá elektronika, počítačové systémy apod. Její hlavní úlohou je poskytnout seznámení s důležitými zásadami řešení elektrických obvodů a dát základní přehled využití a řešení moderních elektronických zařízení.

Třebaže jsou texty určeny jako učební pomůcka pro posluchače průmyslových škol, mohou být mnohé pasáže užitečné také pro posluchače vysokých škol a technické pracovníky v oboru elektroniky.

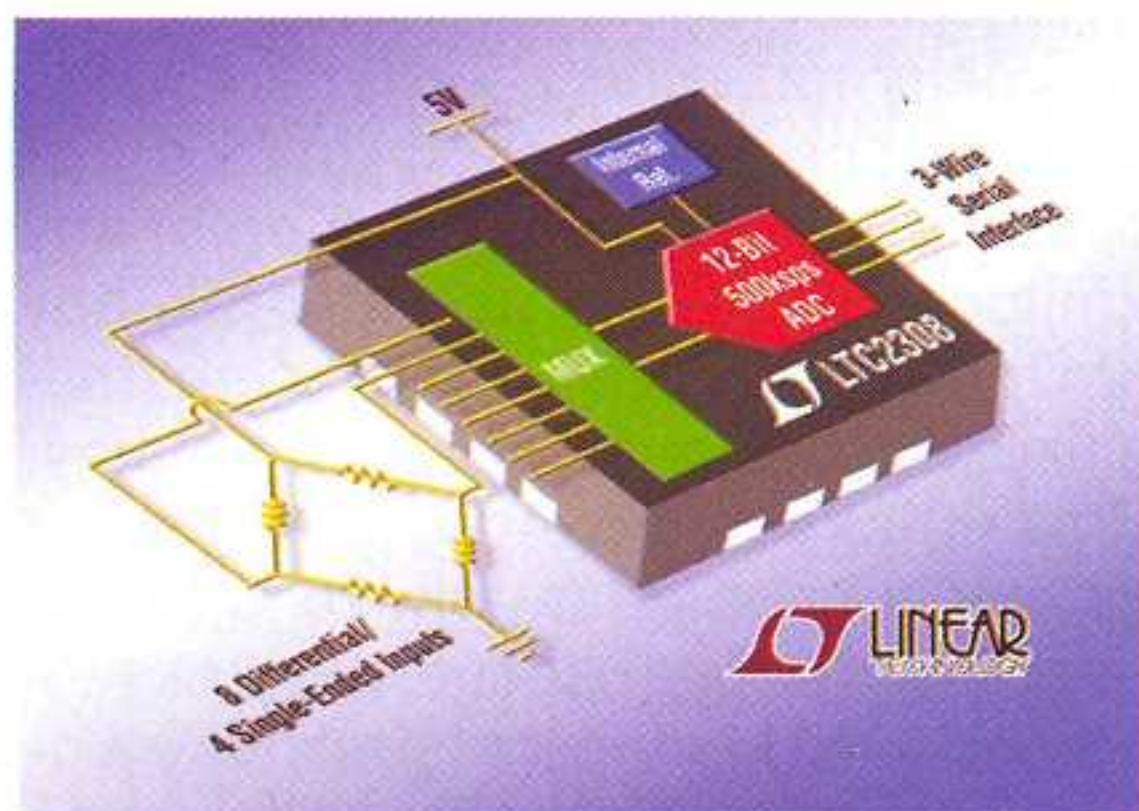
Knihu si můžete zakoupit nebo objednat na dobírku v prodejné technické literatury BEN, Věšínova 5, 100 00 Praha 10, tel. 2 7482 0411, 2 7481 6162, fax: 2 7482 2775. Další prodejní místa: Jindřišská 29, Praha 1, sady Pětatřicátníků 33, Plzeň; Veverí 13, Brno, Českobratrská 17, Ostrava, e-mail: knihy@ben.cz, adresa na Internetu: <http://www.ben.cz>. Zásilková služba na Slovensku: Anima, anima@anima.sk, www.anima.sk, Slovenskej jednoty 10 (za Národnou bankou SR), 040 01 Košice, tel./fax (055) 6011262.

SVĚTOZOR



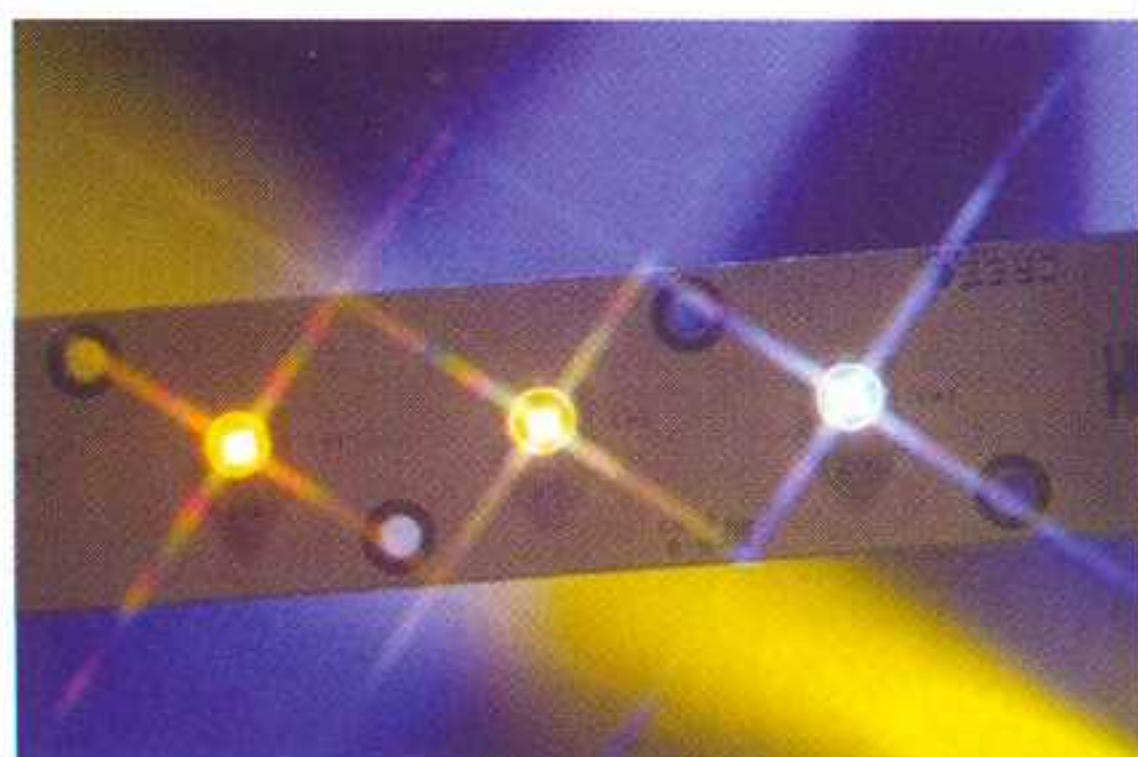
Rychlý integrovaný převodník A/Č pro měření a sběr dat

Až osm nesymetrických nebo čtyři symetrické analogové vstupní signály lze převést pomocí A/Č převodníku s LTC 2308 (www.linear.com) na digitální data dostupná na 4vodičovém sériovém rozhraní SPI/Microwire. Rychlost převodu může být až 500 000 vz/s. Malé rozměry pouzdra QFN-24 (4 × 4 mm), přítomnost multiplexeru, vzorkovacího obvodu, zdroje hodinového signálu a referenčního napětí 2,5 V na čipu činí obvod zajímavým pro měřicí a řídicí aplikace nejen v průmyslu, ale i v přenosných přístrojích. Vstupní signál může být podle naprogramování unipolární (0 až 4,096 V) nebo bipolární ($\pm 2,048$ V). K napájení je třeba jediné napětí 5 V, spotřeba při maximální rychlosti převodu je 17,5 mW, v klidovém režimu jen 35 μ W.



Bílé LED s velkou účinností

Stále častěji jsou tradiční světelné zdroje nahrazovány svítivými diodami, jejichž výrobci se intenzivně snaží o větší účinnost a delší dobu života. Patří k nim také americká firma Cree (www.cree.com), které se podařilo dosáhnout u LED produkující studené bílé světlo (barevná teplota 5813 K) z 1 W příkonu světelný tok 129 lm a u LED emitující teplé bílé světlo (2950 K) světelný tok 99 lm. Hodnoty byly naměřeny americkým národním metrologickým institutem NIST při proudu diodami 350 mA po 5 minutách funkce pro stabilizaci teploty.



Superkapacitory dodávají energii pro blesky mobilů

Superkapacitory, které doplňují napájecí baterii při špičkovém odběru, umožňují výrobcům mobilních telefonů, PDA a dalších elektronických přístrojů vyrábět je menší a tenčí. Vývojem a výrobou těchto moderních součástek se zabývá také firma CAP-XX (<http://www.cap-xx.com>). Jednou z řady možných aplikací superkondenzátorů, např. typu CAP-XX GS206F o kapacitě 550 mF (39 × 17 × 2,4 mm) a ekvivalentním sériovým odporem (ESR) 50 m Ω je napájení blesku pro fotoaparáty vestavěné v mobilních telefonech, které bez něho za horších světelných podmínek neposkytují dobrý snímek, případně u mobilních přehrávačů dodání energie pro pokrytí špičkového výkonu až 5 W bez zkreslení reprodukce. Vybitý superkondenzátor je poté z baterie znovu nabit v několika sekundách.



Varistory zmenšují nebezpečí

Varistory slouží k ochraně elektronických zařízení před poškozením následkem krátkodobého přepětí v napájecí síti. Nový typ varistoru firmy EPCOS (www.epcos.co/varistors) s typovým označením SFS14K385E2 je určen pro domácí spotřebiče a napájecí zdroje. Má průrazné napětí 385 V, absorbuje krátkodobý proudový impuls až 5000 A, energeticky vyžděno 136 J v čase 2 ms. Nový varistor vyhovuje standardům UL 94 V-0 a CSA a eliminuje nebezpečí požáru či exploze a tím poškození dalších součástek následkem přepětí. Speciální plastový obal součástky brání rovněž tvorbě kouře.

Subminiaturní IO pro správu napájení

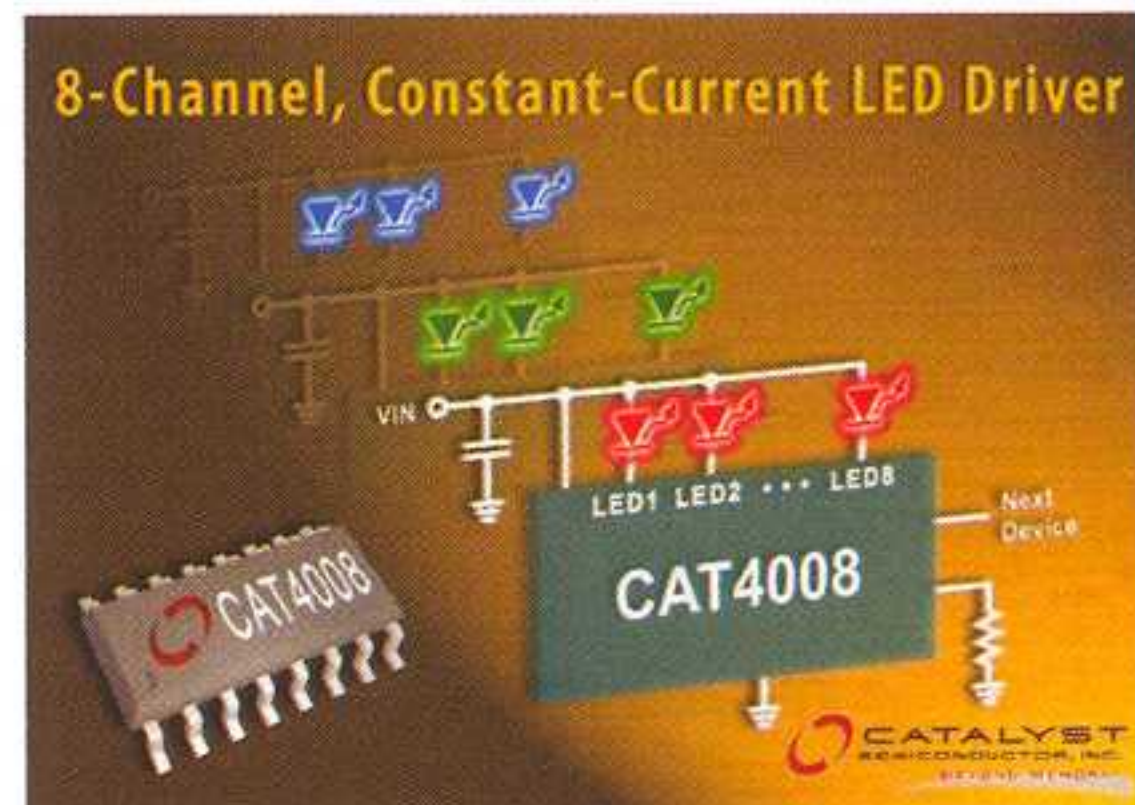
Integrovaný obvod MIC2225, vyráběný firmou Micrel Inc. (www.micrel.com), obsahuje snižovací synchronní spínací PWM regulátor s pracovním kmitočtem 2 MHz a malým šumem, zatížitelný až 600 mA, s účinností přes 95 % a nízkoubytkový lineární regulátor (LDO) s výstupním proudem až 300 mA. Toto spojení je výhodné pro konstruktéry přístrojů s prostorovým omezením, jako jsou „chytré“ mobily, PDA, GPS a digitální fotoaparáty obsahující více procesorů. Vstupní napětí může být 2,7 V až 5,5 V, výstupní jsou pevná, nejnižšími hodnotami jsou 1 V u spínaného zdroje a 0,8 V u LDO. Pro získání funkčního zdroje je třeba tento řídicí obvod doplnit cívkou s malou indukčností a čtyřmi malými keramickými kondenzátory. Čip obsahuje i ochrany proti proudovému a tepelnému přetížení. Použité 10pinové bezvývodové pouzdro má rozměry 2 × 2 mm.



Budič LED pro velké displeje

Firma Catalyst Semiconductor (www.catsemi.com) vyrábí osmikanálový budič velkých LED displejů CAT4008 pro použití v přístrojích a informačních systémech pracujících s pohyblivým textem. Obvod napájí 8 diod konstantním proudem v rozsahu 2 až 100 mA nastaveným ve všech kanálech jediným rezistorem. Pro napájení je třeba napětí 3 až 5,5 V, při proudu diodami 2 až 100 mA je na výstupních pinech napětí do 0,4 V, což umožňuje energeticky účinný provoz. Rychlé čtyřvodičové rozhraní s hodinovým kmitočtem 25 MHz dovoluje individuální řízení jasu jednotlivých kanálů pulsní šířkovou modulací vstupu BLANK, přičemž lze řídit i kaskádu více těchto obvodů. Tepelná ochrana odstává výstupy při překročení nastavené meze. CAT4008 se vyrábí v 16vývodovém pouzdru SOIC a pouzdru TSSOP.

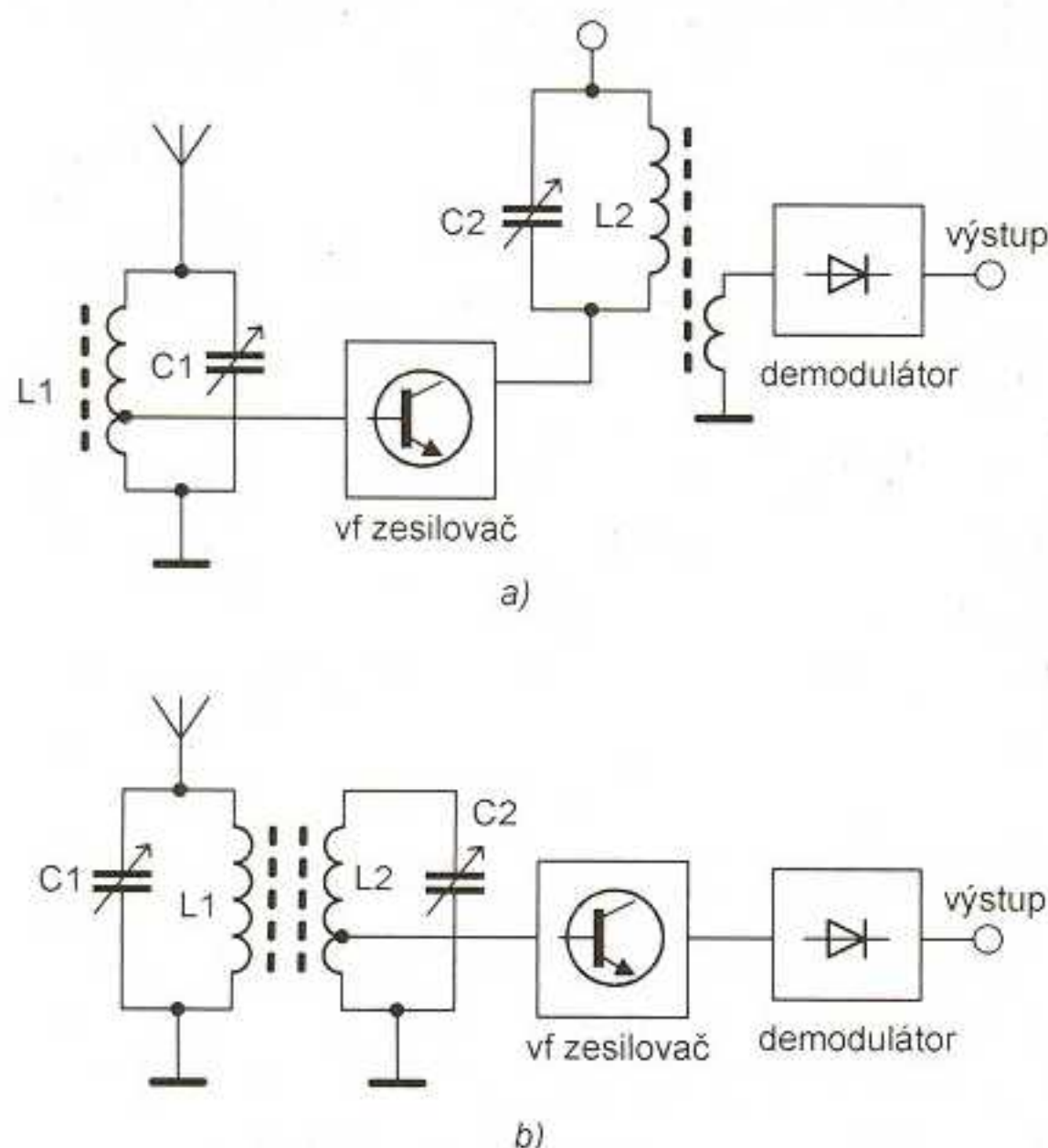
JH



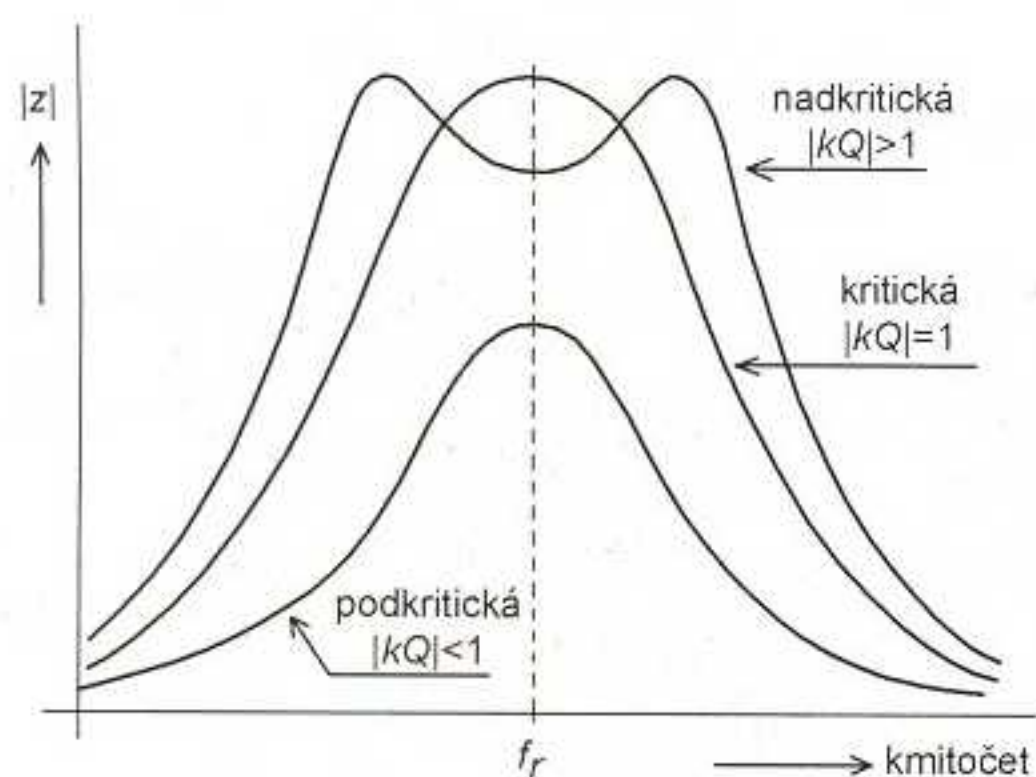
Základy radiotechniky a vf techniky

Přímotesilující přijímače (Pokračování)

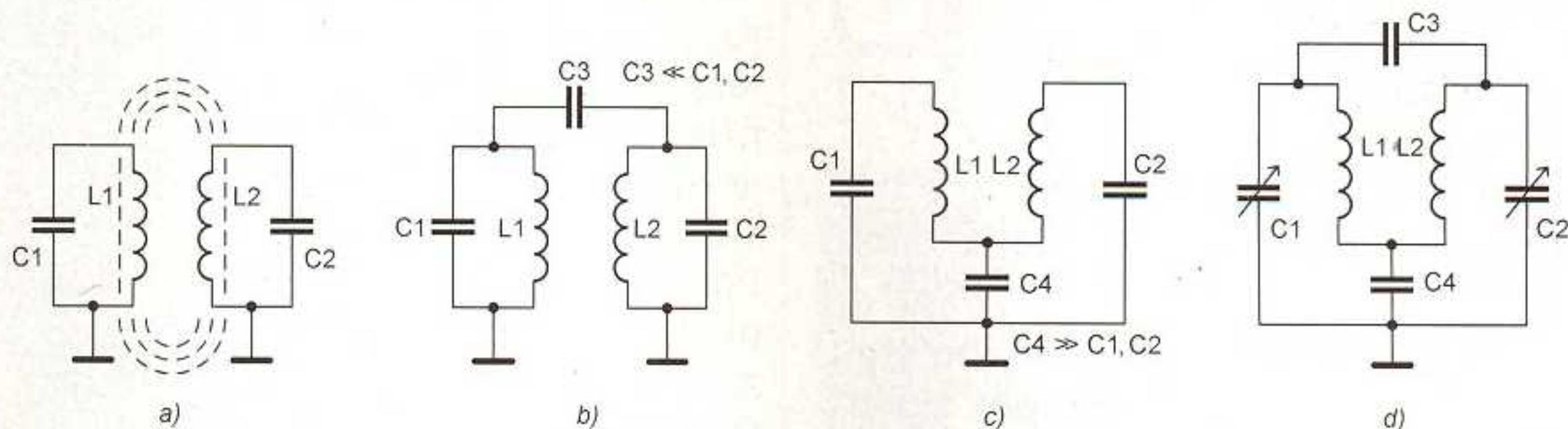
Zlepšit selektivitu přijímače je možné zvětšením počtu laděných obvodů v přijímači. U přímotesilujícího přijímače je však nutné přeladovat všechny rezonanční obvody současně. Blokové schéma takového přijímače by pak mohlo vypadat jako na obr. 103. Na obr. 103a jsou použity dva laděné obvody, které jsou odděleny vf zesilovačem, na obr. 103b jsou použity také dva laděné obvody, tentokrát však se vzájemnou vazbou. Nastavit oba laděné obvody tak, aby se přeladovaly současně, není snadné, u vázaných obvodů je navíc nutno v celém přeladovaném pásmu zajistit vhodnou vazbu mezi obvody (obr. 104). Je-li vazba mezi obvody slabá (podkritická), přeneše se z jednoho na druhý jen málo energie. Nejvhodnější je tzv. kritická vazba, při které má dvojice re-



Obr. 103. Přímotesilující přijímač se dvěma laděnými obvody a) oddělenými vf zesilovačem, b) se vzájemnou vazbou



Obr. 104. Křivka propustnosti dvou vázaných rezonančních obvodů pro různý stupeň vazby k



Obr. 105. Některé z možných způsobů vazby mezi dvěma rezonančními obvody. a) indukční vazba mezi blízkými cívkami, b) a c) kapacitní vazba, d) kombinovaná kapacitní vazba vhodná pro přeladitelnou propust

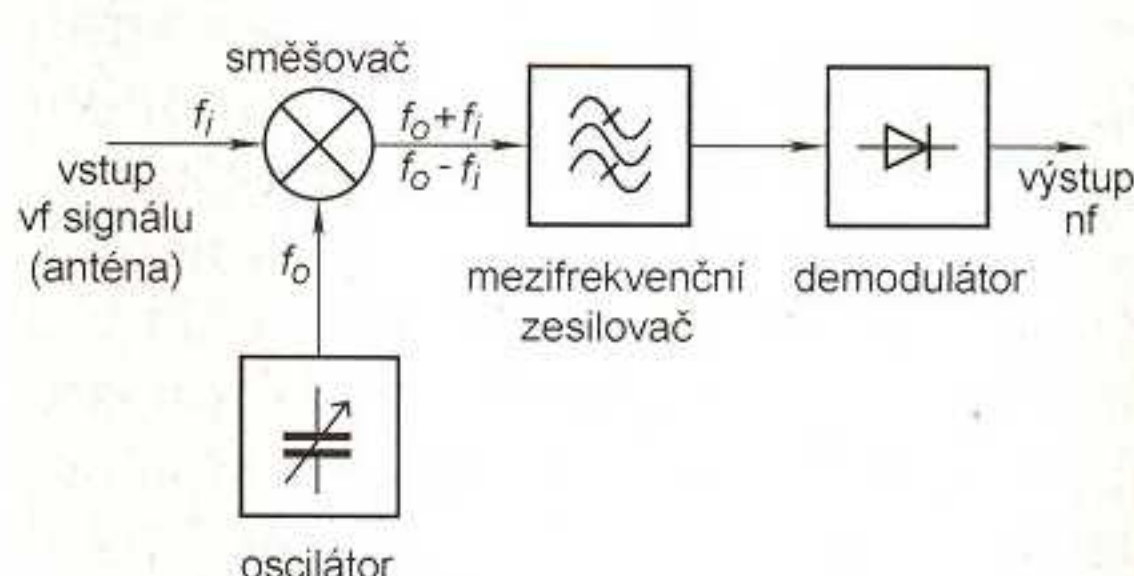
zonančních obvodů největší selektivitu a mezi obvody se při rezonanci přeneše nejvíce energie. Při vazbě silnější než kritická se na kmitočtové charakteristice objeví dva vrcholy, které se symetricky vzdalují od rezonančního kmitočtu tím více, čím je vazba mezi obvody silnější. Stupeň vazby k je třeba volit i s ohledem na jakost Q rezonančního obvodu. Čím má rezonanční obvod větší jakost Q , tím musí být vazba k mezi obvody slabší, abychom dosáhli kritické vazby. Jakost obvodu se při přeladování mění, což dále znesnadňuje návrh, protože se současně musí měnit i vazba mezi obvody. Vazba mezi rezonančními obvody může být buď indukční, kdy jsou cívky umístěny blízko u sebe a magnetické pole jedné cívky zasahuje do cívky druhé, nebo kapacitní, realizovaná jedním nebo více kondenzátory. Několik způsobů, jak vzájemně navázat rezonanční obvody, je na obr. 105.

Přímotesilující přijímač AM se třemi laděnými obvody byl otištěn v Amatérském radiu 12/1974, ve stejném čísle je i popsán způsob návrhu laděné pásmové propusti.

Přijímače s nepřímým zesílením (superheterodyny)

Potíže s návrhem a realizací přímotesilujících přijímačů se podařilo vyřešit až vynálezem superheterodyny (zkráceně superhetu) Edwinem Armstrongem v roce 1918. Princip superhetu využívá dnes naprostá většina rádiových přijímačů.

Blokové schéma superhetu, zjednodušené na samotný princip, je na obr. 106. Přijímaný vf signál se smě-



Obr. 106. Princip superheterodyny

šuje se signálem místního oscilátoru. Na výstupu směšovače se objeví signál s kmitočtem rovnajícím se součtu kmitočtů přijímaného signálu a oscilátoru a také jejich rozdíl. Až na kmitočty mají tyto signály stejný charakter jako vstupní vf signál. Je-li vf signál nějakým způsobem modulován, objeví se tato modulace i ve výstupním signálu směšovače. Bude-li např. přijímaný kmitočet 1 MHz a kmitočty oscilátoru 1,5 MHz, budou na výstupu směšovače signály s kmitočtem 2,5 a 0,5 MHz.

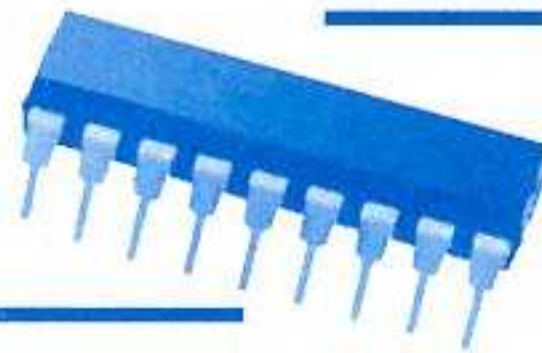
Za směšovačem následuje tak zvaný mezifrekvenční zesilovač, pevně naladěný na jeden z těchto kmitočtů. Superhet se ladí změnou kmitočtu oscilátoru. Chceme-li změnit přijímaný kmitočet, přeladíme oscilátor tak, aby kmitočet signálu za směšovačem (mezifrekvenční kmitočet) zůstal stejný. Z praktických důvodů je superhet zpravidla uspořádán tak, že kmitočet oscilátoru je o kmitočet mezifrekvence vyšší než kmitočet přijímaného signálu a z produktů směšovače vybírá mezifrekvenční zesilovač signál s kmitočtem rovným rozdílu těchto kmitočtů. Mezifrekvenční kmitočet bývá většinou nižší, než je kmitočet přijímaného signálu.

Pro dosažení požadované selektivity přijímače nyní nemusíme současně přeladovat mnoho laděných obvodů, protože mezifrekvenční kmitočet je stále stejný. V mezifrekvenčním zesilovači může být proto použito mnoho laděných obvodů, které je snadné všechny naladit na požadovaný (stejný) kmitočet. K získání selektivity mohou být použity také keramické a krystalové rezonátory, filtry s povrchovou akustickou vlnou apod., tedy součástky, které ani přeladovat nelze nebo jen velmi obtížně.

Mezifrekvenční zesilovač zajišťuje většinu zesílení signálu v přijímači a bývá v něm soustředěna většina selektivity. Za mezifrekvenčním zesilovačem je zapojen demodulátor, který může být zvolen optimálně s ohledem na mezifrekvenční kmitočet.

VH

(Pokračování příště)



Mikrokontroléry Microchip (Pokračování)

Osmibitové mikrokontroléry lze rovněž rozdělit podle typového označení:

- **PIC10:** Nejjednodušší řada mikrokontrolérů, které mají čtyři vstupy/výstupy a pouzdro s šesti vývody. V nabídce je v současné době osm typů, které jsou všechny vybaveny pamětí FLASH, do které lze uložit až 512 instrukcí, interním oscilátorem a jedním osmibitovým časovačem. Některé typy mají rovněž implementován A/D převodník nebo komparátor.
- **PIC12:** Mikrokontroléry vybavené programovou pamětí FLASH s maximálním počtem 2048 instrukcí, interním oscilátorem a jedním až dvěma časovači. Vybrané typy rovněž disponují pamětí EEPROM nebo A/D převodníkem. Mikrokontroléry mají k dispozici šest vstupů/výstupů, jsou integrovány v pouzdře s osmi vývody a lze vybírat z více než deseti typů.
- **PIC16:** Mikrokontroléry vybavené pamětí FLASH, OTP nebo ROM s maximálním počtem 8192 instrukcí, až 368 B paměti RAM a až 256 B paměti EEPROM. V závislosti na konkrétním typu mohou být mikrokontroléry dále vybaveny A/D převodníkem, komparátorem, komunikačními rozhraními UART, SPI nebo I²C, budičem displeje LCD apod. Mikrokontroléry PIC16xx mají 14 až 64 vývodů a v současné době je k dostání více než 100 typů.
- **PIC18:** Pokročilejší mikrokontroléry s jádrem pracujícím s šestnáctibitovými instrukcemi jsou ve většině případů vybaveny programovou pamětí typu FLASH, která pojme až 64 tisíc šestnáctibitových instrukcí. Ve srovnání s PIC16 disponují tyto mikrokontroléry propracovanějším jádrem, které podporuje větší množství instrukcí, obecně větší paměti RAM, případně EEPROM, větším počtem časovačů a více druhy periferních obvodů, včetně např. rozhraní USB 2.0, CAN nebo Ethernet. V nabídce je více než 150 typů těchto mikrokontrolérů, které mají 16 až 100 vývodů a maximální taktovací kmitočet až 64 MHz.

Šestnáctibitové mikrokontroléry PIC

Microchip nabízí čtyři řady výkonných šestnáctibitových mikrokontrolérů PIC24F, PIC24H, dsPIC30F a dsPIC33F, které jsou určeny do náročnějších aplikací a jsou vhodné k řízení v reálném čase. Ačkoliv sdílí tyto mikrokontroléry některé základní

charakteristiky s mikrokontroléry osmibitovými, jejich architektura je dosti odlišná. Mikrokontroléry disponují šestnácti pracovními registry, plně podporují softwarový zásobník v RAM, nevyžadují přepínání bank pro přístup k RAM a umožňují přímý přístup k programové paměti jak pro zápis, tak pro čtení. Mikrokontroléry jsou vybaveny hardwarovou násobičkou, která umožňuje v jednom instrukčním cyklu navzájem vynásobit dvě šestnáctibitová nebo osmibitová celá čísla. Většina ostatních instrukcí je rovněž vykonávána v jednom instrukčním cyklu. Šestnáctibitová aritmetickologická jednotka podporuje iterativní algoritmus pro dělení celých čísel. Architektura je navržena s ohledem na co nejmenší velikost kódu při kompilaci programu napsaného v jazyce C. Mikrokontroléry disponují propracovaným systémem přerušování, různými typy obvodů resetu, různými komunikačními moduly (SPI, I²C, USART, CAN), paralelními porty, obvody reálného času, přímým přístupem do paměti (DMA), analogově-digitálními převodníky a různými dalšími specifickými obvody, jako např. rozhraní pro řízení motorů, rozhraním USB apod. Řady dsPIC30F a dsPIC33F jsou digitální signálové kontroléry, které jsou navíc vybaveny některými speciálními instrukcemi pro digitální zpracování signálu, mají dva čtyřicetibitové akumulátory a mohou mít navíc integrovány až 4 kB paměti EEPROM.

- **PIC24F:** Výchozí řada šestnáctibitových mikrokontrolérů PIC s bohatou výbavou periferních obvodů je určena do aplikací, ve kterých již výkon osmibitových mikrokontrolérů nestačuje. Mikrokontroléry jsou vybaveny až 256 kB programové paměti FLASH a až 16 kB paměti RAM a vyrábějí se v pouzdrech s 28 až 100 vývody. Maximální rychlost je 16 MIPS (Mega Instructions per Second) a napájecí napětí je 2 až 3,6 V.
- **PIC24H:** Výkonné mikrokontroléry s maximální rychlostí 40 MIPS a až 256 kB programové paměti FLASH a až 16 kB paměti RAM jsou navíc vybaveny až dvěma komunikačními moduly CAN, přímým přístupem do paměti (DMA) nebo pokročilejším zabezpečením kódu v programové paměti. Napájecí napětí je 3 až 3,6 V. Mikrokontroléry jsou nabízeny v pouzdrech s 18 až 100 vývody.
- **dsPIC30F:** Digitální signálové kontroléry se zvětšeným rozsahem napájecího napětí (2,5 až 5 V), až 144 kB FLASH, 8 kB RAM a 4 kB EEPROM. Mikrokontroléry mají 18 až 80 vývodů a maximální rychlost 30 MIPS.

- **dsPIC33F:** Výkonné digitální signálové kontroléry s maximální rychlostí 40 MIPS a až 256 kB programové paměti FLASH a 32 kB datové paměti RAM. Mikrokontroléry jsou navíc vybaveny až osmi kanály DMA nebo druhým analogově digitálním převodníkem (max. 32 kanálů a až 16 bitů). Napájecí napětí je 3 až 3,6 V. V nabídce je téměř 60 typů, které mají 18 až 100 vývodů.

Dvaatřicetibitové mikrokontroléry PIC

Microchip představil koncem loňského roku nové dvaatřicetibitové mikrokontroléry s označením PIC32MX, které zatím nejsou v prodeji. Mikrokontroléry mají maximální taktovací kmitočet 80 MHz a jsou vybaveny 32 až 512 kB programové paměti FLASH a 8 až 32 kB paměti RAM. Dále disponují několika režimy řízení spotřeby, až 16 desetibitovými analogově-digitálními převodníky, přímým přístupem do paměti a různými komunikačními rozhraními včetně podpory USB 2.0 se dvěma vyhrazenými kanály DMA. Napájecí napětí bude 2,3 až 3,6 V a v nabídce budou typy s 64 a 100 vývody.

Výběr vhodného mikrokontroléru

Výběr mikrokontroléru vždy závisí na dané aplikaci, volba konkrétního typu však často není kritická. Většinu periférií lze realizovat externími obvody a program lze často upravit podle dostupných hardwarových prostředků. Volbou vhodného typu mikrokontroléru podle požadavků vyvíjené aplikace lze však často zjednodušit celý návrh, vylepšit jednotlivé funkce zařízení a také ušetřit.

V případě požadavku na zpracování dat v reálném čase, kdy vyžadujeme velký výkon a co nejrychlejší provádění matematických operací, zvolíme pravděpodobně některý z výkonnějších šestnáctibitových, popř. dvaatřicetibitových mikrokontrolérů nebo signálových kontrolérů. V běžných aplikacích si nejspíš vystačíme s některým z osmibitových mikrokontrolérů. Při výběru mikrokontroléru je třeba vzít v úvahu různé faktory, zejména:

- Počet I/O vývodů.
- Obvody rozhraní (komunikační rozhraní: SPI, I²C, CAN, USB, TCP/IP, RS232/RS485, rádiový přenos; budiče LCD nebo LED displeje; čítače/časovače a PWM; analogová rozhraní: A/D převodník, komparátor, operační zesilovač, oscilátor, detektor malého napětí apod.).
- Velikost paměti (velikost a typ programové paměti, RAM, popř. EEPROM).
- Rychlost mikrokontroléru.
- Rozsah napájecího napětí, spotřeba, režimy řízení spotřeby.

Vít Špringl
(Pokračování příště)

JEDNODUCHÁ ZAPOJENÍ PRO VOLNÝ ČAS

Intervalový spínač

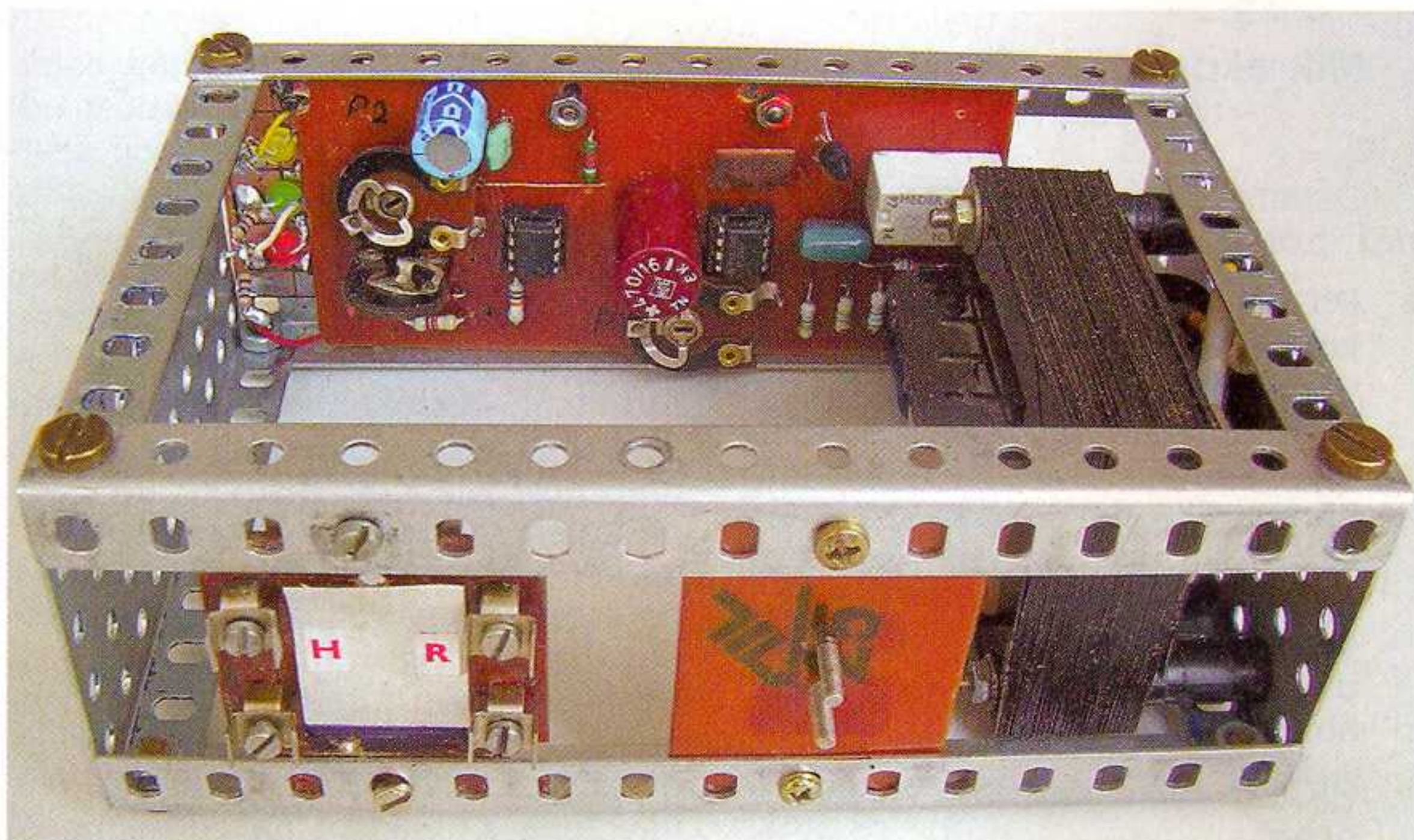
Abych nezklamal důvěru ve mě kladenou a opět se projevil jako spolehlivý kamarád, přijal jsem požadavek vyřešit nějakým velmi jednoduchým a spolehlivým způsobem zapínání zařízení, které u malé vodní elektrárny bude jednou za 12 hodin spouštět optimalizaci natočení lopatek turbíny. Bylo mi vysvětleno, že pokud je on, jako majitel elektrárny, u zařízení přítomen, že žádaný proces udělá ručně, ale většinou pracuje agregát samostatně a vzhledem k proměnnému průtoku vody má ta optimalizace vliv na optimální příliv peněz za vyrobenou energii.

Přinesl si spínací hodiny poháněné motorkem SMR300 a požadoval, aby pro další proces měl k dispozici dvakrát denně tři po sobě následující spínací impulsy v délce asi 5 s proložené dvěma mezerami v trvání asi 30 s a aby zhruba po 85 s se zařízení uvedlo do klidu a čekalo na další spínací impuls od spínacích hodin.

Nejprve jsem musel trochu upravit „spínačky“, protože připojovaly a odpojovaly zářkami na obvodu kotouče zásuvku na 230 V, a to jsem nechtěl použít. Proto jsem do pravého dolního rohu namontoval mikrospínač, který se sepne projíždějící zářkou na dobu asi 30 minut. To ale nevádí, protože další obvody reagují pouze na čelo spínacího impulsu.

Samotný intervalový spínač je sestaven pouze ze dvou časovačů NE555 a jeho celkové schéma je na obr. 1.

Napájecí napětí 12 V dodává vestavěný zdroj a LED D1 indikuje zapnutý stav. Mikrospínač na hodinách, zde označený jako H spouští, vybaví spínací impuls vybitím C1 do vývodu 2 IO1 a tím nastartuje pracovní cyklus



Obr. 2. Mechanická konstrukce intervalového spínače

klus nastavitelný trimrem R3 v rozmezí 1 až 5 minut. V pracovním cyklu je pro IO2 k dispozici napájecí napětí na vývodech 4 a 8 IO2, které je signalizované LED D2.

Dále se po nastavitelnou dobu 2 až 8 s nabíjí C4 přes trimr R7 a diodu D4. Během nabíjení C4 je sepnuto relé, připojené na vývod 3 IO2. Sepnutí relé je signalizováno LED D5. Doba sepnutí relé se seřizuje trimrem R7.

Následuje vybíjení C4 přes R5 a D3, jehož trvání asi 30 s je možné nastavit trimrem R5.

Celý pracovní cyklus u realizovaného zapojení trvá 85 s, přičemž obsahuje tři spínací impulsy o délce 5 s a dvě mezery po 30 s.

Použité relé pro napětí 12 V je v provedení DIL a pro sepnutí potřebuje proud cívkou 12 mA.

Mechanická konstrukce využívá prvků stavebnice MERKUR (obr. 2), které jsem kdysi nechal pokadmiovat. Úhelníky mají délky 10 a 15 cm

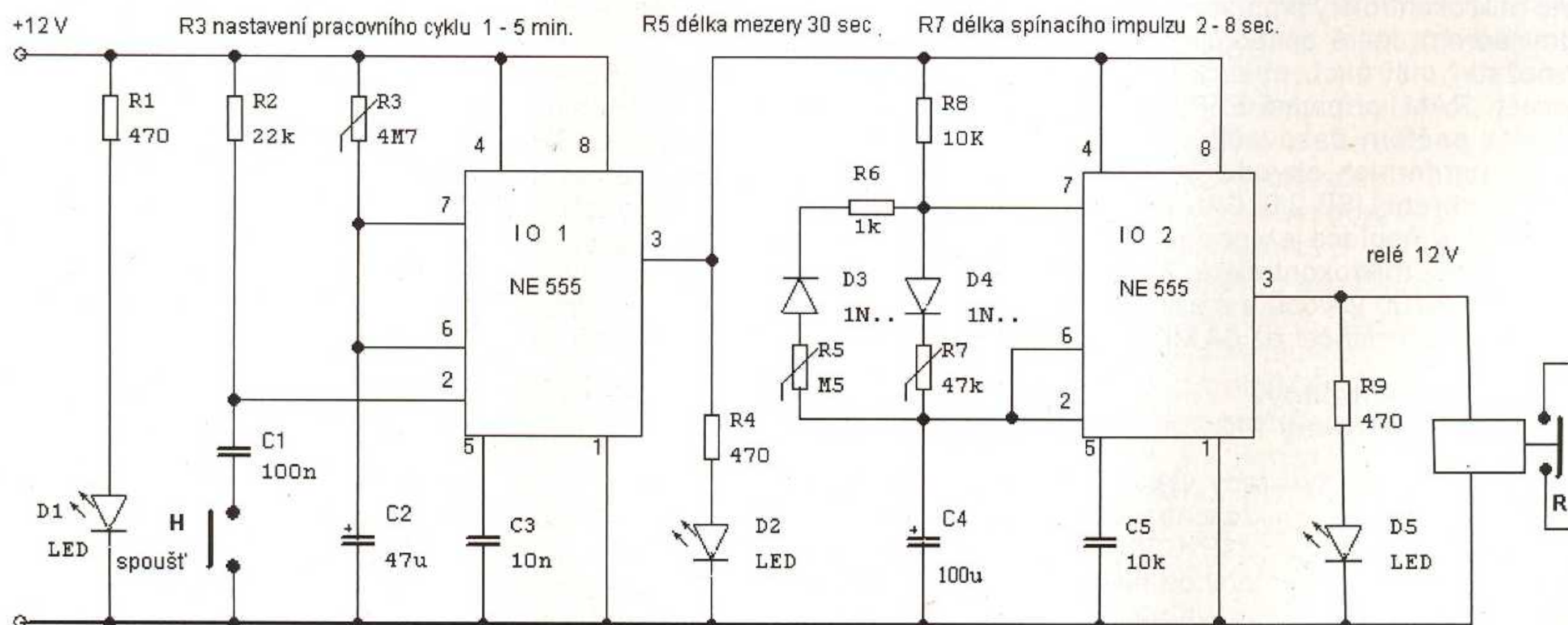
a plotýnka rozměr 10 x 5 cm. K zakrytí stěn jsem použil plast z výstražných elektrických tabulek.

Luboš Matyásek, OK1ACP

Pozn. red.: Uvedená konstrukce je značně specializovaná, příspěvek je však míněn jako inspirace při návrhu podobných intervalových spínačů využitelných při automatizaci procesů v domácnosti nebo drobné výrobě.

Nejjednodušší nf generátor

Tato konstrukce je určena začátečníkům, kteří budou mít potěšení z toho, že po připojení nf generátoru k nf zesilovači budou moci přeladovat reprodukováný tón od nejnižších až po ultrazvukové kmitočty. Generátor, který poskytuje pravoúhlý signál s mezivrcholovým rozkmitem asi 10 V a se střídou přibližně 1 : 1 v rozsahu



Obr. 1. Intervalový spínač

kmitočtů 13 Hz až 220 kHz, však nalezneme použití i v oblasti měřicí a číslicové techniky apod.

Generátor byl s mírně upravenými hodnotami některých součástek na zkoušku realizován, fotografie desky se součástkami je na obr. 4.

Popis funkce

Schéma nf generátoru je na obr. 3. Generátor je tvořen multivibrátorem s časovačem 555 (IO1) a výstupním oddělovacím zesilovačem s tranzistorem T1.

Multivibrátor je zapojen podle doporučení výrobce časovače 555.

Kmitočet multivibrátoru se nastává hrubě přepínáním časovacích kondenzátorů C5 až C1 přepínačem S1 v pěti rozsazích a plynule se ovládá potenciometrem R2. Realizovaný vzorek má kmitočtové rozsahy:

- 1: 12,5 až 117 Hz,
- 2: 87 až 808 Hz,
- 3: 595 Hz až 5,52 kHz,
- 4: 3,96 až 36,2 kHz,
- 5: 27,1 až 226 kHz.

Výstupní oddělovací zesilovač, který je zapojen mezi výstup multivibrátoru IO1 a výstupní svorky generátoru J3 a J4, je tvořen emitorovým sledovačem s tranzistorem T1. Tímto zesilovačem je chráněn výstup IO1 a zajišťován dostatečný výstupní proud celého generátoru.

Generátor je napájen stabilizovaným ss napětím 12 V ze síťového zdroje. Napájecí proud při nezátěženém výstupu je asi 30 mA.

Konstrukce a oživení

Nf generátor je zkonstruován z vývodových součástek, které jsou připájeny na desce s jednostrannými plošnými spoji. Obrazec spojů je na obr. 5, rozmístění součástek na desce je na obr. 6.

Při pájení součástek na desku nezapomeneme na jednu drátovou propojku. IO1 vložíme do objímky pro případné jiné pozdější využití. U tranzistoru T1 se přesvědčíme, že má bázi skutečně na vývodu 3 (redaktor má doma tranzistory BD139 od firmy

ST, které mají bázi na vývodu 1). Keramický kondenzátor C1 musí být stabilní z materiálu NP0. Vyhoví starý kondenzátor TESLA s označením materiálu J nebo použijeme kondenzátor 220 pF/NP0 v provedení SMD o rozměrech 1206, který připájíme mezi pájecí plošky určené pro C1.

U vzorku generátoru byl pro vyzkoušení funkce nahrazen ladící potenciometr R2 trimrem, při praktické realizaci generátoru však na místě R2 použijeme lineární potenciometr, který propojíme s deskou dvěma co nejkratšími vodiči.

Desku generátoru vestavíme do plastové skříňky. Na přední panel umístíme ovládací prvky S1, R2 a výstupní konektor (zásuvku BNC, CINCH nebo zdířky 4 mm). Na zadní panel umístíme napájecí konektor.

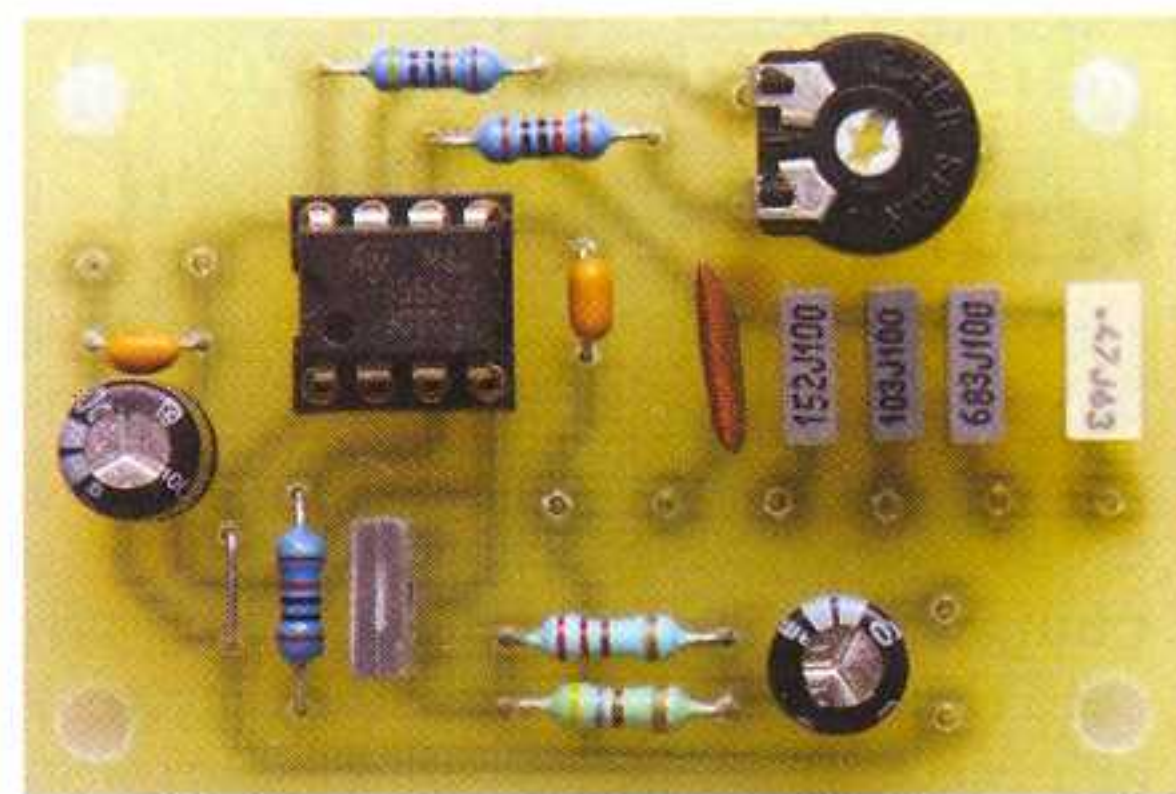
Desku musíme vzhledem k přepínači S1 umístit tak, aby spoje mezi přepínačem a vývody J5 až J10 byly co nejkratší a jejich parazitní kapacita co nejméně ovlivňovala generovaný kmitočet. Také můžeme umístit a připájet kondenzátory C1 až C5 přímo na přepínač a celek propojit s deskou dvěma krátkými vodiči.

Knoflík potenciometru R2 opatříme ukazatelem a kmitočtovou stupnicí, kterou ocejchujeme čítačem kmitočtu. Rovněž přepínač S1 opatříme knoflíkem se šipkou a štítkem s označením kmitočtových rozsahů.

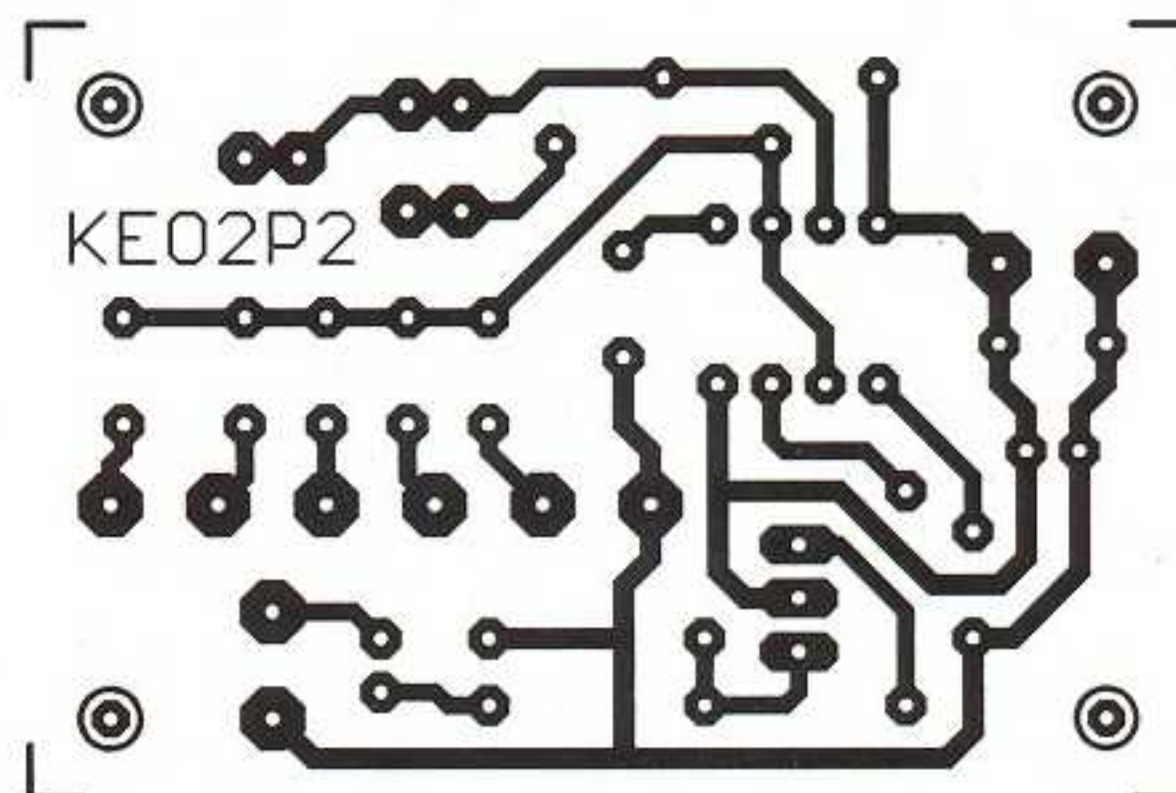
Oživení dokončeného generátoru je jednoduché, měl by pracovat na první zapojení.

Zhotovený vzorek byl proměřen, většina naměřených hodnot již byla uvedena v předchozím textu. Zbývá ještě dodat, že mezivrcholový rozkmit signálu na nezátěženém výstupu byl naměřen asi 11,2 V a střidu přibližně 1 : 1 má generovaný signál jen u dolního konce všech rozsahů. Na horním konci rozsahů je střída úrovní H/L asi 1,4 : 1.

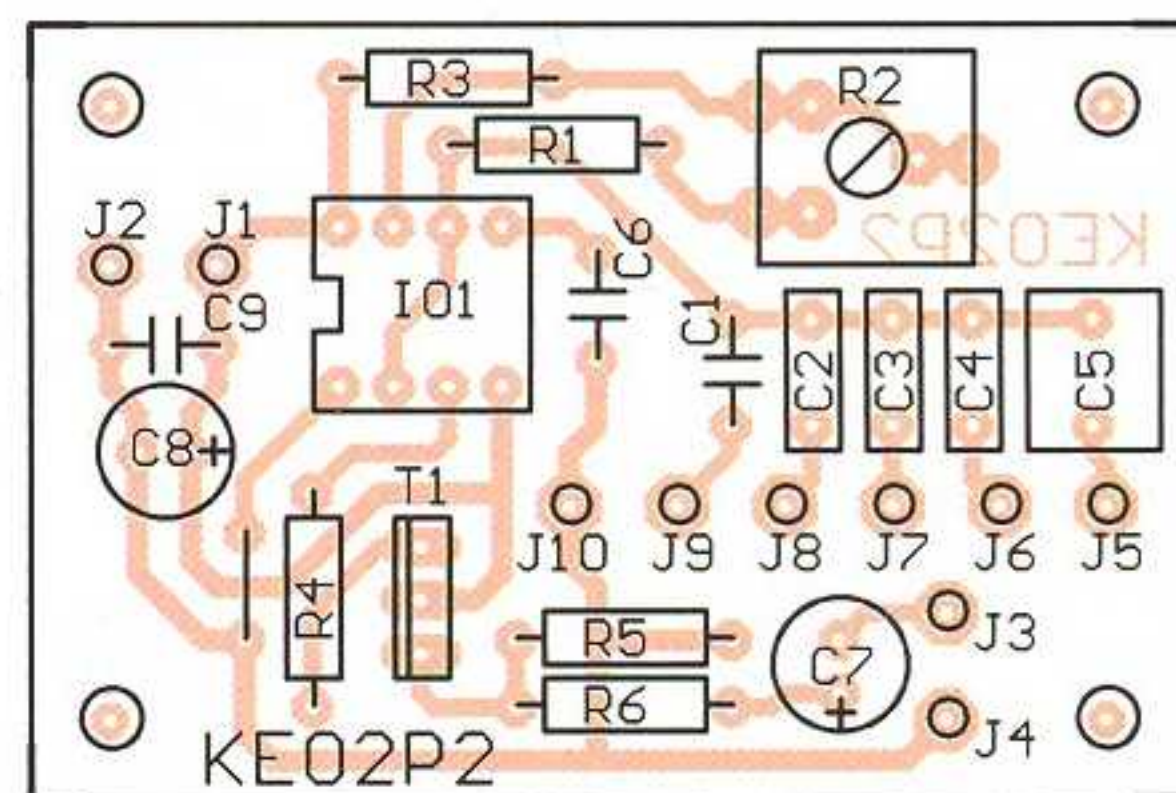
Na změnu střidy má vliv rozdíl nabíjecích a vybíjecích proudů časovacích kondenzátorů. Nabíjejí se přes R1, R2 a R3, avšak vybíjejí se pouze přes R1 a R2. Na horním konci rozsahů má potenciometr R2 relativně malý odpor vůči odporu rezistorů R1 a R3 a rozdíl proudů je zřetelný.



Obr. 4. Nejjednodušší nf generátor



Obr. 5. Obrazec plošných spojů nf generátoru (měř.: 1 : 1)



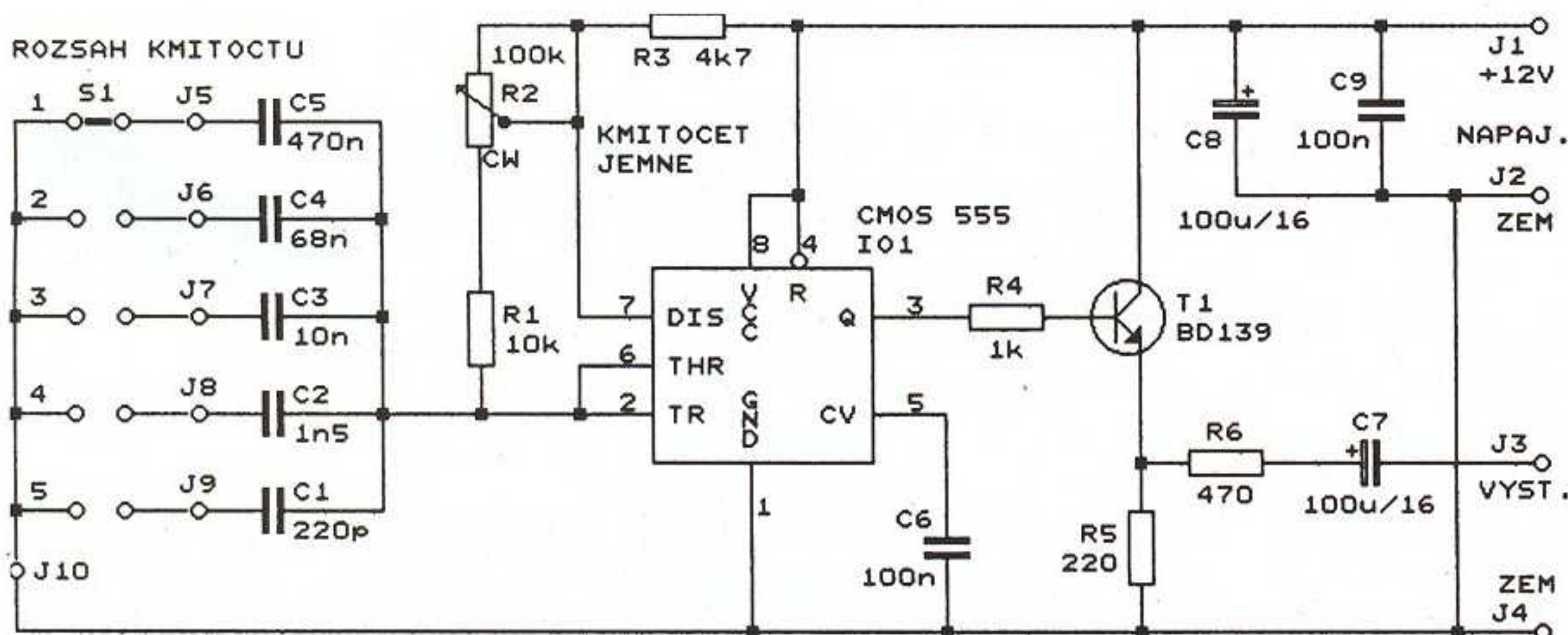
Obr. 6. Rozmístění součástek na desce nf generátoru

Ukázalo se také, že by bylo vhodné zapojit na výstup generátoru potenciometr o odporu např. 1 kΩ pro ovládání amplitudy výstupního signálu. Potenciometr může být podle potřeby lineární nebo logaritmický.

Seznam součástek

R1	10 kΩ/0,6 W/1 %, metal.
R2	100 kΩ, lineární potenciometr nebo trimr 10 mm ležatý (PT10V)
R3	4,7 kΩ/0,6 W/1 %, metal.
R4	1 kΩ/0,6 W/1 %, metal.
R5	220 Ω/0,6 W/1 %, metal.
R6	470 Ω/0,6 W/1 %, metal.
C1	220 pF/NP0, keramický
C2	1,5 nF/J/100 V, fóliový
C3	10 nF/J/100 V, fóliový
C4	68 nF/J/100 V, fóliový
C5	470 nF/J/63 V, fóliový
C6, C9	100 nF/X7R, keramický
C7, C8	100 μF/16 V, radiální
T1	BD139
IO1	CMOS 555 (DIP8)
objímka	precizní DIP8 1 kus
S1	přepínač jednopólový, pětipolohový
deska	s plošnými spoji č. KE02P2

Radioelektronik Audio-HiFi-Video, 2/2006



Obr. 3. Nejjednodušší nf generátor

Síťový napájecí zdroj bez transformátoru

Síťové zdroje bez transformátoru obvykle používají předřadný kondenzátor, který propouští malý střídavý proud. Ve vrcholech tohoto proudu se nabíjí vyhlazovací kondenzátor, přičemž napětí na tomto kondenzátoru je omezeno paralelní Zenerovou diodou (viz např. zdroj v Indikátoru napájecího proudu síťového spotřebiče, který byl popsán v této rubrice v PE 04/2004). Takové zdroje mohou dodávat proud jen do velikosti několika desítek mA, pro větší proudy by vycházel předřadný kondenzátor příliš rozměrný a drahý.

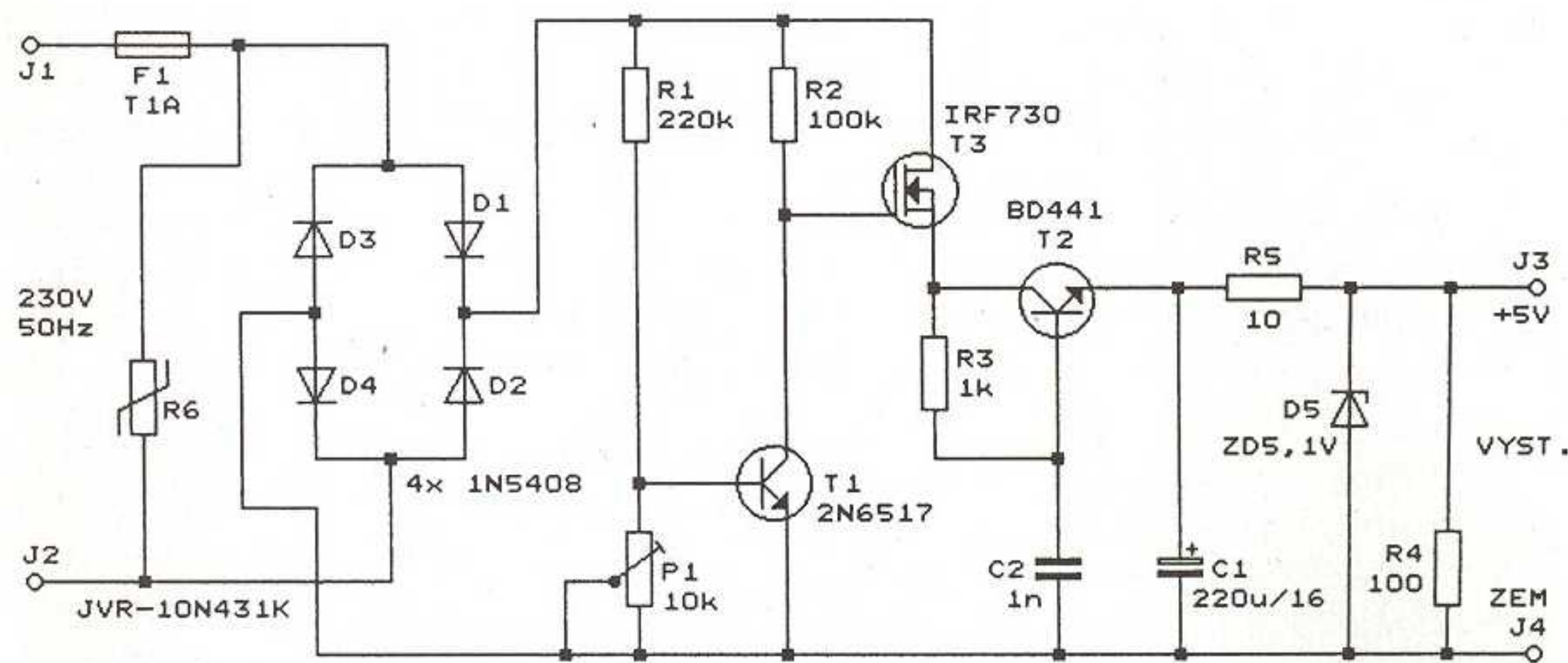
Zdroj, jehož schéma je na obr. 7, pracuje na zcela odlišném principu. Vyhlazovací kondenzátor C1 je nabíjen přímo ze sítě přes sepnutý spínací tranzistor N-MOSFET (T3), a to jen v době, kdy je okamžitá velikost síťového napětí dostatečně malá, tj. těsně po průchodu síťového napětí nulou. Když se okamžitá velikost síťového napětí zvětší nad zvolenou úroveň (nastavitelnou trimrem P1), sepnutím tranzistoru T1 se T3 vypne a nabíjení C1 se ukončí.

Aby se C1 nabíjel v obou půlperiodách síťového napětí, je T3 připojen k síti přes usměrňovací můstek s diodami D1 až D4. Jsou použity výkonové diody 1N5408 se jmenovitým proudem 3 A, protože C1 se nabíjí jen během krátkých okamžiků značným proudem.

Mezi T3 a C1 je vřazen obvod „měkkého“ nabíjení, který je tvořen pomocným tranzistorem T2 a integračním článkem R3, C2. Tento obvod zmenšuje a „zaobluje“ špičky nabíjecího proudu. Exotický typ 2N6517 tranzistoru T2 lze nahradit běžným BC546B nebo BC547C.

Malé ss napětí z C1 je stabilizováno na velikost asi 5 V obvodem s rezistorem R5 a Zenerovou diodou D5 (vhodná je např. BZX85V005.1 se Zenerovým napětím 5,1 V a zatižitelností 1,3 W). Rezistor R4 tvoří předzátěž zdroje.

Výstupní napětí zdroje o velikosti přibližně 5 V je vyvedeno na výstupní svorky J2 a J3. Zatižitelnost zdroje je podle původního pramene 100 mA.



Obr. 7. Síťový napájecí zdroj bez transformátoru

Trimr P1 se nastaví s připojenou zátěží tak, aby při plném zatížení zdroje tekla Zenerovou diodou D5 proud 5 až 10 mA.

Nedílnou částí zdroje jsou ochranné součástky F1 a R6.

Pomalá tavná pojistka F1 dimenzovaná na proud 1 A chrání zdroj i síť při „proražení“ polovodičových součástek ve zdroji.

Varistor R6 potlačuje špičky vysokého napětí přicházející ze sítě, a chrání tak součástky zdroje, aby se těmito špičkami neporazily. Lze předpokládat, že i při zkratu T3 se zátěž nepoškodí, protože se okamžitě přeruší R5, aniž by D5 dovolila vzrůst výstupního napětí.

Pozor! Stavba tohoto zdroje je určena jen zkušeným amatérům, protože zdroj je galvanicky spojen se sítí a hrozí úraz síťovým proudem. Proto je nutné při konstrukci i používání zdroje dbát zvýšené opatrnosti a dodržovat veškeré bezpečnostní předpisy pro práci se síťovým napětím.

Elektor, 6/2006

Regulátor 15 V/1,5 A s měkkým startem

Schéma regulátoru s IO LM317 (IO1), který poskytuje výstupní napětí 15 V a má měkký start, je na obr. 8. Pojem měkký start znamená, že po připojení (zapnutí) vstupního napájecího napětí se výstupní napětí zvyšuje pozvolna po dobu asi 3 s.

Výstupní napětí U_O regulátoru (mezi svorkami J3 a J4) je určováno

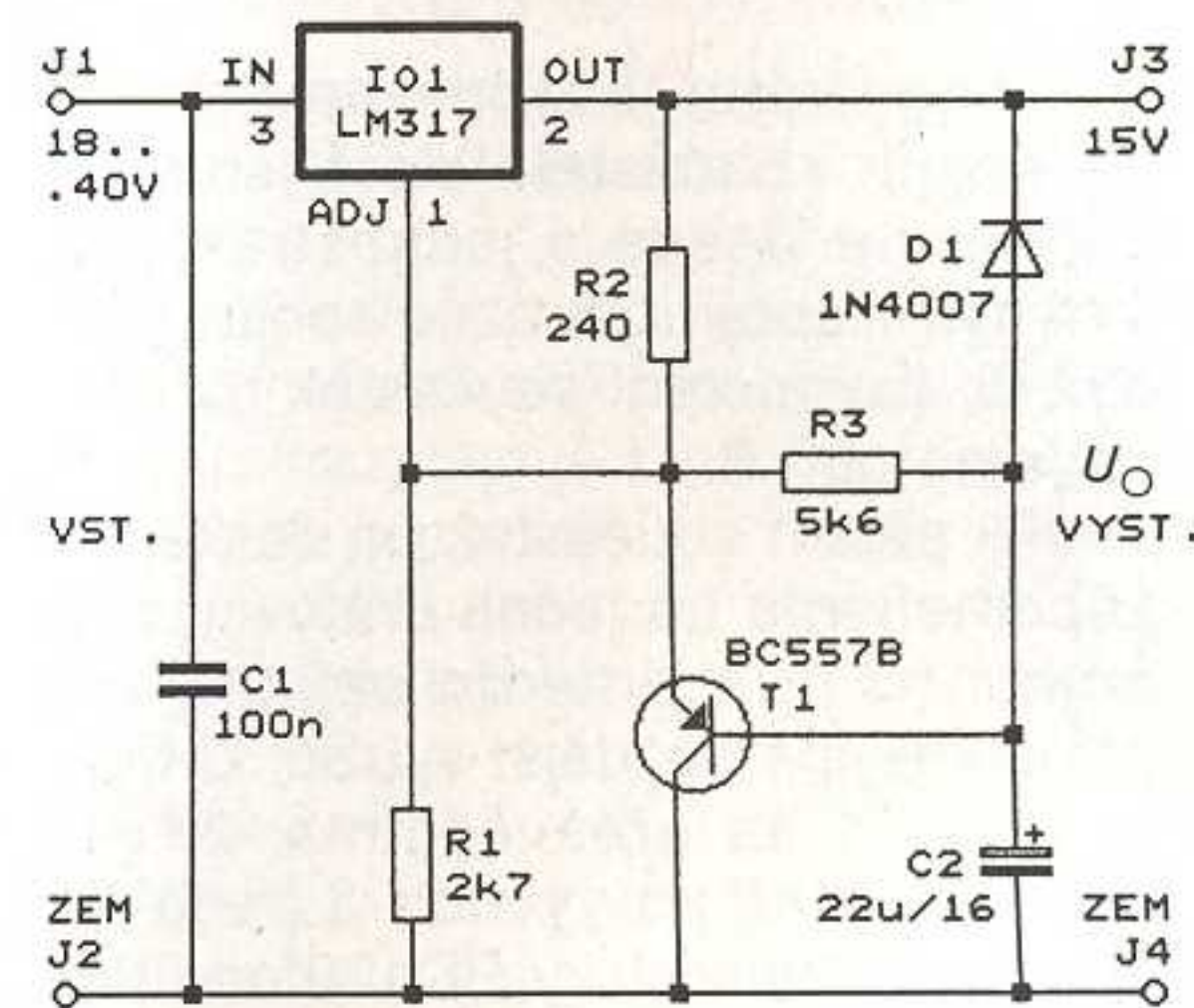
odporem rezistorů R1 a R2 podle vztahu:

$$U_O = 1,25 \cdot [1 + (R1/R2)]. \quad [V; V, \Omega]$$

Odpor R2 je předepsán výrobcem a má být 240 Ω (vyhoví i 220 Ω), odpor R1 určíme na základě uvedeného vztahu podle požadovaného výstupního napětí U_O . Číslo 1,25 ve vztahu představuje velikost vnitřního referenčního napětí (1,25 V) obvodu LM317.

Měkký start zajišťují součástky R3, C2, D1 a T1. Po zapnutí vstupního napájecího napětí je C2 vybitý, takže T1 je sepnutý a spojuje nakrátko R1. Výstupní napětí regulátoru je tedy velmi malé. C2 se postupně nabíjí přes R3, napětí mezi emitorem a kolektorem T1 se zvětšuje a výstupní napětí regulátoru stoupá. Po nabití C2 se T1 uzavře a na výstupu regulátoru je plné napětí. D1 zajišťuje rychlé vybití C2 po vypnutí napájení.

Elektor, 7-8/1994



Obr. 8. Regulátor 15 V/1,5 A s měkkým startem

**PRAKTICKÁ
ELEKTRONIKA**
A Radio

PŘIPRAVUJEME
do příštích čísel

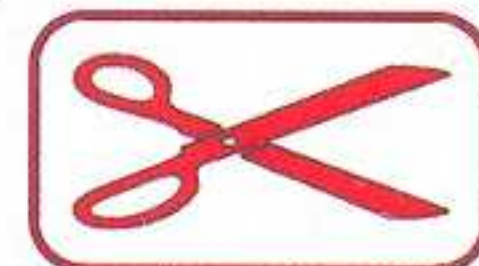
PRO KONSTRUKTORY
RADIO KONSTRUKČNÍ
ELEKTRONIKA
A Radio

PidiBot - malý robot • Přesná elektronická zátěž • Malý webový server • Ukazatel směru s LED s efektem běžícího světla • Experimentální deska USB K8055 a LabVIEW • Svářecí invertor (dokončení)

Tématem čísla 2/2008, které vychází začátkem dubna 2008, jsou moderní mikrokontroléry firem FreeScale (dříve Motorola), Microchip, TI a STM. Dále je zde popsán digitální měřič L, C s mikrokontrolérem Atmel

Nabíječ NiCd, NiMH, Pb a Li-pol akumulátorů

VYBRALI JSME NA
OBÁLKU



Ing. Zdeněk Budinský

V dílně a v domácnosti jsou obvykle používány baterie akumulátorů různých druhů i kapacit. Pro každý akumulátor existuje i většinou jednoúčelový nabíječ. Existují také specializované integrované obvody, vyvinuté pro nabíjení určitého druhu akumulátorů, pomocí kterých lze postavit jednoduché nabíječe. Spojit více specializovaných integrovaných obvodů a postavit tak univerzální nabíječ již tak jednoduché není.

Proto byl navržen tento jednoduchý, ale přesto univerzální nabíječ se širokým využitím. Jako řídicí obvod nabíječe byl použit malý mikroprocesor, jenž umožňuje snadnou změnu vlastností nabíječe úpravou řídicího programu. Nabíječem lze nabíjet NiCd, NiMH, Pb a Li-polymer akumulátory. Po pouhé změně jedné konstanty v programu lze nabíjet i akumulátory Li-ion nebo poměrně nové A123 (Li-FePO₄ - Lithium Iron Phosphate). Pro každý druh akumulátoru je naprogramován vhodný nabíjecí algoritmus, zajišťující jejich šetrné nabíjení.

Zapojení bylo doplněno i spínaným stabilizátorem proudu, který umožňuje udržet tepelné ztráty nabíječe na rozumné výši.

Základní technické údaje

Určeno pro akumulátory:

NiCd, NiMH - 1,2 V až 12 V,

olověné (i gelové) - 2 V, 6 V a 12 V,
Li-polymer - 3,7 V, 7,4 V a 11,1 V.
Vstupní napájecí napětí:

střídavé max. 12 V,

stejnoseměrné max. 16 V.

Nabíjecí proud: 1,2 A.

Spínací kmitočet: 0 až 20 kHz.

Další funkce: ochrana proti zkratu
a přepólování, tepelná ochrana.

Popis zapojení

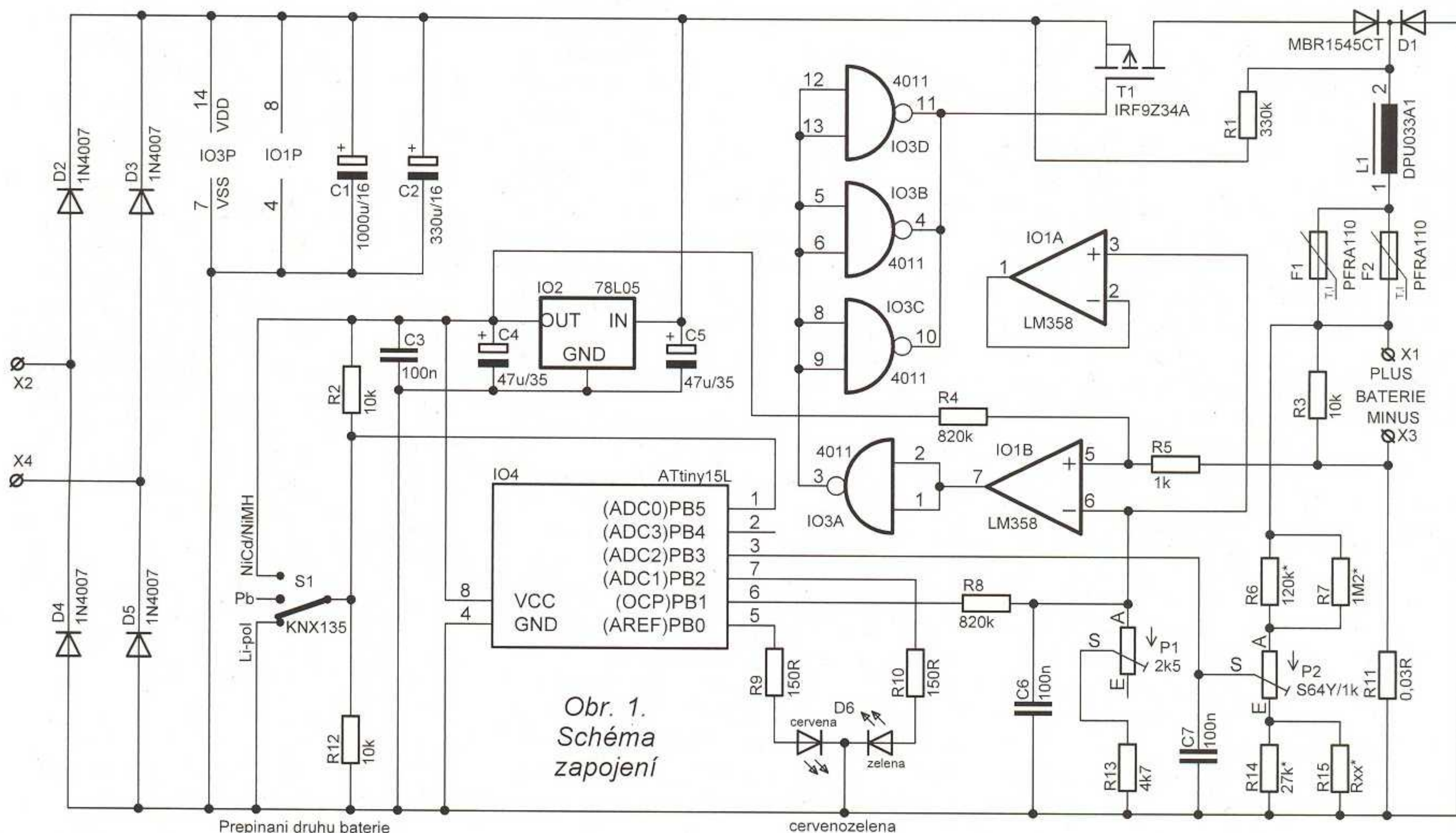
Schéma zapojení je na obr. 1. Na vstupu (pájecí body X2 a X4) je můstkový usměrňovač složený ze čtyř diod D2 až D5, umožňující napájení střídavým napětím. Mimo to jsou na desce s plošnými spoji ještě volné pájecí body, které dovolí připojit stejnosměrné napětí přímo za usměrňovač. Nabíjená baterie se připojuje na svorky X1 a X3.

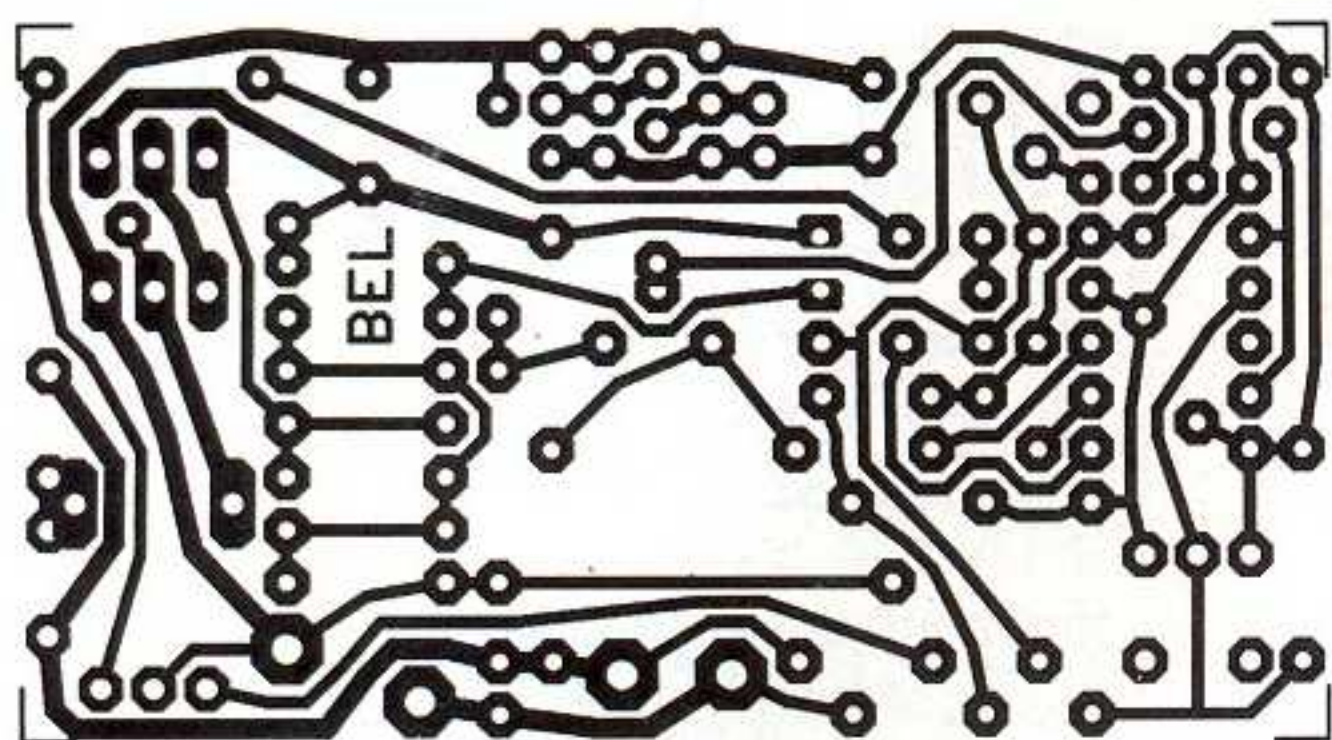
Vstupní napětí je vyhlazeno kondenzátory C1 a C2. Stabilizátor IO2 omezuje napájecí napětí mikroproce-



soru IO4. Kondenzátory C3, C4 a C5 zabraňují zakmitávání stabilizátoru.

Činnost nabíječe řídí mikroprocesor IO4, který je propojen s okolními obvody pomocí dvou vstupů a třech výstupů. Jeden vstup je připojen na třípolohový přepínač S1, kterým se volí druh akumulátoru. Je-li přepínač v poloze NiCd/NiMH, je na vstup PB5 mikroprocesoru přivedeno napětí 5 V z výstupu stabilizátoru. Je-li přepínač v poloze prostřední, je na vstupu mikroprocesoru napětí 2,5 V, určené děličem R2 a R12. V poloze Li-pol je





vstup PB5 zkratován na zem. Mikroprocesor si pravidelně měří napětí na vstupu PB5, takže neustále ví, jaký druh akumulátoru je nastaven, případně jestli se nezměnil. Program je napsán tak, že změna nastavení druhu akumulátoru způsobí odstartování nabíjecího procesu znovu od začátku.

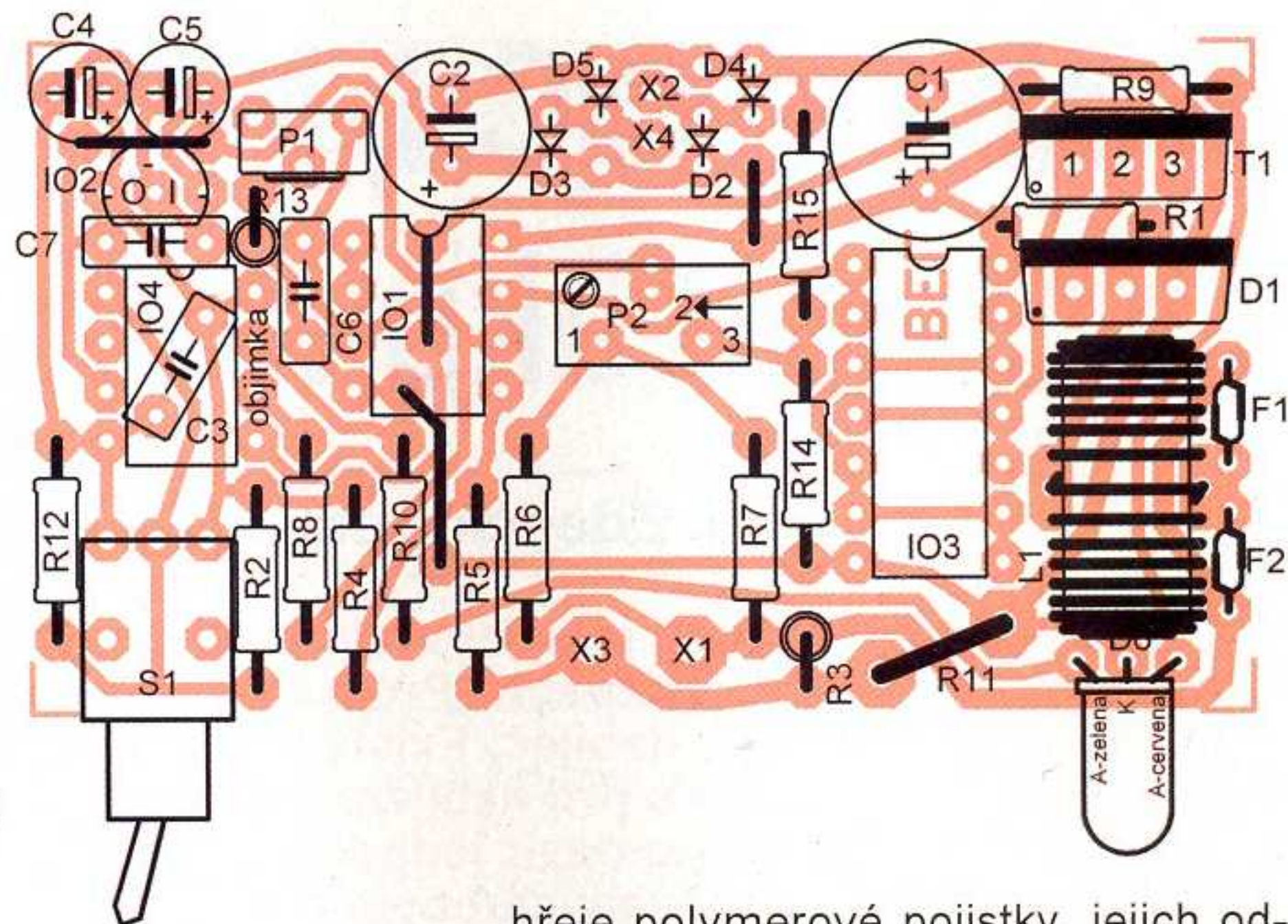
Na druhý vstup (PB3) je přiváděno napětí nabíjeného akumulátoru, snížené děličem R6, R7, R14, R15 a trimrem P2. Rezistor na pozici R15 je rezerva pro hrubší doladění napětí. Jako referenční napětí je použito vnitřní referenční napětí mikroprocesoru, které je 2,56 V. Kondenzátor C7 vyhlazuje případné zvlnění napětí nabíjeného akumulátoru. Mikroprocesor toto napětí pravidelně měří a podle naprogramovaného algoritmu zapíná a vypíná nabíjecí proud.

Zapínání a vypínání nabíjecího proudu probíhá nepřímo přes výstup PB1 mikroprocesoru. Na tomto výstupu má mikroprocesor k dispozici pulsně šířkový modulátor (PWM). V závislosti na stavu nabití akumulátoru se výstup PWM nastaví na nulu, na maximum (5 V) nebo na nějaké jiné napětí mezi (je k dispozici 256 kroků), je-li to potřeba. Výstupní napětí PWM je zmenšeno na velikost odpovídající úbytku na bočniku, kterým je měřen nabíjecí proud, děličem R8, P1 a R13. Kondenzátor C6 filtruje střídavou složku regulace PWM, takže napětí určené k řízení regulace proudu je čistě vyhlazené.

Na poslední použité výstupy PB0 a PB2 mikroprocesoru je připojena dvoubarevná (červenozelená) dioda LED D6, indikující stav nabíječe a nabíjecího procesu. Význam indikace bude vysvětlen v odstavci Indikační dioda LED. Rezistory R9 a R10 omezují proud, tekoucí diodou LED.

Zbývá část zapojení již slouží pouze k regulaci napětí. Operační zesilovač IO1B je zapojený jako komparátor. Porovnává napětí na invertujícím (-) vstupu, na kterém je napětí úměrné tomu, jak má být nabíjecí proud velký, a neinvertujícím (+) vstupu, na který je přivedeno napětí z bočniku R11 úměrné velikosti skutečného nabíjecího proudu. Je-li napětí na bočniku R11 (tedy i nabíjecí proud) větší než požadovaný, je na výstupu komparátoru IO1B napětí blízké napájecímu. V opačném případě je na výstupu komparátoru napětí blízké

Obr. 2. Deska s plošnými spoji (62 x 34 mm)



nule. Napětí z výstupu komparátoru IO1B je přivedeno na hradlo IO3A. Hradlo přemění vstupní analogový signál s poměrně dlouhými náběžnými a sestupnými hranami (dáno „pomalostí“ operačních zesilovačů) na pulsy s krátkými náběžnými a sestupnými hranami. Protože hradlo IO3A obrací fázi signálu, jsou na jeho výstupu zapojeny paralelně (pro zvětšení budicího výkonu) ještě hradla IO3B, IO3C a IO3D, která obrací fázi signálu zpět a zároveň budí tranzistor T1, který reguluje nabíjecí proud. Celá regulační smyčka je navržena tak, aby se (v případě, že je nabíjecí proud větší než požadovaný) tranzistor T1 rychle zavřel a naopak. Celý děj se neustále opakuje nejvyšší možnou rychlostí, danou především rychlostí (nebo lépe řečeno pomalostí) komparátoru IO1B. Nejvyšší rychlost je asi 20 kHz, tj. celý děj vypnutí a zapnutí T1 je opakován 20 000x za sekundu.

Do série s výstupní zátěží je zapojena toroidní tlumivka L1, která vyhlazuje výstupní proud. Tranzistor T1 je sepnut, dokud proud nedosáhne nastavené hodnoty. Pak je vypnut. Po jeho vypnutí se začne zmenšovat výstupní proud pod nastavenou úroveň a tranzistor T1 je opět zapnut. Díky rychle se opakujícímu vypínání a zapínání je nabíjecí proud dostatečně vyhlazený a mírně kolísá kolem požadované úrovně.

Protože se každá tlumivka snaží udržet velikost protékajícího proudu i po vypnutí spínače (T1), musíme mu průtok někudy umožnit. K tomu slouží polovina Schottkyho diody D1. Po vypnutí tranzistoru T1 se proud uzavírá přes tlumivku L1 nabíjený akumulátor, polymerové pojistky F1 a F2 a bočník R9, a pokud by se opět neotevřel tranzistor T1, tak by postupně zanikl. Druhá polovina diody D1 zabraňuje průniku napětí nabíjeného akumulátoru přes tranzistor T1 do napájecího zdroje.

Polymerové pojistky F1 a F2 chrání nabíječ před poškozením zkratovým proudem, pokud by byl na výstupu připojen akumulátor v opačné polaritě. Vzniklý zkratový proud za-

hřeje polymerové pojistky, jejich odpor se prudce zvětší a tím omezí protékající proud na bezpečnou velikost. Protože se pojistky nacházejí i v blízkosti tepelně namáhaných součástek, brání stejným způsobem také tepelnému přetížení nabíječe. Pokud tepelná a zkratová ochrana není vyžadována, lze je nahradit propojkou.

Nabíjecí proud lze měnit v širokých mezích, lze jej i regulovat od nuly do I_{max} , nahradíme-li rezistor R13 a trimr P1 potenciometrem. Maximální proud se vypočítá podle vzorce:

$$I_{max} = U_{IO4} [(R_{P1} + R_{13}) / (R_{P1} + R_{13} + R_8)] / R_{11} \quad [A; V, \Omega]$$

Proud lze nejjednodušeji změnit použitím jiného bočníku R11 nebo změnou odporu rezistoru R13. Kombinací potenciometru a rezistorů lze dosáhnout stavu, kdy výstupní proud může být regulován pouze v určitém rozsahu (např. 0,5 až 1,5 A), je-li to potřeba.

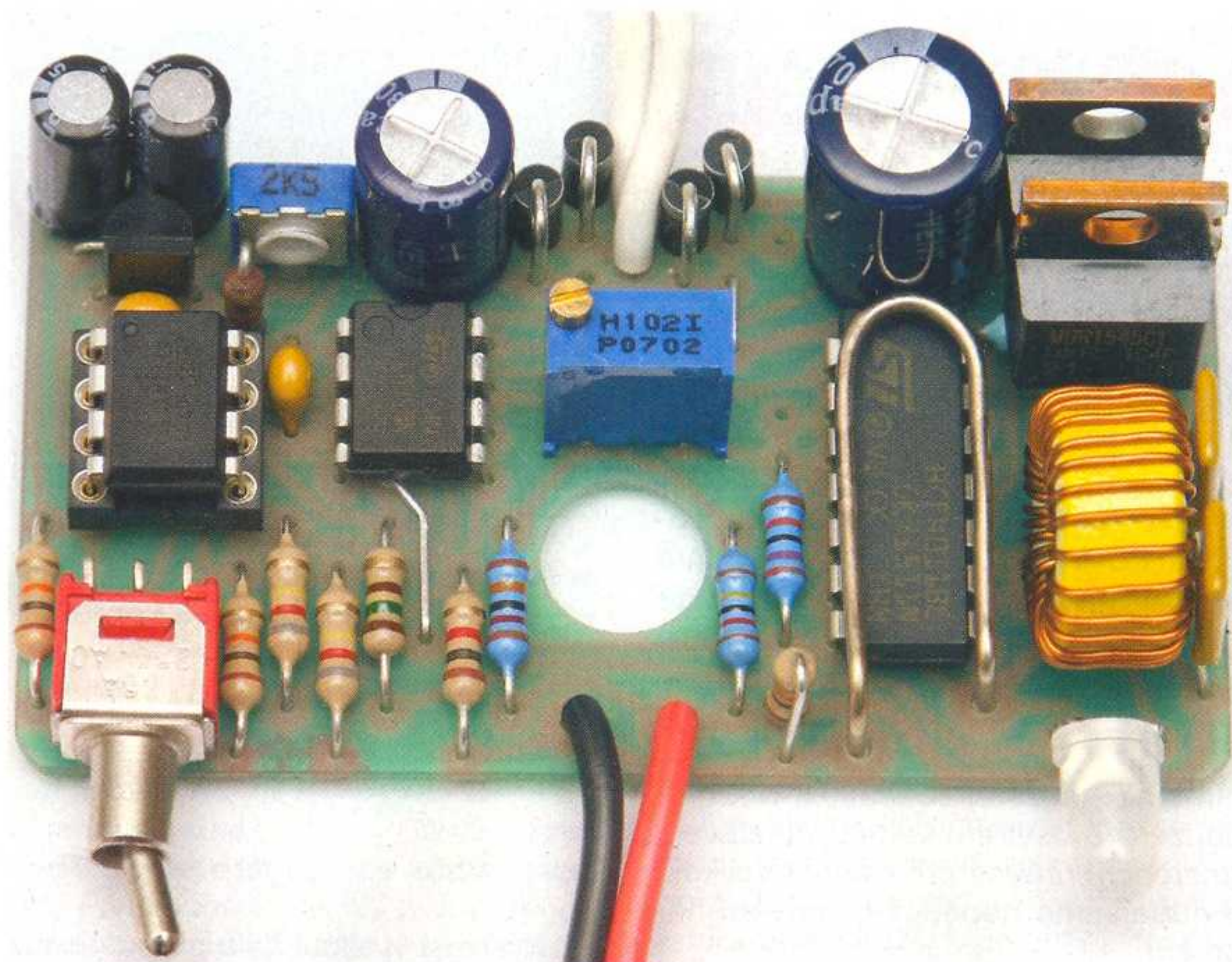
Na vstupu komparátoru proudu IO1B je zapojen pomocný dělič R4, R5, který kompenzuje případnou odchylku reálných vlastností (konkrétně vstupní rozdílové napětí) operačního zesilovače od ideálních. Jinými slovy dělič zajišťuje, aby byl nabíjecí proud s jistotou nulový v době, kdy nulový má být.

Další pomocný dělič tvořený rezistory R1 a R3 přivádí na výstup malé stejnosměrné napětí. Výše napětí je ovlivňována závěrným proudem diody D1, takže občas je nutné dělicí poměr trochu upravit podle vlastností použité diody tak, aby výstupní napětí nabíječe naprázdno bylo do 100 mV. Mikroprocesor napětí na výstupu používá k rozlišení tří stavů. Vysoké napětí na výstupu znamená připojený akumulátor, malé napětí znamená nepřipojený a nulové napětí signalizuje zkrat na výstupu nebo akumulátor připojený v opačné polaritě.

Popis nabíjecích algoritmů

NiCd a NiMH akumulátory

Je-li zvoleno nabíjení NiCd a NiMH akumulátoru, může být nabíjení ukon-



čeno po detekci vzrůstu napětí (inflexní bod nabíjecí křivky) nebo detekci poklesu napětí (delta peak system). Jakmile je zahájeno nabíjení, začne blikat dioda LED červeně. Při nabíjení NiCd a NiMH akumulátorů procesor každou minutu nabíjení přeruší a změří napětí. Vzorky napětí získané při přerušení nabíjení se porovnávají a hledají se změny signalizující nabitý akumulátor. Pokud je detekován inflexní bod, nabíjení pokračuje dál polovičním proudem po dobu 1/4 dosavadní doby nabíjení. Inflexní bod se určuje porovnáváním rychlosti vzrůstu sousedních vzorků napětí akumulátoru. Pokud je detekován pokles napětí, je nabíjení ukončeno ihned. Pokles se určuje porovnáváním aktuálního vzorku s maximálním naměřeným napětím v průběhu nabíjení. Pokles musí být vyšší než 0,8 % z dosaženého maxima, minimálně ale 40 mV (dvě úrovně ADC převodníku mikroprocesoru).

Olověné a Li-pol akumulátory

Je-li zvoleno nabíjení olověného nebo Li-pol akumulátoru, je nabíjení ukončeno po dosažení mezního napětí. Jakmile je zahájeno nabíjení, procesor určí počet článků baterie akumulátorů (1, 3 nebo 6 článků pro olověné nebo 1 až 3 články pro Li-pol) a zjištěný počet oznámí počtem bliknutí diody LED (červeně). Uživatel by měl vždy zkontrolovat, zda byl počet článků určen správně, aby se nemohly poškodit. Pak se dioda LED rozsvítí červeně. Procesor neustále měří napětí akumulátoru a hlídá dosažení mezního napětí (olověné 2,3 V na článek, Li-pol 4,2 V na článek). Po jeho dosažení nabíjení ještě pokračuje 5 s a pak je přerušeno. Jakmile napětí baterie klesne pod mezní hodnotu, nabíjení se opět na 5 s obnoví.

Čím více je akumulátor nabitý, tím delší jsou přestávky mezi těmito nabíjecími pulsy, takže průměrný nabíjecí proud postupně klesá. Dioda LED zhasíná v rytmu přerušování nabíjení. Je-li přerušování nabíjení delší než 25 s, je baterie považována za nabitou a nabíjení je ukončeno.

Indikační dioda LED

Dvoubarevná dioda LED slouží k indikaci několika stavů nabíječe nebo nabíjení:

- bliká zelená - nabíječ je zapnutý, čeká na připojení baterie;
- střídá se zelená a červená - na výstupu je zkrat, je přepólovaný akumulátor nebo nabíječ čeká na své ochlazení;
- blikne zelená po přepnutí druhu baterie - signalizace přepnutí druhu baterie;
- bliká červená po připojení akumulátoru - signalizace počtu článků (NiCd a NiMH pouze 1x, olověná baterie 1x, 3x, 6x, Li-pol 1x až 3x);
- bliká červená - probíhá nabíjení akumulátoru NiCd a NiMH;
- svítí červená - probíhá nabíjení akumulátoru Pb a Li-pol;
- zpomaleně bliká červená - blíží se konec nabíjení akumulátoru NiCd a NiMH;
- začíná zhasínat červená - blíží se konec nabíjení akumulátoru Pb a Li-pol;
- svítí zelená - nabíjení bylo ukončeno.

Popis konstrukce a oživení

Deska s plošnými spoji a rozmístění součástek je na obr. 2. Kvůli větším proudům je vhodné pocínovat široké měděné spoje na desce, aby se ještě zvětšil jejich vodivý průřez.

K pájení lze použít pistolovou páječku s pájecí smyčkou z drátu o průměru 0,7 mm nebo mikropáječku.

Tlumivku je vhodné k desce přilepit kapkou lepidla, místo mikroprocesoru zapájíme objímku. Po zapájení všech součástek odstraníme špičatým nástrojem zbytky kalafuny, abychom odhalili nedokonalé spoje nebo zkratky (pohledem proti světlu).

Po kontrole desky připojíme na vstupní svorky střídavé napětí 12 V. Změříme napětí na kondenzátorech C1 a C2, které by mělo být asi 16 V. Zkontrolujeme výstupní napětí stabilizátoru (5 V). Na nabíjecí výstup připojíme akumulátor s ampérmetrem. Pak kouskem vodiče propojíme rezistor R8 na plus 5 V. Do akumulátoru začne téct proud a trimrem P1 ho nastavíme na požadovanou velikost (1,2 A).

Po nastavení proudu odstraníme propojku, vypneme napájení, zasuneme procesor do objímky a opět je zapneme. Nyní budeme kalibrovat měření napětí akumulátoru. Nejdříve vytočíme víceotáčkový trimr P2 na doraz proti směru chodu hodinových ručiček. K seřízení měření napětí použijeme zdroj napětí, nastavený na přesně 12,6 V (v toleranci 0,5 %), který připojíme na výstup nabíječe. Pozor, napájecí napětí musí být při tomto nastavování alespoň o trochu nižší než kalibrační napětí, aby se obě napětí neovlivňovala. Přepneme na nabíjení akumulátorů Li-pol a připojíme zdroj 12,6 V. Indikační LED blikne třikrát, což znamená, že na výstupu byl detekován tříčlánkový akumulátor Li-pol a mezní napětí bude právě 12,6 V. Pak se LED rozsvítí na 5 s a zhasne. Víceotáčkový trimr šroubujeme svižně po směru chodu hodinových ručiček, dokud se LED opět nerozsvítí. Pozor, dioda LED by neměla být zhasnutá déle než na 25 s, jinak by procesor považoval akumulátor za nabitý a nabíjení by ukončil. Pak by bylo nutné nastavení opakovat opět od začátku (stačilo by přepnout druh akumulátoru na NiMH a zpět na Li-pol). Kalibrace měření napětí nemá vliv na nabíjení akumulátorů NiCd a NiMH, ale je velmi důležitá pro nabíjení především akumulátorů Li-pol. Pokud je kalibrace provedena správně, má akumulátor po odpojení od nabíječe napětí 4,17 až 4,2 V na článek, nikdy ne víc.

Je-li nabíječ oživen a nastaven, očistíme desku lihem nebo perchloretylenem a nabíječ vložíme do vhodné skříňky s větracími otvory. Příklad možného řešení je na titulním obrázku.

Seznam součástek

R1	330 kΩ
R2, R3	10 kΩ
R4, R8	820 kΩ
R5	1 kΩ
R6	120 kΩ, 1 %
R7	1,2 MΩ, 1 %
R9, R10	150 Ω
R11	30 mΩ, manganin Ø 1 mm/40 mm

Alarm pod obraz

Stanislav Kubín

Alarmy pro obrazy jsou malá jednoduchá bateriově napájená zabezpečovací zařízení na ochranu obrazů v galeriích, na výstavách a podobně proti odcizení. Způsob napájení a použití mikroprocesoru umožnilo vyvinout alarm, který nepotřebuje vyměňovat baterii, nemusí se vypínat ani nastavovat a přitom je ho možné stejně jako obrazy v případě potřeby přenést z místa na místo. Zařízení má sirénu, která v případě pokusu o odcizení obrazu vydává dostatečně silný přerušovaný tón, postačující na upozornění, že je s obrazem manipulováno. Alarm je možné doplnit RF modulem pro bezdrátové vyslání signálu s informací o poplachu a o poklesu napájecího napětí.

Základní technické parametry

Napájení:

6 V (2x lithiový článek CR2032).

Signalizace poklesu

napájecího napětí: < 4,2 V.

Klidová proudová spotřeba: < 1 μ A.

Proudová spotřeba při poplachu:

asi 1,4 mA.

Čas poplachu:

15 s (nastavitelné v programu).

Rozměry:

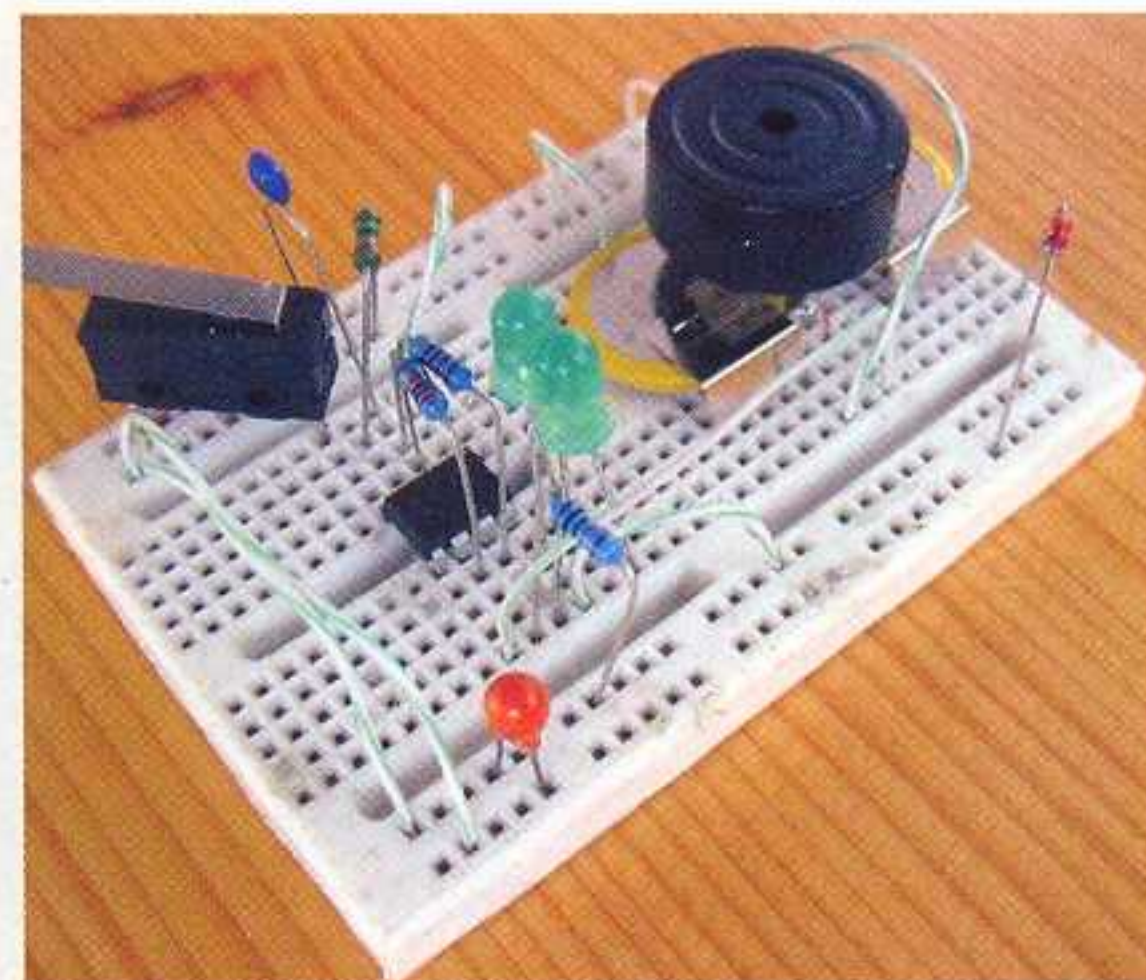
72 x 50 mm.

Popis zapojení

Vzhledem k tomu, že je alarm řízen mikrokontrolérem, je použito mi-

nimální množství součástek nutných pouze pro ošetření vstupů, nastavení referenční úrovně pro měření velikosti napájecího napětí a blokování napájení.

Pro napájení by stačil i pouze jeden lithiový článek. Dva jsou použity pro větší akustický výkon sirény. V případě potřeby je možné připojit k alarmu RF vysílací modul SZ-VF-RT4-433. Mikrokontrolér při alarmu a při poklesu napájecího napětí odvysílá čtyřbajtovou zprávu. První bajt (ID0 nebo ID3) nese informaci o důvodu vyslání zprávy, tedy alarm nebo pokles napájecího napětí. Druhý a třetí (ID1 a ID2) nese informaci o čísle zařízení. Čtvrtý



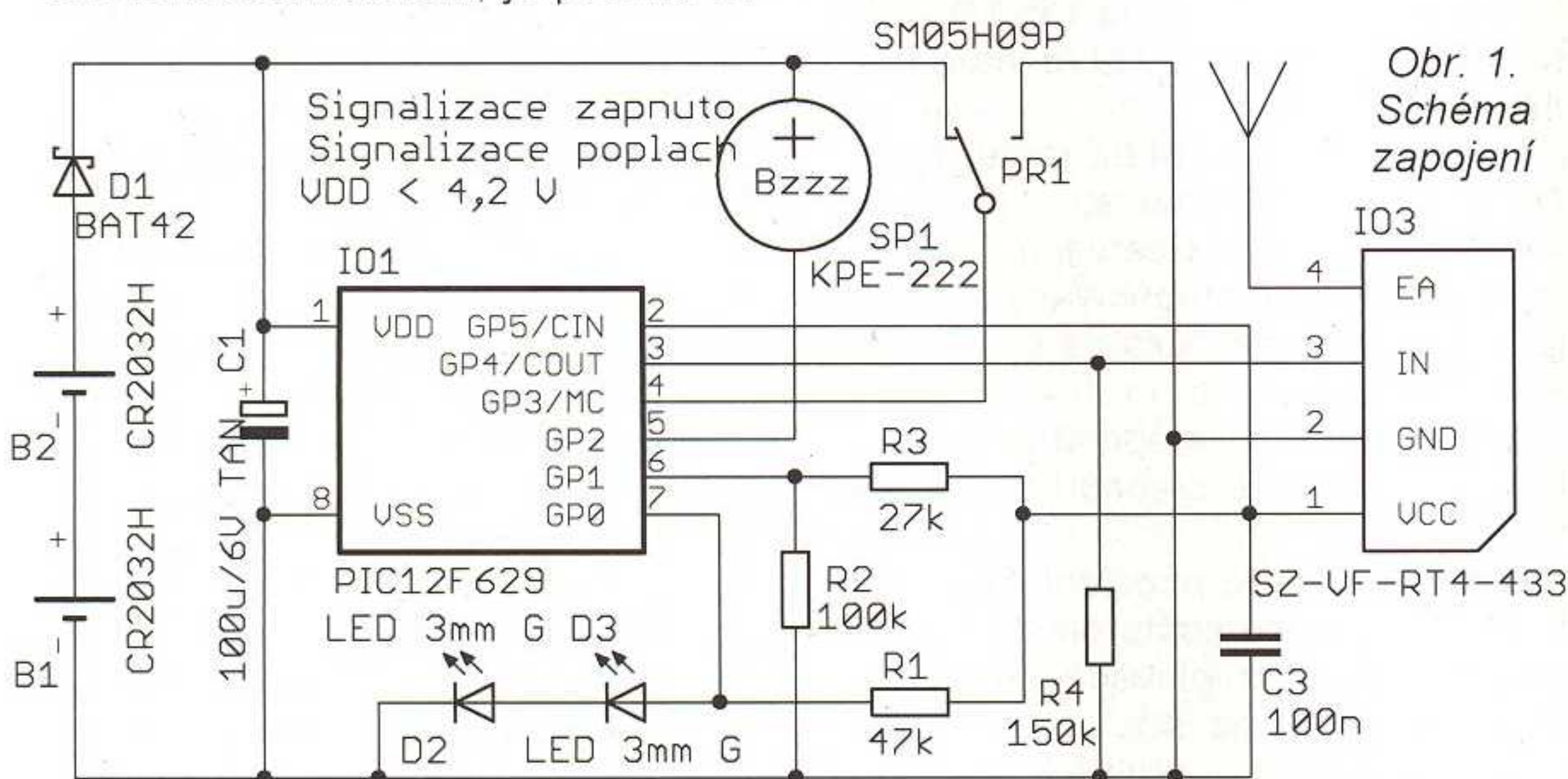
je součtem druhého a třetího. Nastavovat lze v programu před naprogramováním:

```
constant delka_alarmu=d'60' ;60 = 60*125*2ms= 15sekund
constant ID0=d'33' ;33=identifikace alarmu
constant ID3=d'34' ;34=identifikace poklesu napeti
constant ID1=d'00' ;1.byte identifikace zarizeni
constant ID2=d'01' ;2.byte identifikace zarizeni
```

Rychlost vysílání byla přizpůsobena možnostem RF modulů a je 500 Bd. Mezera mezi jednotlivými bajty je 6 ms. Více je patrné z assembleru programu. Signál o alarmu se vysílá na začátku a na konci akustické signalizace. Signál o poklesu napájecího napětí se vysílá (testuje se i napájecí napětí) vždy při zavěšení obrazu.

Popis funkce

Alarm se umístí pod visící obraz. Pokud je alarm v klidu, přepínač není stisknutý (není zavěšen obraz), mikrokontrolér je v režimu spánku. Stisknutím přepínače (pověšením obrazu) se mikrokontrolér probudí z režimu spánku. Zapnutí signalizuje jedním krátkým a jedním dlouhým tónem. Otestuje velikost napájecího napětí, a pokud je napětí nižší než asi 4,2 V, je vyslán signál o poklesu napájecího napětí a také akustický signál v podobě tří dlouhých tónů. Poté přejde mikrokontrolér opět do režimu spánku. Sundá-li někdo obraz nebo ho třeba jen nadzvedne, začne se vysílat signál poplachu a akustická signalizace v podobě přerušovaného tónu.



Obr. 1.
Schéma
zapojení

R12	10 k Ω
R13	4,7 k Ω
R14	27 k Ω , 1 %
R15	viz text
P1	2,5 k Ω trimr CA6H
P2	víceot. trimr S64Y/1 k Ω
C1	1000 μ F/16 V
C2	330 μ F/16 V
C3, C6, C7	100 nF
C4, C5	47 μ F/35 V
IO1	LM358
IO2	78L05
IO3	HCF4011BE
IO4	ATTiny15L
T1	IRF9Z34
D1	MBR1545CT
D2, D3, D4, D5	1N4007

D6 dvoubarevná LED se společnou katodou, červenozeleňá
L1 DPU033A1, 33 μ H/1 A
S1 přepínač KNX135
F1, F2 PFRA110
Precizní objímka DIL8

Pro zájemce o stavbu nabíječe je připravena sada součástek a deska s plošnými spoji (vše podle Seznamu součástek) za 350 Kč, případně samotný naprogramovaný mikroprocesor za 130 Kč. Objednávku můžete poslat na adresu: BEL, Eliášova 38, Praha 6, 160 00, tel.: 222 950 345, info@bel-shop.eu. Komerční využití tohoto návodu bez souhlasu autora není dovoleno.

Závěr

Popsaný nabíječ je jen základ, který lze jednoduše rozšířit o regulaci proudu nebo použitím výkonnějších součástek (tranzistoru, diody a tlumivky) několikanásobně zvýšit nabíjecí proud. Zařazením několika nabíječů do série lze postavit i nabíječ akumulátorů LI-pol s automatickým vyrovnáváním napětí. V tomto případě by však bylo nutné použít k napájení každého nabíječe vždy samostatné vinutí transformátoru. Lze jej použít i jako zcela jednoúčelový nabíječ, jehož jediná obsluha spočívá v připojení akumulátoru.

Jednoosé digitální odměřování

Radek Filip a Pavel Hořínek

Před časem jsem si pořídil malý soustruh SM-300E od Promy a zjistil jsem, že měření obrobku klasickou posuvkou je velmi nepraktické a zdlouhavé. Tak jsem se rozhodl postavit si digitální odměřování. Ke snímání polohy jsou použity digitální posuvná měřítka, která jsou propojena s elektronikou odměřování. Přesnost těchto měřítok, jak uvádí výrobce, je 0,01 mm. Na soustruhu vybaveném tímto odměřováním se práce urychlí i zkvalitní. Pro měření na soustruhu je potřeba dvou kusů těchto odměřování v osách X a Y. Odměřovat lze i na jiných strojích, jak kovoobráběcích, tak i dřevoobráběcích (vrtačky, frézky, pilky, dlabačky, brusky apod.).

Popis měřítok

Posuvná měřítka lze koupit např. u fy První hanácká BOW (www.bow.cz) v různých délkách a provedeních. Měřítka jsou vybavena komunikačním konektorem se čtyřmi vývody. Zapojení konektoru je na obr. 3 a 4. Vysvětlivky k popisu: Vneg znamená GND a Vpos je +1,5 V.

Měřítka obsahují i miniaturní články, ale ten nebudeme potřebovat. Měřítka jsou napájena přímo z přístroje. Montáž pravítek na soustruh SM-300E je vidět na fotografiích. Tato měřítka lze namontovat v podstatě na jakýkoliv stroj. Pouze je potřeba zvolit vhodnou délku měřítok, tak aby pokryla délky posuvů v osách, které chceme vybavit tímto odměřováním. Výkresová dokumentace s montáží pravítek není k dispozici, protože nelze udělat univerzální uchycení na různé typy strojů. Pravítka nejsou odolná proti vlhkosti, proto je nedoporučujeme montovat na stroje, které používají chladicí emulzi. Jako sní-

mače polohy byly vyzkoušeny některé typy digitálních posuvek čínské výroby, které jsme pouze mechanicky upravili podle potřeby. Tyto posuvky je potřeba nejdříve vyzkoušet, to znamená propojit je s naším odměřováním. Před zapojením posuvky je potřeba zjistit zapojení komunikačního konektoru. Pokud bude po propojení souhlasit údaj na posuvce s údajem na přístroji, bude vše v pořádku a posuvku tak lze použít jako snímač.

Popis zapojení

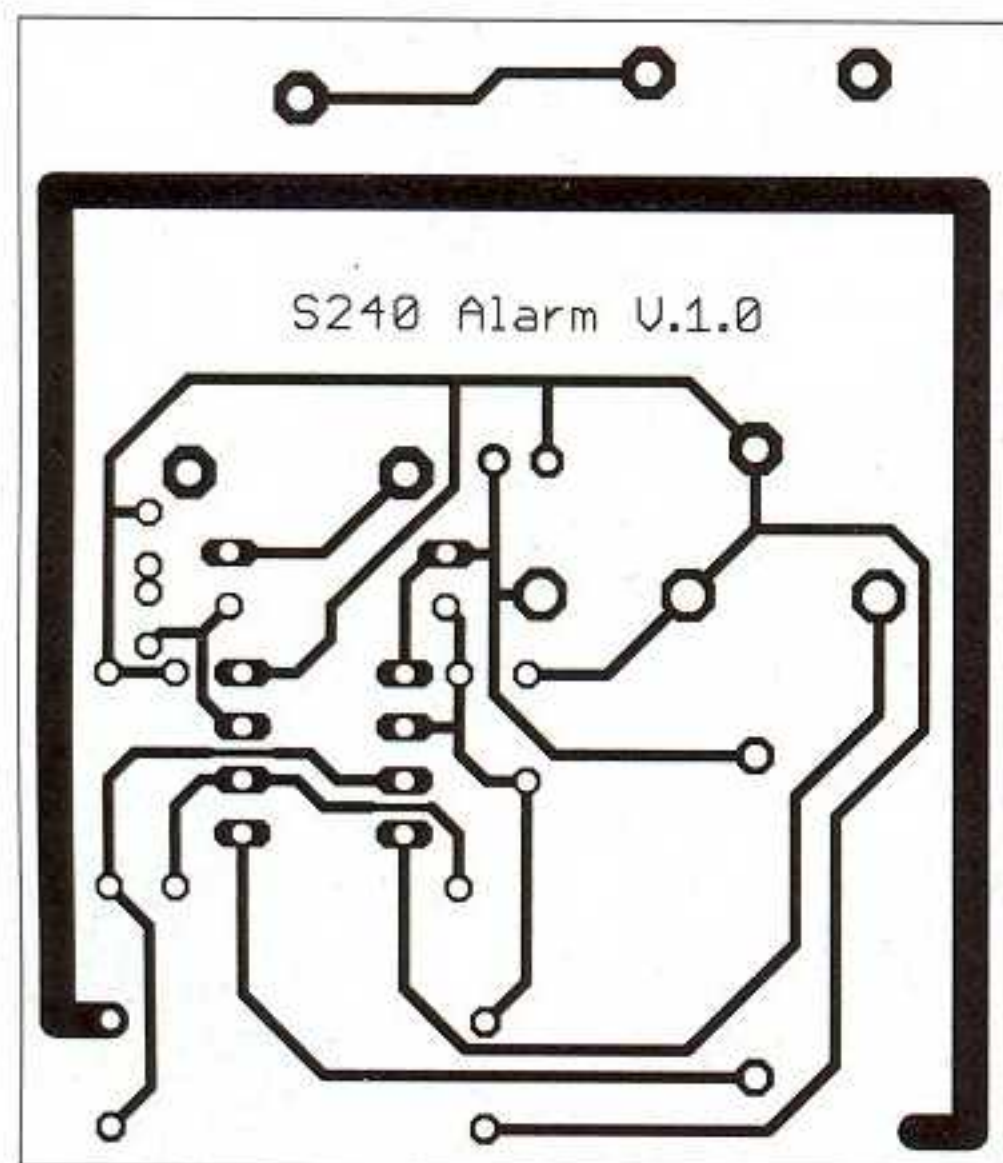
Odměřování se napájí napětím 12 V a odběr proudu se pohybuje kolem 100 mA. Dioda D1 chrání odměřování proti prepólování. Stabilizátor IO1 upravuje napájecí napětí na 5 V. Tímto napětím je napájena celá elektronika odměřování. Stabilizátor IO2 upravuje napětí na 1,5 V pro napájení měřítka. Dvojitý komparátor IO3 je zapojen jako převodník úrovně signálů z měřítka. Výstupy komparátorů jsou připojeny do vstupů procesoru

IO4, kde se získané signály z měřítka dále zpracovávají. K procesoru IO4 jsou ještě zapojena dvě tlačítka, indikační LED a displej. Tlačítko T1 „reset“ má funkci nulování naměřených hodnot.

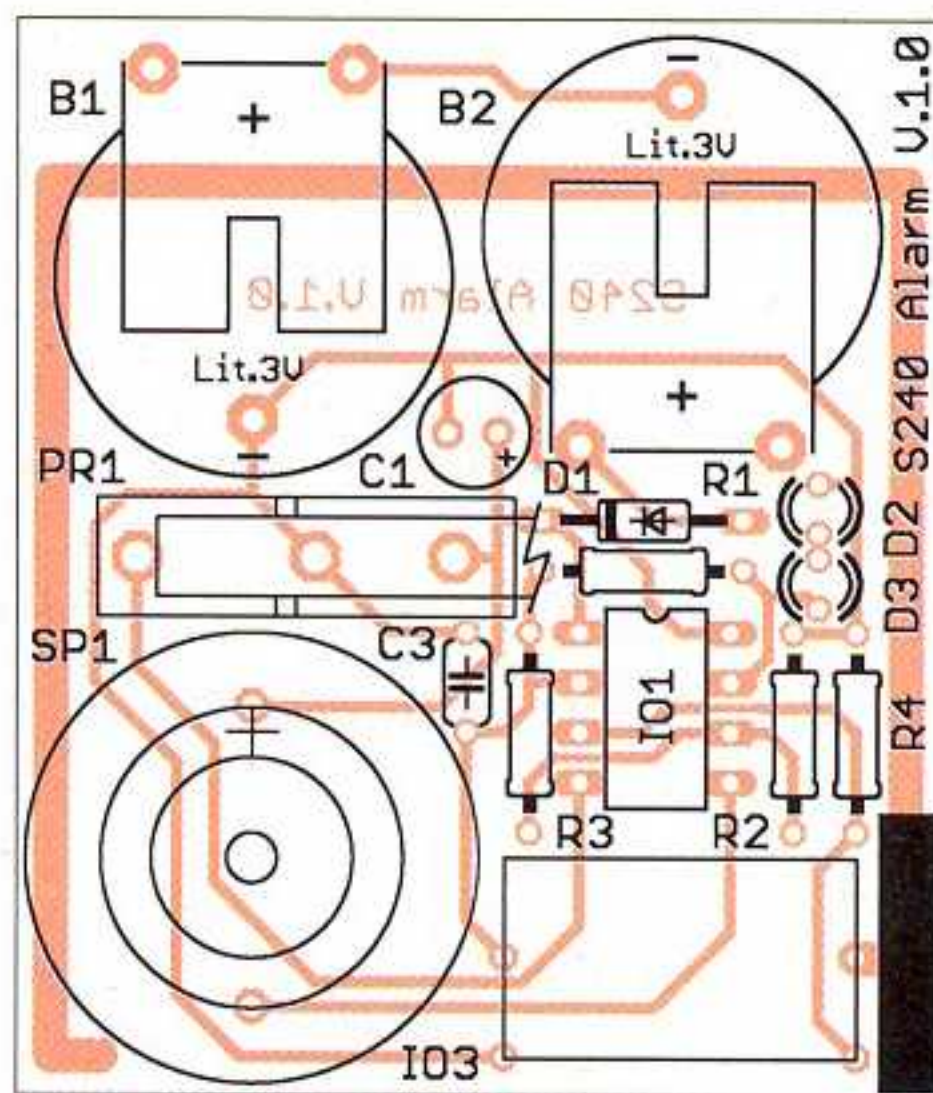
Druhým tlačítkem T2 se mění režim měření. Měření se volí buď v metrických, nebo palcových mírách. Indikační LED D2 signalizuje režim v palcovém měření. Displej je v multiplexním zapojení. Tranzistory T1 až T6 spínají jednotlivé anody displeje a tranzistorové pole IO5 výkonově odděluje katody displeje od procesoru. Rezistor R26 a kondenzátor C11 nulují procesor. Krystal X1 s kondenzátory C9 a C10 určují pracovní kmitočet 20 MHz procesoru. Tranzistor T7 je zde ve funkci spínače pro nulování měřítka. Měřítka jsou nulována propojením vývodu napájení +1,5 V a vývodu Clock. Všechny funkce a ovládání zajišťuje programové vybavení procesoru.

Popis sestavení

Odměřování je sestaveno na dvou deskách s plošnými spoji. Na jedné desce je umístěn displej, ovládací tlačítka a indikační LED. Druhá deska je osazena procesorem s dalšími součástkami. Desky s plošnými spoji osadíte součástkami podle rozpisu. Místo procesoru zapájejte objímku a do ní pak nasuňte procesor. Pro součástky s tlustšími vývody upravte díry v deskách vrtáčkem 1 mm. Při osazování dávejte pozor na správnou polaritu a pozice jednotlivých součástek. Vyvarujete se tím případné nefunkčnosti zařízení. K pájení použijte mikropáječku, trafopáječka má tlustý pájecí hrot a špatně se s ním pájí. Při pájení nepoužívejte žádné pájecí kapaliny nebo kyseliny. Tyto chemikálie trvale



Obr. 2. Deska s plošnými spoji



začala, neboť se objednavatel dostal do finančních problémů. Ze stejného důvodu nebyl zkonstruován přijímač signálu poplachu nebo poklesu napájecího napětí. Pokud by byl zájem, mohl by být vyvinut. Na druhou stranu je ale spíše tato konstrukce volně k dispozici.

Zdrojový kód programu na DVD k výše uvedenému alarmu si lze ob-

jednat na adrese standa@praha82.cz. Na DVD (3,37 GB dat) dále najdete kompletní dokumentaci (včetně assemblerů) ke všem konstrukcím za posledních 13 let mé práce. Více na <http://www.laserteam.cz/sct/>.

Zdrojový kód lze také stáhnout na www.aradio.cz

Seznam součástek

R1	47 kΩ
R2	100 kΩ
R3	27 kΩ
R4	150 kΩ
C1	100 μF/6 V, tantal.
C3	100 nF
D1	BAT42
D2, D3	LED, 3 mm, G
IO1	PIC12F629 + objímka
IO3	SZ-VF-RT4-433
PR1	SM05H09P
B1, B2	CR2032H
SP1	KPE-222

Závěrem

Ačkoliv je zde uvedena i deska s plošnými spoji, konstrukce byla oživena pouze na zkušebním nepájivém poli (viz titulní obr.). Výroba nikdy ne-

poškodí plošné spoje. Mechanicky jsou desky s plošnými spoji spojeny distančními sloupky délky 15 a 10 mm. Elektricky jsou propojeny drátky. Po osazení obě desky smontujte k sobě distančními sloupky a do pájecích otvorů postupně zapájejte drátky. Tyto drátky jsou získány z odštípnutých vývodů z rezistorů po zapájení.

K propojení měřítka s přístrojem byl použit kabel z nefunkční myši. Tento kabel je dobře ohebný a navíc má už na jedné straně konektor. V našem případě jsme použili kabel s konektorem CANON 9 pin. Do měřítka je kabel připájen na vývodové plošky a potom zafixován tavným lepidlem k pouzdru měřítka, viz fotografie.

Poznamenejte si ještě, které vodiče v kabelu použijete a kam je zapojíte. Pozor na přepólování napájecího napětí. Vývod z desky je proveden 4žilovým lankovým vodičem na konci opatřeným konektorem také CANON 9 pin. Konektory musí do sebe „pasovat“.

Napájecí napětí je také přiváděno lankovým vodičem. K napájení byl použit klasický napájecí adaptér 500 mA. Je potřeba počítat s tím, že jedno odměřování má spotřebu kolem 100 mA a podle počtu zapojených přístrojů zvolit adaptér. Než přivedete napájecí napětí, udělejte ještě vizuální kontrolu, zda je vše správně zapojené. Po kontrole připojte měřítko a přiveďte napájecí napětí. Displej by měl svítit a zobrazovat údaj 000,00. Při posouvání měřítka se údaj na displeji mění podle délky posouvání měřítka. Tento údaj zkontrolujte s údajem na displeji měřítka. Ještě vyzkoušejte funkčnost obou tlačítek.

Nakonec odměřování vestavte do plastové krabičky i s konektory pro připojení měřítka a napájení. K vestavění tří přístrojů doporučuji plastovou krabičku KP 22. Tu lze koupit u firmy GM electronic. Displej odměřování má zelenou barvu, a tak je vhodné před něj umístit zelenou plastovou fólii, která jas displeje zvýší a nebude tak ovlivňován okolním světlem.

Na závěr bychom chtěli upozornit na to, že konstrukce není vhodná pro začátečníky, neboť plošné spoje jsou velmi jemné a pájení vyžaduje značnou zručnost.

V případě nejasností připomínky na horinek3@seznam.cz. V případě potřeby můžeme dodat i digitální měřítka.

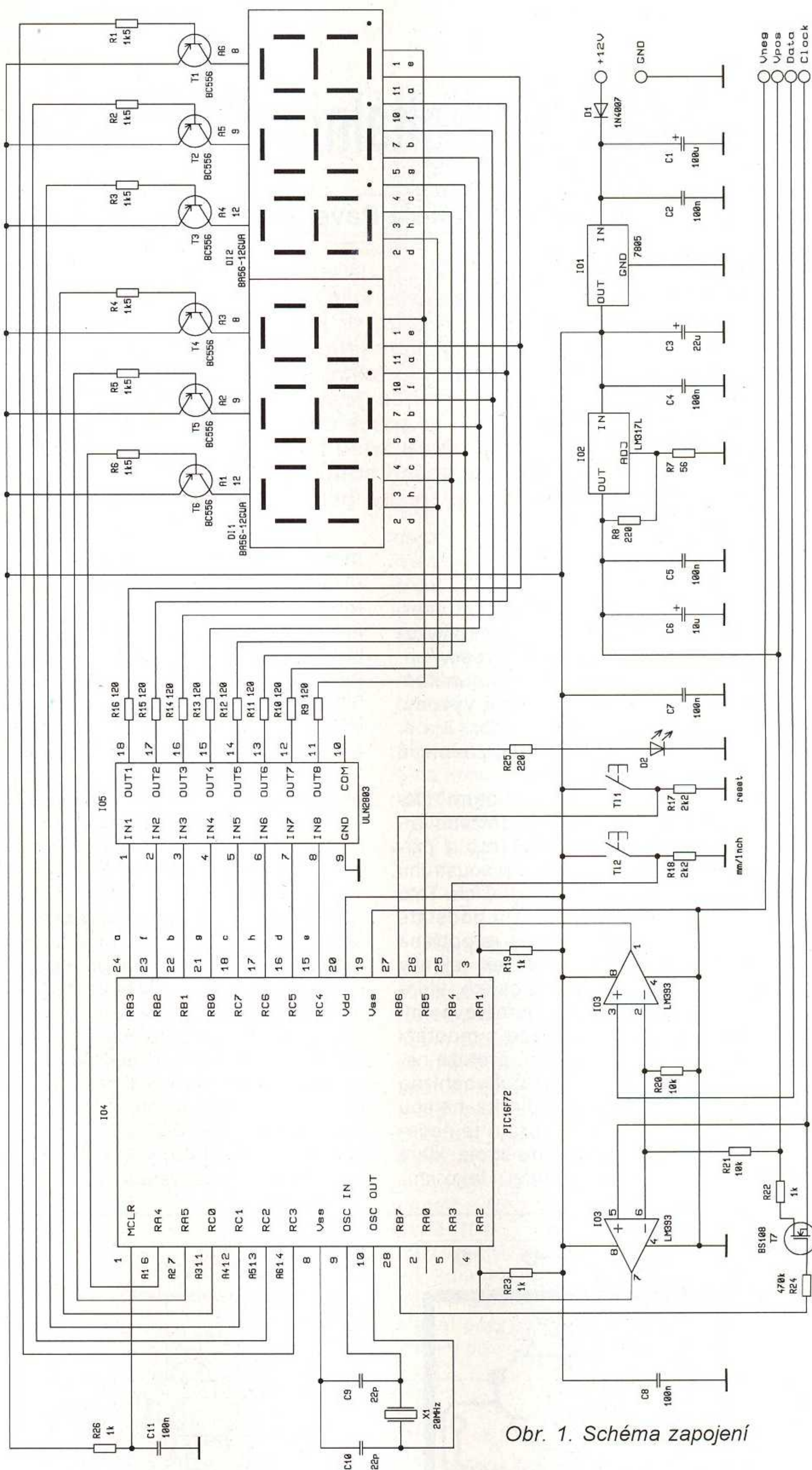
Rozpis součástek

R1 až R6	1,5 kΩ
R7	56 Ω
R8, R25	220 Ω
R9 až R16	120 Ω
R17, R18	2,2 kΩ
R19, R23, R26	1 kΩ
R20, R21	10 kΩ

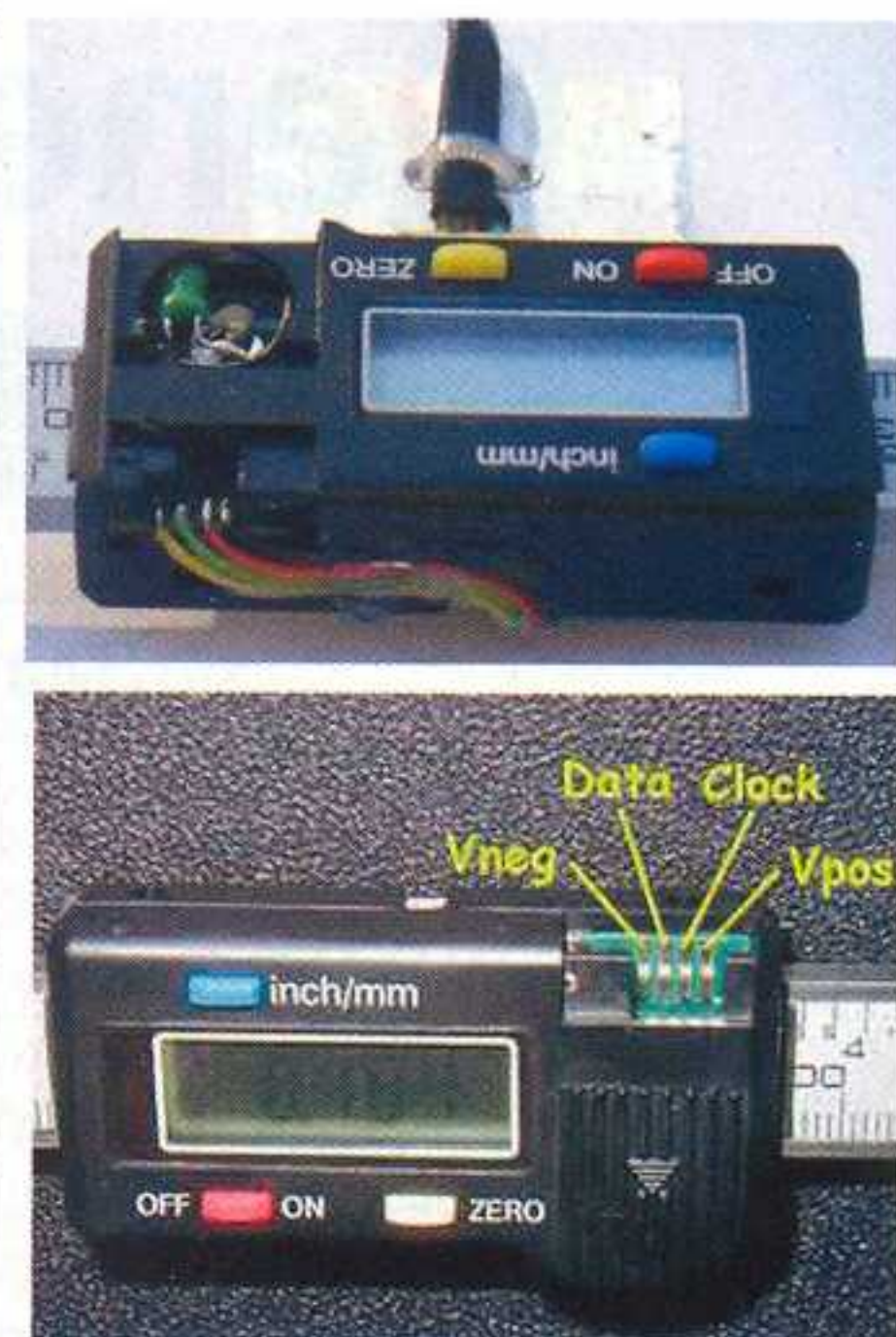
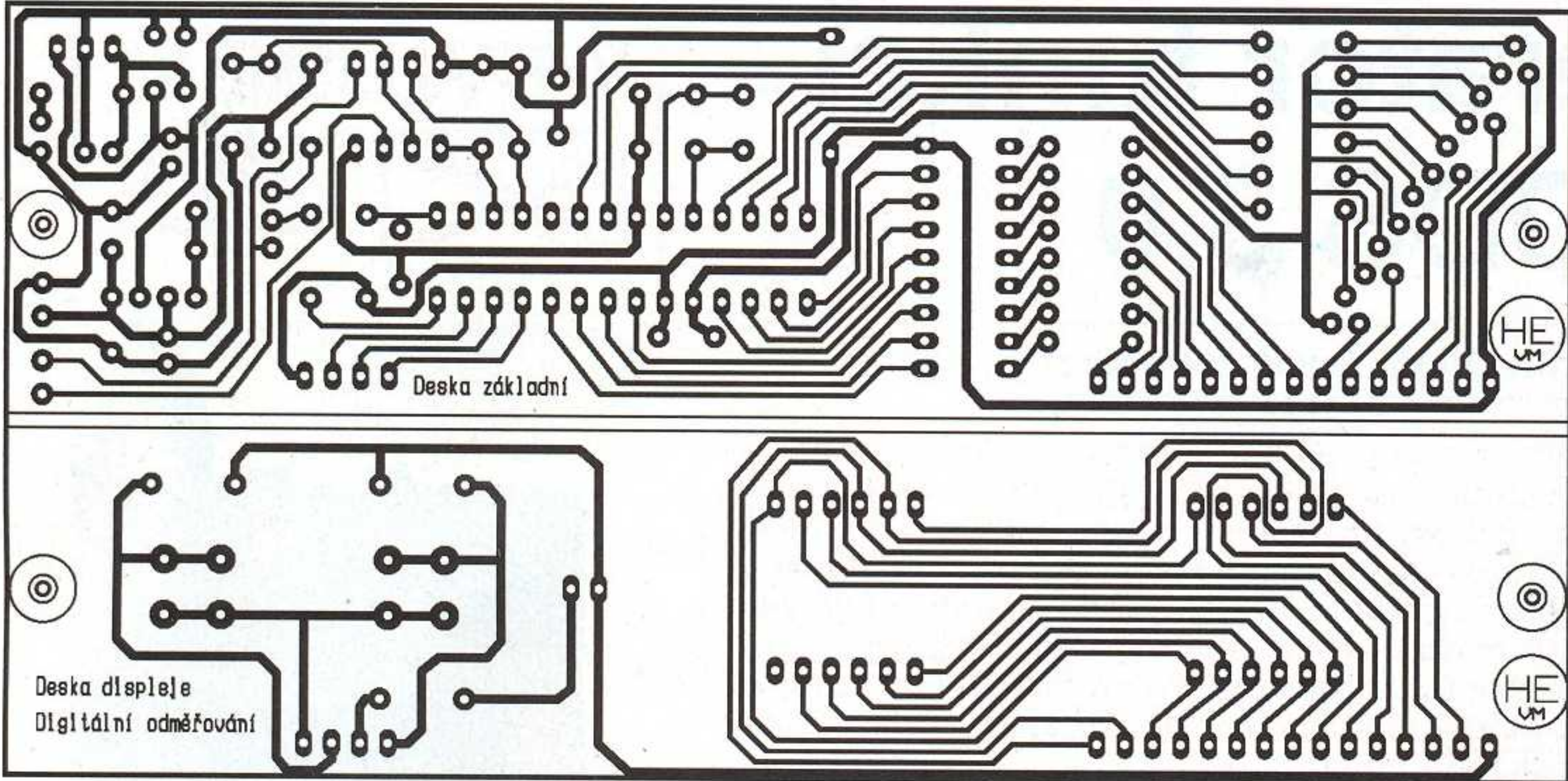
R24	470 kΩ
C1	100 μF/25 V
C2, C4, C5, C7, C8, C11	100 nF/keram.
C3	22 μF/50 V
C6	10 μF/50 V
C9, C10	22 pF/keram.
T1 až T6	BC556
T7	BS108
D1	1N4007
D2	LED, zel., 3 mm
IO1	7805
IO2	LM317L
IO3	LM 393

IO4	PIC16F72
IO5	ULN2803
Di1, Di2	BA56-11GWA
X1	20 MHz
Ti1, Ti2	P-DT6 GM
Objímka	DIL 28 úzká
Distanční sloupek 10 mm, 2 ks	
Distanční sloupek 15 mm, 2 ks	

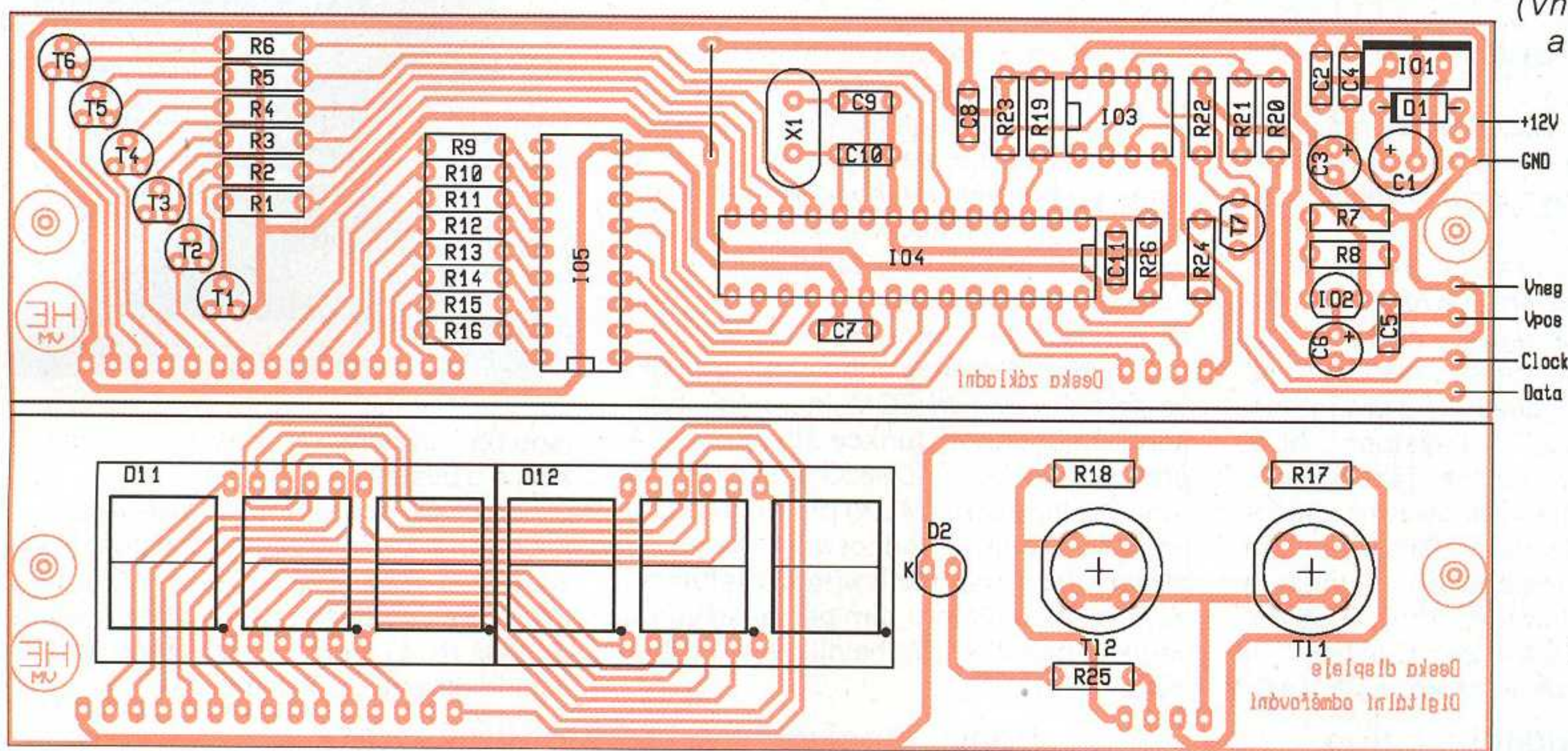
Stavebnice i měřítka si můžete objednat na adrese: Hobby elektro, K Haltýři 6, 594 01 Velké Meziříčí, tel.: 566 522 076, fax: 566 520 757, mobil: 776 853 843, e-mail: hobbyel@iol.cz



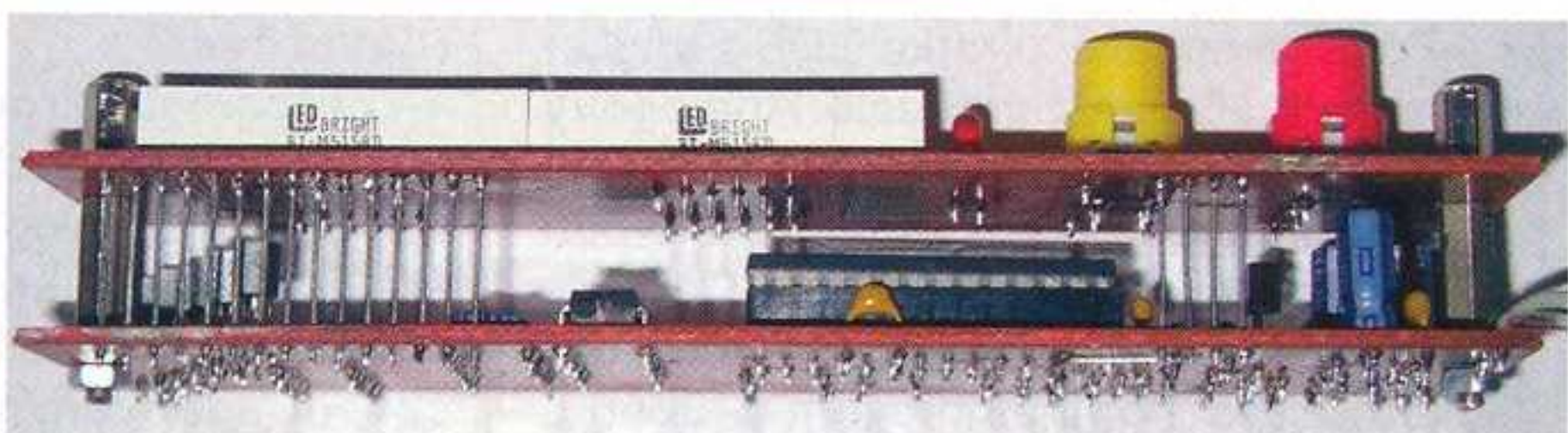
Obr. 1. Schéma zapojení



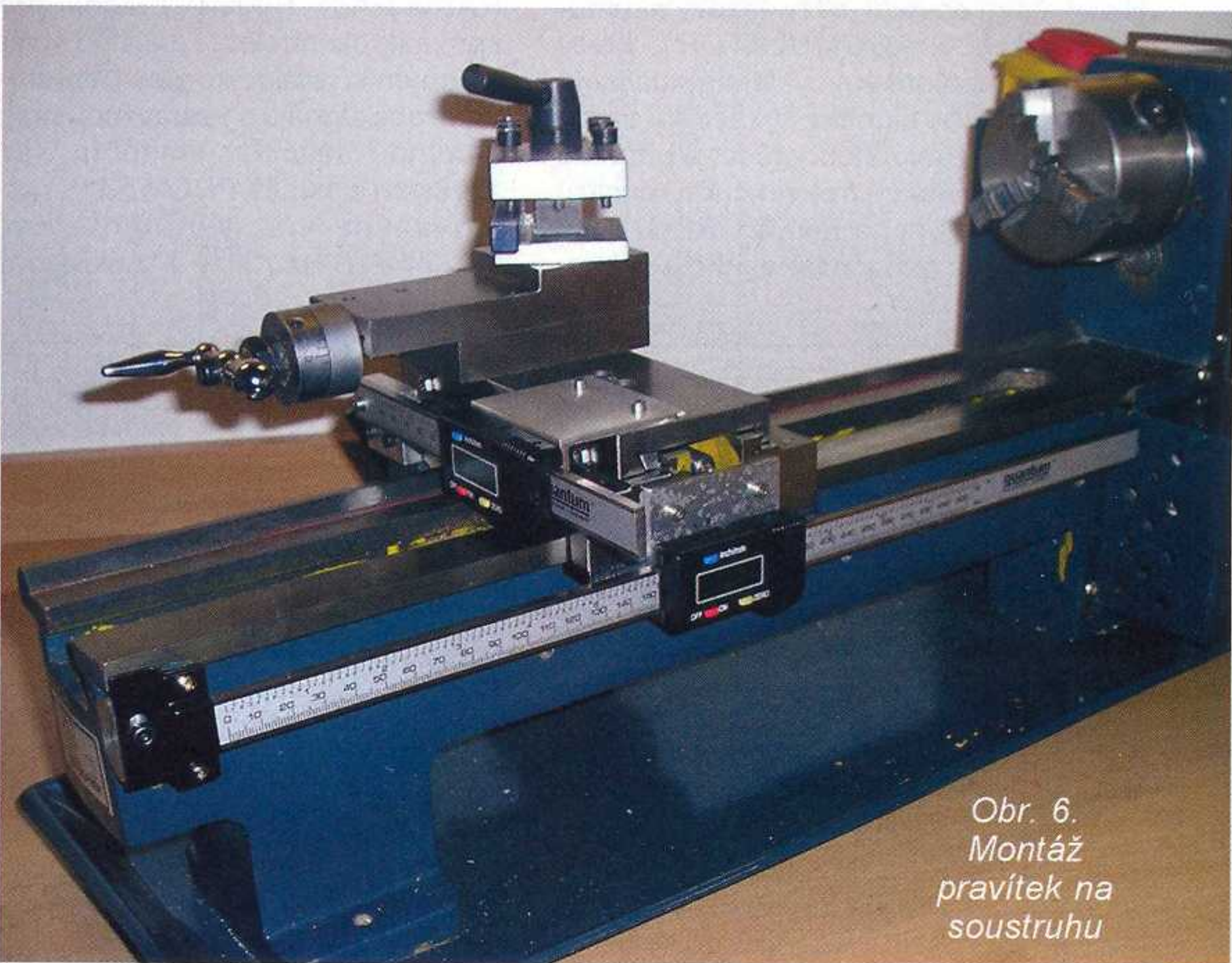
Obr. 3, 4. Zapojení konektorů (Vneg znamená GND a Vpos je +1,5 V)



Obr. 2. Desky s plošnými spoji



Obr. 5. Posuvná měřítka



Obr. 6. Montáž pravítek na soustruhu

Generátor funkcí DDS 3.0

Martin Olejár, www.elweb.cz

Ještě stále ve vaší dílně chybí kvalitní generátor funkcí? Občas navrhujete a vyrábíte svá vlastní zapojení a pro jejich testování potřebujete napěťové signály s různým průběhem, nastavitelným kmitočtem a amplitudou? Nabídka hotových přístrojů je na českém trhu poměrně široká, ale proč si nepostavit vlastní... Pro člověka, nejspíš kutila nebo elektronika, který čte rád tento časopis, bude určitě zajímavější a výhodnější si takový generátor funkcí vyrobit. Po přečtení těchto stránek by pro vás mělo být doplnění chybějícího článku vaší „malé domácí laboratoře“ zase o krůček jednodušší.

Popis

Přístroj vytváří napěťový signál se sinusovým, trojúhelníkovým a obdélníkovým (TTL) průběhem o nastavitelné frekvenci a amplitudě.

Přístroj má dva výstupy. První je analogový. Podle nastavení zde může být průběh napětí buď sinusový, nebo trojúhelníkový. Výstupní impedance je 50 Ω. Druhý výstup je digitální, jeho úroveň odpovídá standardu TTL a výstupní impedance je 600 Ω. Kmitočet i fáze signálu jsou shodné pro oba výstupy. Kmitočet lze regulovat od 1 Hz do 1 MHz s krokem 1 Hz. Amplituda analogového signálu je plynule nastavitelná v rozsahu 0 až 1 V při zátěži 50 Ω (4 V p-p bez zátěže).

Přístroj je napájen adaptérem 9 V AC.

Přímá digitální syntéza

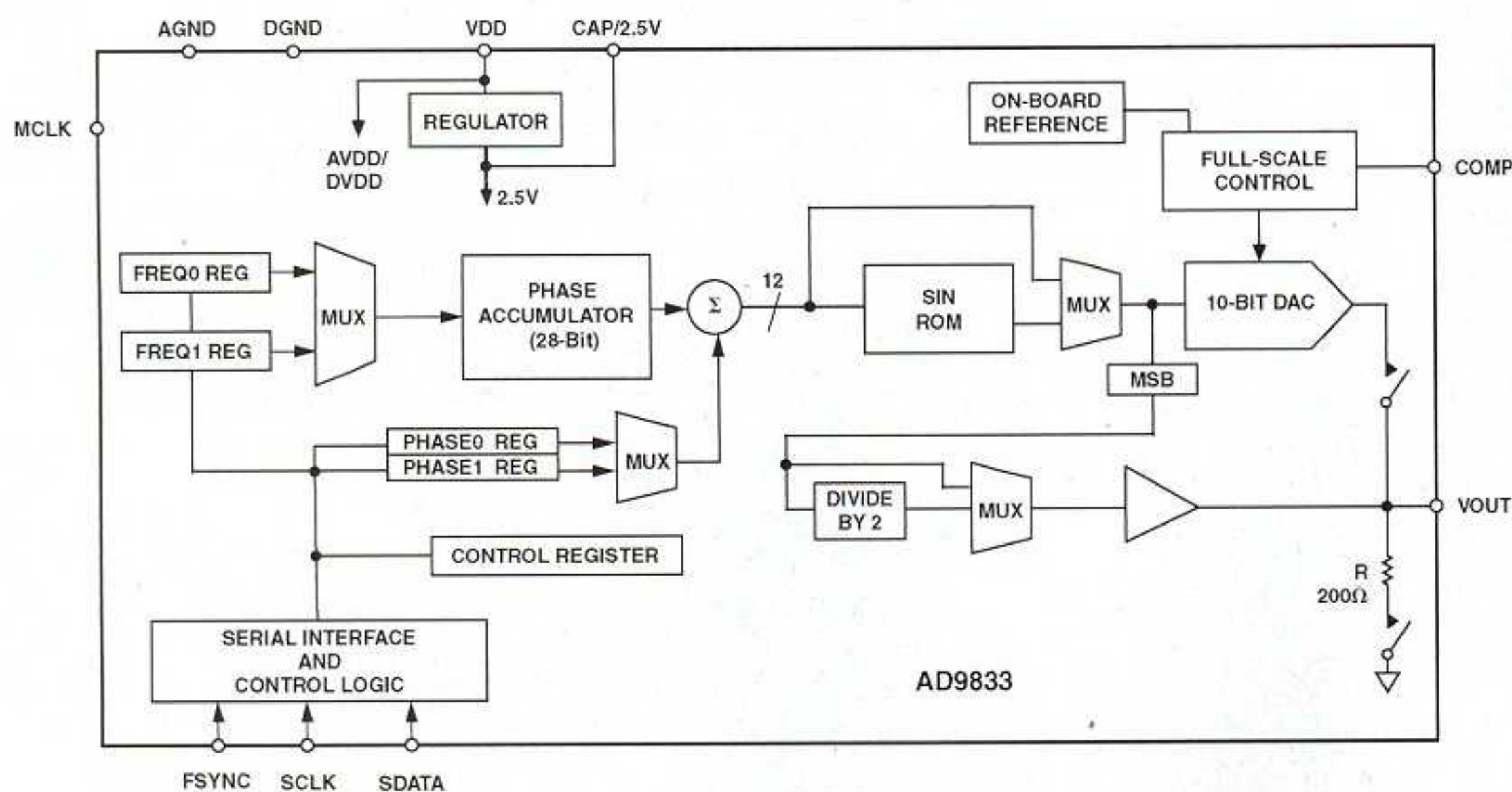
Používá se také zkratka DDS z anglického Direct Digital Synthesis. Analogový signál se vytváří digitálními obvody a převodníkem D/A. V případě obvodu AD9833 firmy Analog Devices je zmíněným analogovým signálem napětí o sinusovém nebo trojúhelníkovém průběhu. Hlavní částí obvodu je tzv. fázový akumulátor (PHASE ACUMULATOR), který s každým hodinovým cyklem aktualizuje fázi výstupního signálu. V každém tomto cyklu je k aktuální hodnotě fáze přičtena hodnota uložená ve frekvenčním registru (FREQ0 REG nebo FREQ1 REG), tato hodnota bývá označována jako $\Delta\phi$. Aku-

mulátor fáze a frekvenční registr tvoří digitálně řízený oscilátor. Při změně hodnot ve frekvenčním registru (při změně výstupní frekvence) se mění fázový signál a tím i průběh výstupního napětí vždy spojitě. Výstupní kmitočet je pak dán vztahem: $f = (\Delta\phi \cdot f_{MCLK}) / 2^n$, kde f_{MCLK} je hodinový kmitočet a n je počet bitů fázového akumulátoru – v tomto případě 28. Jednotlivým bodům fáze odpovídají jednotlivé adresy v paměti ROM, která obsahuje konkrétní hodnoty funkce sinus pro D/A převodník. Obvod AD9833 umožňuje pomocí multiplexeru (MUX) přemostit ROM paměť s tabulkou hodnot a na vstup D/A převodníku tak připojit přímo výstup fázového akumulátoru, tím pak na výstupu vznikne napětí s trojúhelníkovým průběhem.

Popis zapojení

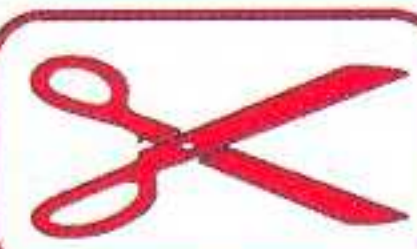
Hlavní část

Srdcem přístroje je již zmíněný integrovaný obvod přímé digitální syntézy (DDS) firmy Analog Devices s označením AD9833 (IC3). Tento obvod je řízen mikrokontrolérem PIC16F73 (IC2) po třívodičovém sériovém vedení (vývody RA2, RA3 a RA5). Hodinový signál pro DDS i pro mikrokontrolér je zajištěn společným přesným krystalovým generátorem obdélníkového signálu s vestavěnou programovatelnou děličkou kmitočtu, fázovým závěsem a pamětí PROM (Q1), naprogramovaným na výstupní kmitočet 16 777 216 Hz (2^{24}). K mikrokontroléru



Obr. 1. Vnitřní blokové zapojení obvodu AD9833 převzaté z katalogového listu

VYBRALI JSME NA



OBÁLKU



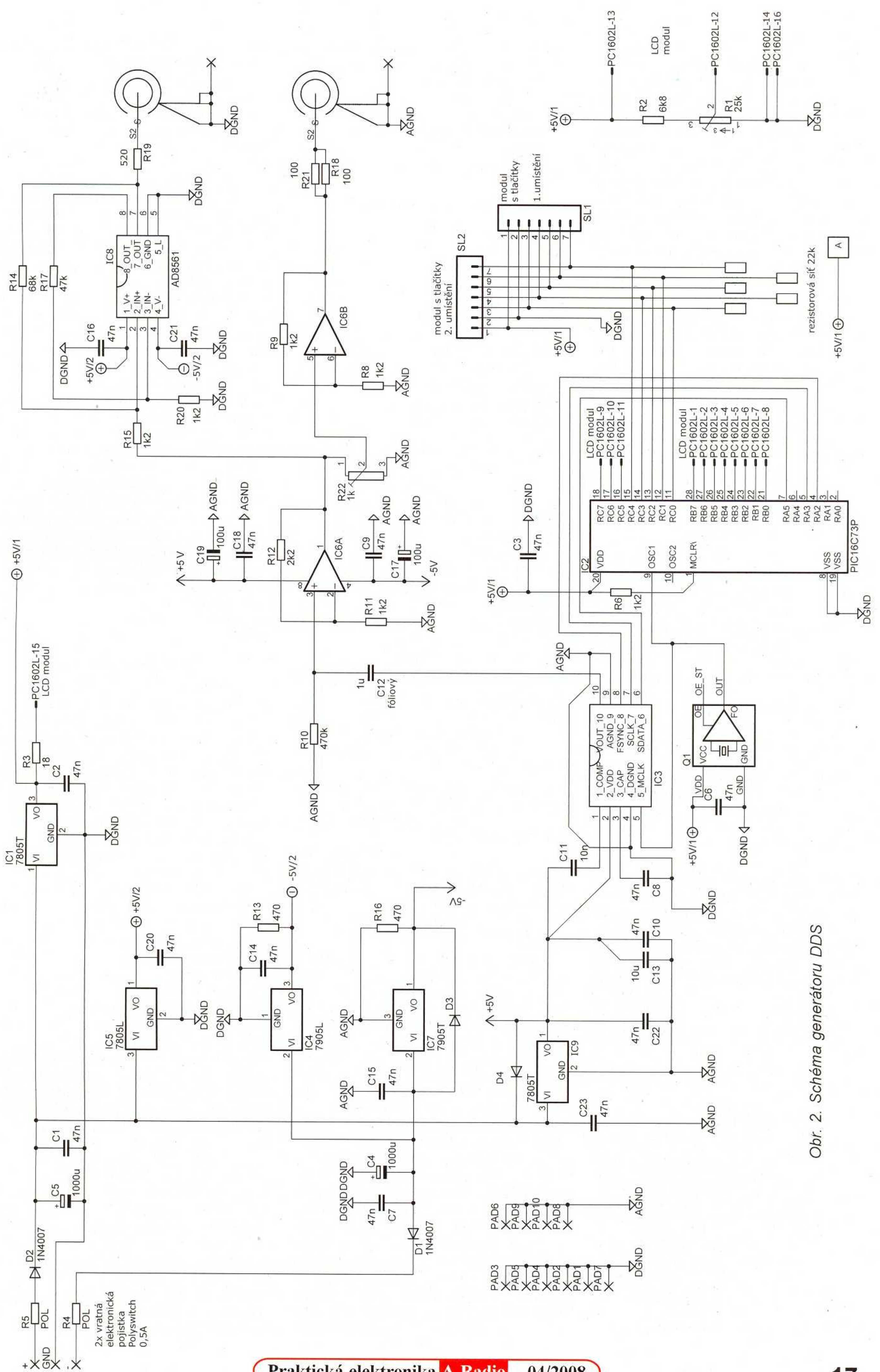
jsou dále připojeny periferie pro komunikaci s uživatelem. Těmi jsou displej LCD 2x 16 znaků pro zobrazení nastaveného kmitočtu a typu výstupního signálu (vývody RC5, RC6, RC7, RB0 až RB7) a také klávesnice složená z pěti tlačítek (vývody RC0 až RC4). Trimr R1 slouží pro nastavení kontrastu LCD displeje.

Výstupní obvody

Z výstupního signálu obvodu AD9833 (vývod 10) je členem RC (R10, C12) oddělena stejnosměrná složka. Poté je signál zesílen precizním operačním zesilovačem OPA2134 (IC6A) v zapojení neinvertujícího zesilovače. Z jeho výstupu je signál přiveden na vstup komparátoru a také na dráhu potenciometru R22, kterým se reguluje amplituda napětí na analogovém výstupu. Na jezdec potenciometru je připojen vstup dalšího neinvertujícího zesilovače (IC6B), jehož výstup vede přes výstupní rezistor 50 Ω (R18, R21) na konektor BNC (analogový výstup). Jako komparátor je použit velmi rychlý obvod AD8561 (IC8), u kterého je rezistory (R14, R15, R17 a R20) nastavena hystereze, korigován fázový posun a střída výstupního signálu. Jeho výstup je přiveden opět přes výstupní rezistor (R19) na druhý konektor BNC (digitální výstup).

Napájecí obvody

Napájení přístroje je (především z bezpečnostních důvodů) realizováno běžně prodávaným adaptérem s výstupním střídavým napětím 9 V. Zapojení je však přizpůsobeno i pro případné napájení symetrickým stejnosměrným napětím ±8 až ±14 V. Pro větší bezpečnost je obvod opatřen dvěma proudovými vratnými pojistkami (R4, R5). Diody (D1, D2) chrání přístroj proti přepólování zdroje v případě napájení symetrickým stejnosměrným na-



Obr. 2. Schéma generátoru DDS

pětím a v případě napájení adaptérem 9 V AC (tedy střídavým napětím) slouží pro jednocestné usměrnění. Napětí je pak filtrováno kondenzátory C4 a C5 s dostatečnou kapacitou. V celém zapojení se nachází celkem pět integrovaných stabilizátorů typu 78xx/79xx. Ty zajišťují napájecí symetrické stejnosměrné napětí ± 5 V zvláště pro analogovou (IC9, IC7) a zvláště pro digitální část (IC5, IC4). Pátý stabilizátor (IC1) napájí mikrokontrolér, krystalový generátor a displej LCD. Operační zesilovač (IC6) vyžaduje pro správnou funkci filtrační elektrolytické kondenzátory v těsné blízkosti u svého pouzdra, tedy již na výstupu stabilizátorů. Proto jsou stabilizátory pro analogovou část (IC9, IC7) opatřeny ochrannými diodami (D4, D3). Všechny integrované obvody jsou opatřeny blokovacími kondenzátory s kapacitou 47 nF.

Modul s tlačítky

Tlačítka jsou osazena na samostatné desce, na které jsou propojena s konektorem SL2. LED pro podsvícení tlačítek jsou paralelně propojeny a opatřeny paralelní kombinací rezistorů (R101, R102) omezující proud.

Program

Program mikrokontroléru řídí integrovaný obvod přímé digitální syntézy, nastává tedy především výše zmíněný frekvenční registr v obvodu AD9833 na hodnotu odpovídající nastavenému kmitočtu. Ovládá také modul LCD a sleduje signály z klávesnice. Hlavní část programu funguje přibližně takto: Šesti dekadickým číslicím zobrazeným na displeji odpovídá šest registrů paměti RAM v mikrokontroléru. Tyto číslice reprezentují údaj o výstupním kmitočtu v Hz. V dolním řádku displeje pohybuje kurzorem tlačítka vlevo/vpravo. Po stisknutí tlačítka nahoru/dolu se zvýší, respektive sníží o jedničku obsah registru, odpovídající kurzorem zvolené číslici, a tím i tato číslice na LCD. Program po každé změně kontroluje přetečení (nad 9) nebo podtečení (pod 0) daného registru a případně upraví i číslice ostatních řádů čísla. Dále se pak postará o skrytí bezvýznamných nul. Při podržení tlačítka nahoru/dolu probíhá čítání vybrané číslice cyklicky a tím se postupně lineárně zvětšuje celé číslo. Při současném podržení tlačítka OK je toto

čítání rychlejší. Při každé změně čísla program rovněž převede číslo z dekadické soustavy do soustavy dvojkové a upraví je. Pak toto číslo ve dvojkové soustavě uloží po sériovém vedení do frekvenčního registru obvodu AD9833. Výběr tvaru výstupního signálu je řešen rovněž tlačítky nahoru/dolu při umístění kurzoru zcela vpravo.

Technické údaje

Analogový výstup:

Minimální odstup

2. harmonické složky:

1 Hz až 80 kHz:	60 dB,
100 kHz:	57 dB,
500 kHz:	42 dB,
1 MHz:	37 dB.

(Třetí a ostatní harmonické složky výstupního signálu jsou oproti druhé harmonické zanedbatelné.)

Minimální odstup signál-šum

v pásmu 1 Hz až 1 GHz: 62 dB.

Odchylna nastaveného a reálného

kmitočtu v pásmu 1 Hz až 1 MHz:
typ. 10 ppm (0,001 %),
max. 50 ppm (0,005 %).

Odchylna amplitudy v pásmu:

10 Hz až 1 MHz: max. 0,4 %,
1 Hz až 10 Hz: max. 3 %.

Nastavení výstupní amplitudy:

0 až 1,1 V při zátěži 50 Ω .

Výstupní impedance: 50 Ω ($\pm 0,5 \Omega$).

Digitální výstup:

Maximální délka

náběžné/sestupné hrany: 100 ns.

Výstupní impedance: 600 Ω ($\pm 60 \Omega$).

Další údaje:

Napájecí napětí: 9 V AC/220 mA
nebo stejnosměrné symetrické
napětí 2x 8 V až 2x 13 V.

Hmotnost včetně

doporučené krabičky: 230 g.

Vnější rozměry krabičky:

95 x 135 x 45 mm,

s knoflíkem a konektory:

95 x 140 x 50 mm.

Poznámka: Parametry přístroje byly změřeny ve spolupráci s katedrou měření fakulty elektrotechnické ČVUT.

Deska s plošnými spoji

Integrovaný obvod AD9833 je na kvalitě návrhu desky poměrně citlivý. Hlavní deska musí být v každém případě rozdělena na digitální a analogovou část, které se oddělí tzv. izolačním příkopem. Obě části jsou z jedné strany pokryty plochou „rozlité“ země, a to tak, aby tato plocha téměř nebyla přerušena jinými vodiči. Analogová a digitální zem je propojena pod obvodem digitální syntézy a izolační příkop je přemostěn pouze v jeho těsné blízkosti. Klíčové je rovněž rozmístění blokovacích kondenzátorů, kterých je na desce s plošnými spoji celkem téměř dvacet. Hlavní deska je vyrobena jako dvojvrstvá s prokovenými děrami v provedení HAL s nepájivou maskou v páté třídě přesnosti. Druhá deska je pouze jednostranná a slouží pro osazení tlačítek klávesnice.

Poznámka: Obrázce plošných spojů pro výrobu zde neuvádím, protože desku nelze vyrobit doma v dostatečné kvalitě z papírové předlohy, ale obě desky ploš-

ných spojů si můžete objednat na internetových stránkách autora – viz dále.

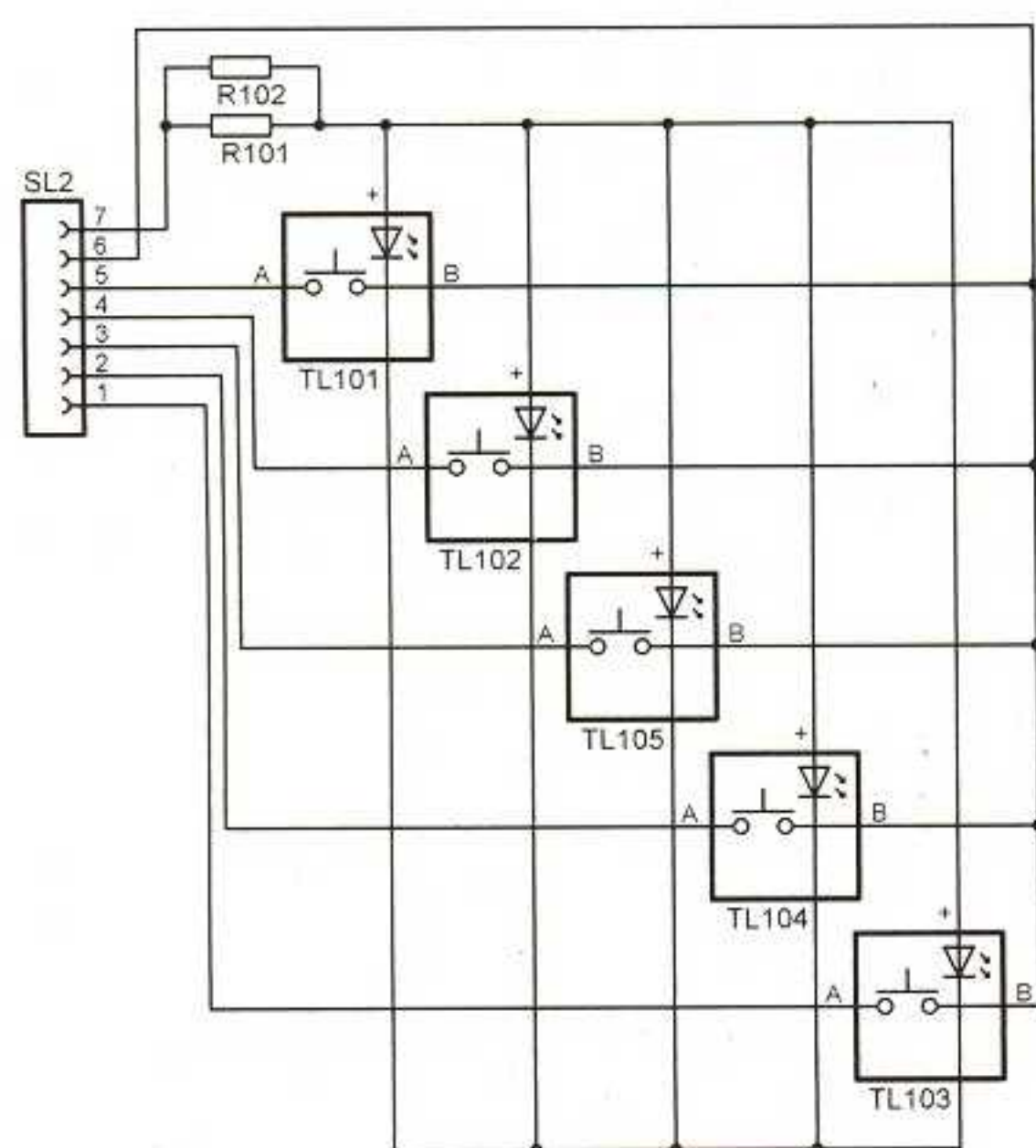
Pájení součástek SMD

Součástky SMD můžete nejprve přilepit speciálním (ale stačí i obyčejným „vteřinovým“) lepidlem k povrchu desky a jejich vývody poté připájet. Jinou možností je také nanést si malé množství pájky na jednu z pájecích plošek, přiložit součástku pinzetou a mikropáječkou příslušný vývod součástky připájet. Může se ale stát, že bude v takovém případě součástka mírně nadzvednutá nad deskou. Je jí tedy třeba lehce přitlačit shora pinzetou a za stálého tlaku znovu zahřát tento jeden vývod. Pak už stačí zapájet všechny ostatní vývody stejně jako v předchozím případě. Případné slití pájky mezi dvěma vývody integrovaného obvodu nejlépe odstraní odsávačkou. Pájecí plošky vodivě spojené s rozlitou mědí je třeba zahřívát déle. Přestože jsou s plochou propojeny jen čtyřmi tenkými vodiči (tzv. termické plošky), snadněji se z nich odvádí teplo do okolní plochy. Kvůli RoHS (direktiva zakazující použití nebezpečných látek v elektronice) nemohu doporučit pájení klasickou trubičkovou PbSn pájkou, ale přesto mi nezbývá než konstatovat, že je pro pájení vhodnější než její bezolovnaté „náhražky“. V každém případě však používejte při pájení vhodné a pro danou pájku určené tavidlo. Tavidlo obsažené v trubičkové pájce může být postačující, ale není dobré se spoléhat jen na ně.

Osazení desky

Všechny součástky (SMD i klasické) jsou umístěny pouze z jedné strany desky. Výjimku tvoří pouze displej LCD a modul klávesnice. V zapojení jsou z větší části použity součástky SMD pro povrchovou montáž. K jejich osazování doporučuji používat k tomu určenou pinzetu, mikropáječku s vhodným hrotem a v neposlední řadě také dobré osvětlení, a to nejlépe z obou stran. Pokud váš zrak není zrovna nejlepší, je vhodné použít také stolní (nebo jinou) lupu.

Nejprve osadte všechny kondenzátory a rezistory v SMD pouzdrů velikosti 1206. Součástky umístěné pod integrovanými obvody IC2 a IC6 musejí být v každém případě zapájeny (a raději i elektricky zkontrolovány) před osazením zmíněných integrovaných obvodů. To samé platí i pro rezistor R2 pod trimrem R1. Pokračovat můžete osazením všech integrovaných obvodů, diod, trimru a elektrických vratných pojistek. Elektrolytické kondenzátory, konektory a potenciometr osadte až nakonec. Mikrokontrolér IC2 můžete osadit do objímky, ale není to nutné. Naopak operační zesilovač IC6 pájejte přímo, objímku zde v žádném případě nepoužívejte. Stabilizátory analogové části IC7 a IC9 jsou umístěny vertikálně. Stabilizátor IC1 pro napájení mikrokontroléru, generátoru a LCD je umístěn horizontálně. Mezi něj a desku s plošnými spoji vložte silikonovou izolační podložku a přišroubujte jej šroubkem a matkou M3. Bez této izolační podložky by se mohla zkratovat kovová část pouzdra stabilizátoru se spoji pod ní. Nepájivá maska není plnohodnotnou elektrickou izolací. Vývody po-



Obr. 3. Zapojení desky s tlačítky

tenciometru zohýbejte kleštěmi směrem k jeho ose pod úhlem 90° a jeho krajní vývody lehce rozevřete směrem od sebe. K ohýbání nepoužívejte příliš velkou sílu, abyste potenciometr nepoškodili. Poté jej provlečte dírou v desce tak, aby jeho tělo bylo ze strany součástek a osa ze strany opačné. Potenciometr nejprve dotáhněte maticí a až poté připájejte jeho vývody k pájecím ploškám na desce. Nikdy nepostupujte v opačném pořadí, mohla by se poškodit deska. Přes kovové tělo potenciometru přetáhněte tenký neizolovaný drátek, který nejprve připájejte do prokovené díry v plošném spoji vodivě spojené s plochou analogové země a poté i k tělu potenciometru.

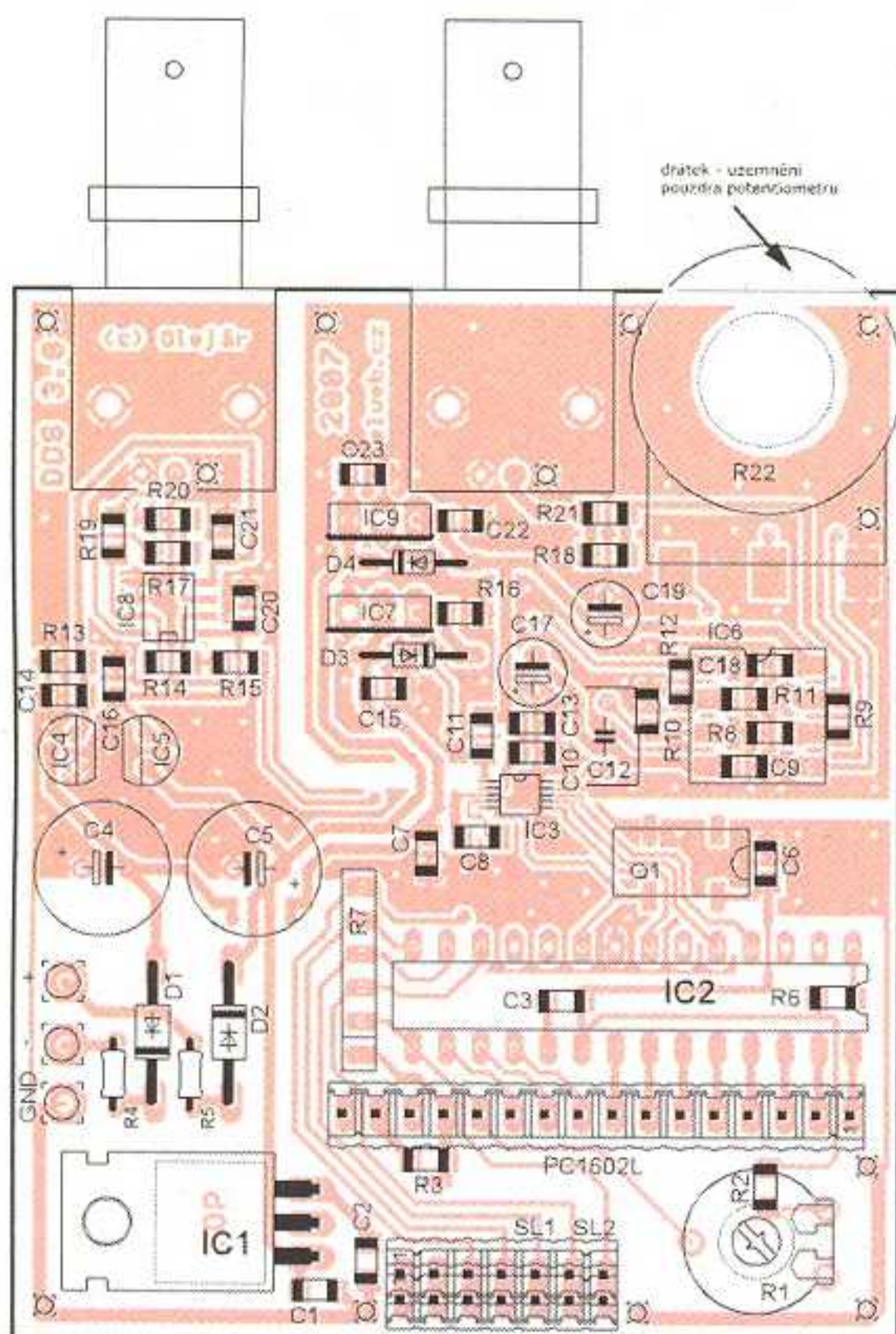
Konektory pro připojení klávesnice a displeje LCD jsou osazeny z opačné strany desky než ostatní součástky. Tyto konektory připájejte nejprve do hlavní desky a až po vyzkoušení a odměření optimální vzdálenosti mezi touto deskou a moduly (LCD a klávesnice) v přístrojové krabici na ně připájejte do správné výšky tyto moduly. V případě montáže do jiné krabice můžete oba moduly propojit plochými kabely. Při rozteči kablíků 1,27 mm lze využít pouze každý druhý vodič.

Upozornění: Dbejte na polaritu diod, elektrolytických kondenzátorů a na orientaci umístění integrovaných obvodů. Stejně tak i na hodnoty jednotlivých součástek a jejich umístění. I zde platí pravidlo „Dvakrát měř, jednou řež“. Opravování chyb způsobených nepozorností nemusí být vždy úplně jednoduché.

Uvedení do provozu, návod k použití

Zařízení by mělo fungovat na první zapojení. Jediným regulačním prvkem v celém zapojení je trimr pro nastavení kontrastu displeje LCD. Ten můžete nastavit do střední polohy, ale LCD displej bude čitelný v jakékoli jeho poloze.

Po připojení napájecího napětí by se mělo rozsvítit podsvícení displeje a případně i tlačítek. Na displeji by se měl zobrazit úvodní text „Generátor funkcí 1 MHz“



Obr. 4. Osazení desky součástkami

(nebo obdobný) a po chvíli nápis „Hz —“ (nebo obdobný).

Pokud tomu tak není, zkontrolujte prstem teplotu proudových vratných pojistek. Pokud je vyšší než asi 40 °C, máte na plošném spoji nejspíš někde zkrat v rozvodu napájecího napětí. Zkontrolujte voltmetrem napájecí napětí na výstupech jednotlivých stabilizátorů, případně i na vývodech jednotlivých integrovaných obvodů.

Nastavte tlačítka výstupní kmitočty například 100 Hz sinus. Šipky vlevo a vpravo slouží pro posun kurzoru, šipkami nahoru a dolů se pak mění hodnota. Měnit lze jakoukoli číslici v čísle udávajícím výstupní kmitočty. Při podržení šipky nahoru (dolů) přístroj plynule zvyšuje (snižuje) kmitočty. Při podržení tlačítka OK probíhá čítání rychleji. Regulace amplitudy je zajištěna potenciometrem v horní části přístroje - ten nastavte do krajní pravé polohy na maximum.

Osciloskopem ověřte přítomnost signálu na analogovém a pak i na digitálním výstupu. Pokud nemáte k dispozici osciloskop, ověřte (při kmitočtu 100 Hz) efektivní hodnotu střídavého napětí na výstupech a pak i stejnosměrné napětí na výstupech.

Na analogovém výstupu by mělo být bez zatížení napětí se sinusovým průběhem o amplitudě 1,4 V (4 V mezivrcholově). Na digitálním pak napětí s obdélníkovým průběhem a amplitudou odpovídající logickým úrovním TTL. V případě měření voltmetrem by mělo být stejnosměrné napětí na analogovém výstupu nulové a na digitálním výstupu přibližně 2 V. Efektivní hodnota střídavého napětí na analogovém výstupu by se měla pohybovat kolem 1,4 V. Na digitálním by měla být také přibližně mezi 1 V a 2 V (záleží na typu voltmetru a jeho frekvenčním rozsahu).

Pokud tomu tak není, zkuste osciloskopem (nebo alespoň voltmetrem) ověřit signál přímo na výstupu AD9833, respektive na vývodech fóliového kondenzátoru C12. Zde by měl být sinusový nebo trojúhelníkový signál nastaveného kmitočtu s amplitudou přibližně 300 mV se stejnosměrnou složkou také přibližně 300 mV.

Umístění do přístrojové krabčky

Celé zařízení je navrženo tak, aby se snadno vešlo do plastové krabčky „KG B15“, kterou lze zakoupit například v GES. Přístroj lze také velmi snadno umístit i do jiné přístrojové krabčky. Oba moduly (displej LCD a klávesnice), které by měly být na čelním panelu, lze totiž připojit k hlavní desce plochými kabely.

Závěr

To, že jste se dočetli až sem, zřejmě znamená, že o výrobě přístroje opravdu uvažujete. Pokud máte zkušenosti s pájením součástek SMD (velikost 1206, SOIC8 apod.), mělo by pro vás být sestavení generátoru poměrně snadné. Malou nepříjemností je pouze integrovaný obvod AD9833, který má rozteč vývodů přibližně 0,5 mm, i ten lze však při troše šikovnosti a dobrém vybavení připájet. (Stavebnice jsou dodávány s tímto obvodem již připájeným.)

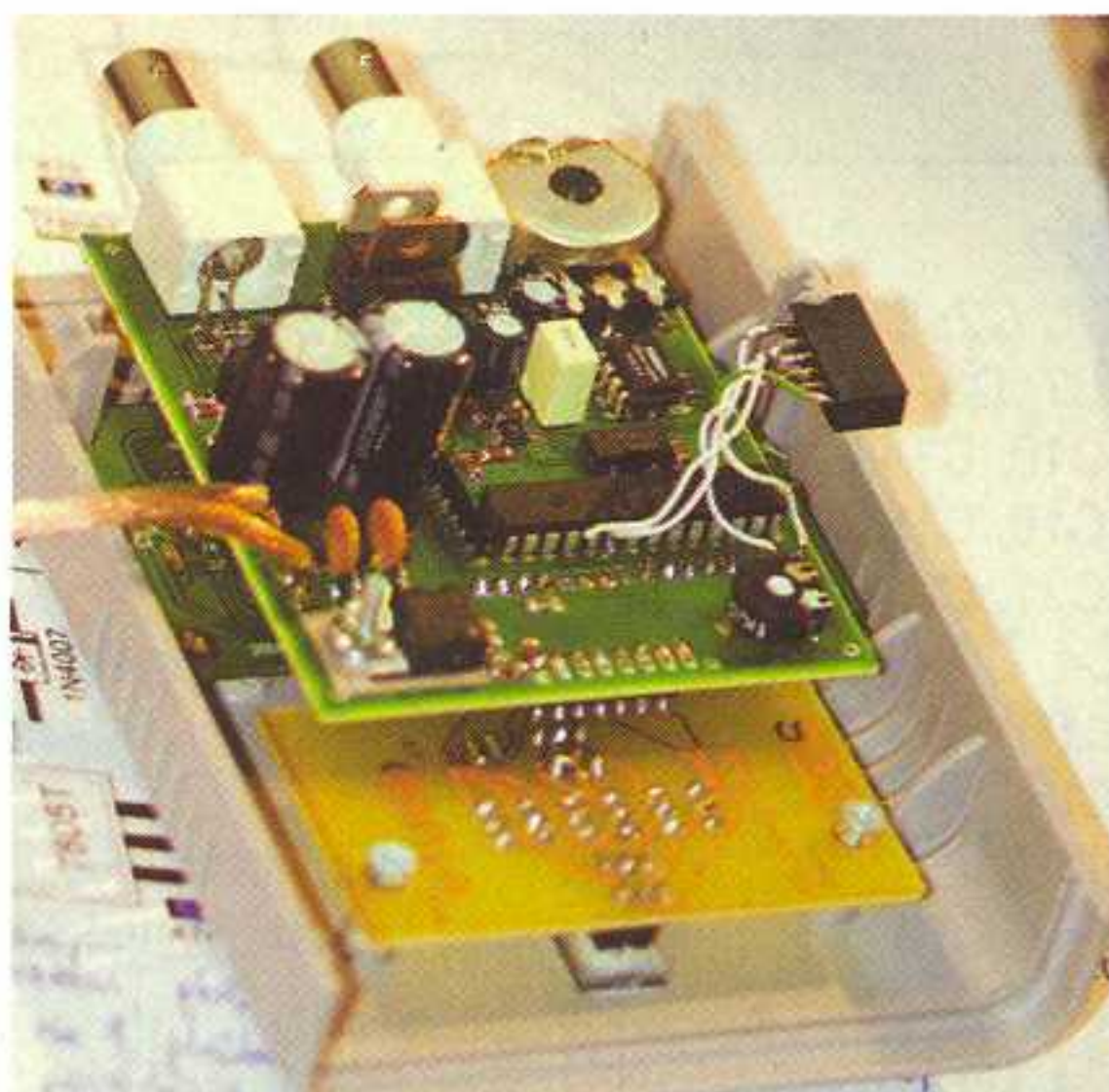
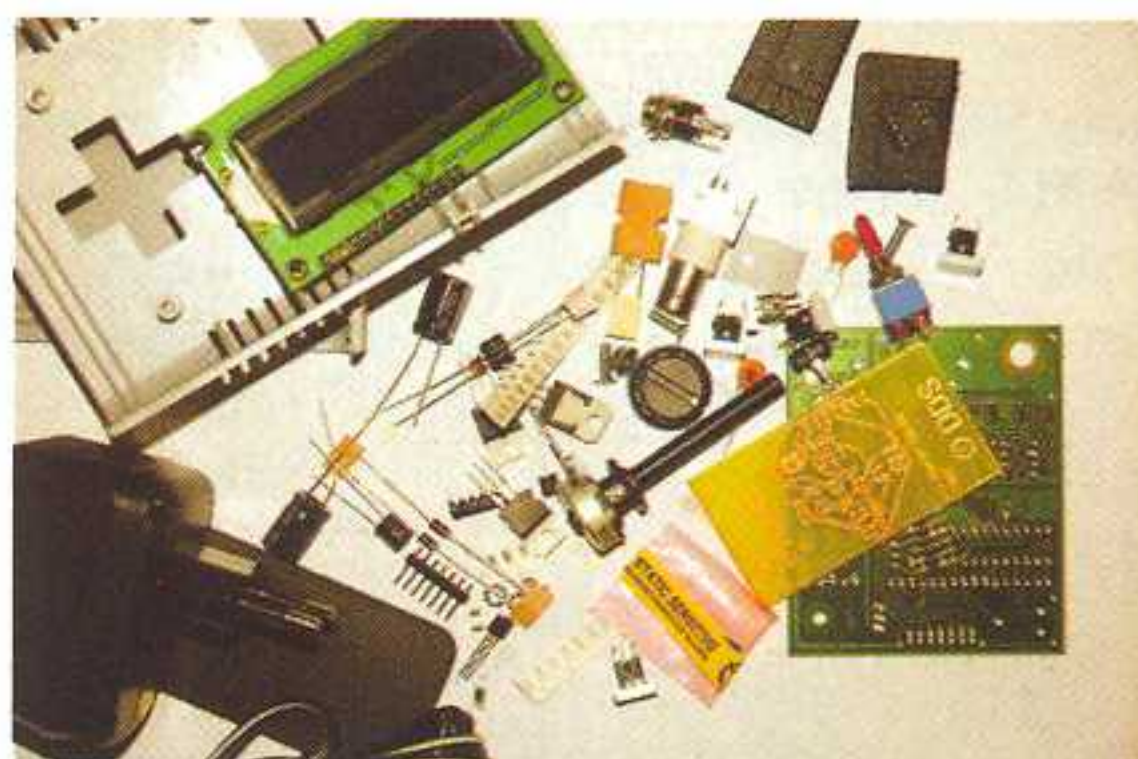
Můžete si zkusit přístroj vyrobit pouze podle tohoto návodu nebo si vybrat z některé z následujících stavebnic, hotových modulů, desek s plošnými spoji a dalších součástek, které jsou v prodeji prostřednictvím internetových stránek autora. Na nich si můžete rovněž stáhnout demoverzi programu pro mikrokontrolér a získat další informace.

Poznámka: Kompletní stavebnice je dodávána jako sada obsahující všechny potřebné součástky a konstrukční díly, hlavní desku plošných spojů se zapájeným obvodem AD9833, desku plošných spojů pro modul s tlačítky, modul LCD displeje, vyfrézovanou a upravenou plastovou krabčku včetně přístrojového štítku, napájecí adaptér a samozřejmě také podrobný návod k sestavení. Cena vybraných součástek: naprogramovaný mikrokontrolér 320,- Kč, naprogramovaný krystalový oscilátor 140,- Kč, obě desky s plošnými spoji 380,- Kč, obě desky včetně zapájeného a elektricky zkontrolovaného obvodu AD9833 490,- Kč. Ceny stavebnic a hotových modulů se pohybují v rozmezí od 1590,- do 2320,- Kč.

Objednávat můžete na internetových stránkách autora: www.elweb.cz, respektive www.elweb.cz/generator nebo prostřednictvím e-mailu: martin@olejar.cz.

Seznam součástek (kompletní stavebnice)

R1	1,2 kΩ, trimr 10 mm
R2	6,8 kΩ, SMD1206
R3	18 Ω, SMD1206
R4, R5	0,5 A, pojistka polyswitch
R6, R8, R9,	
R11, R15, R20	1,2 kΩ, SMD1206
R7	22 kΩ, rez. síť SIL5
R10	470 kΩ, SMD1206
R12	3,3 kΩ, SMD1206
R13, R16, R19	330 až 470 Ω, SMD1206
R14	68 kΩ, SMD1206
R17	47 kΩ, SMD1206
R18, R21,	
R101, R102	100 Ω, SMD1206



Jednoduché spínacie hodiny

Erik Šiška

Potreboval som vyriešiť problém s riadením plynového kotla. Kotel, vykurojúci byt cez zimu, mal pôvodne jednoduchý regulátor REGO (pár rezistorov a bimetalový spínač), ktorý pracoval len v poloautomatickom režime, čo mi nevyhovovalo. Potreboval som zariadenie schopné samostatne zapnúť kúrenie ešte v noci – aby bolo v byte teplo, keď nad ránom vstávam do práce a tiež popoludní, keď sa vraciam domov. Tak isto bolo treba rozlíšiť, či je pracovný deň, alebo víkend, keďže cez víkend spím dlhšie a potrebujem prikúriť neskôr. Vyskytla sa aj potreba kúriť časom – obzvlášť vtedy, ak bola teplá jeseň, a slnko zohrialo miestnosť s termostatom na 21 °C, pričom v inej izbe bolo 19 °C. Preto som si postavil jednoduché hodiny, ktoré mi umožňujú ovládanie kotla zlepšiť, dokážu ma ráno spoľahlivo zobudiť a tiež obsahujú pár drobných užitočných vecí navyše.

Zariadenie v sebe združuje tieto bežné funkcie:

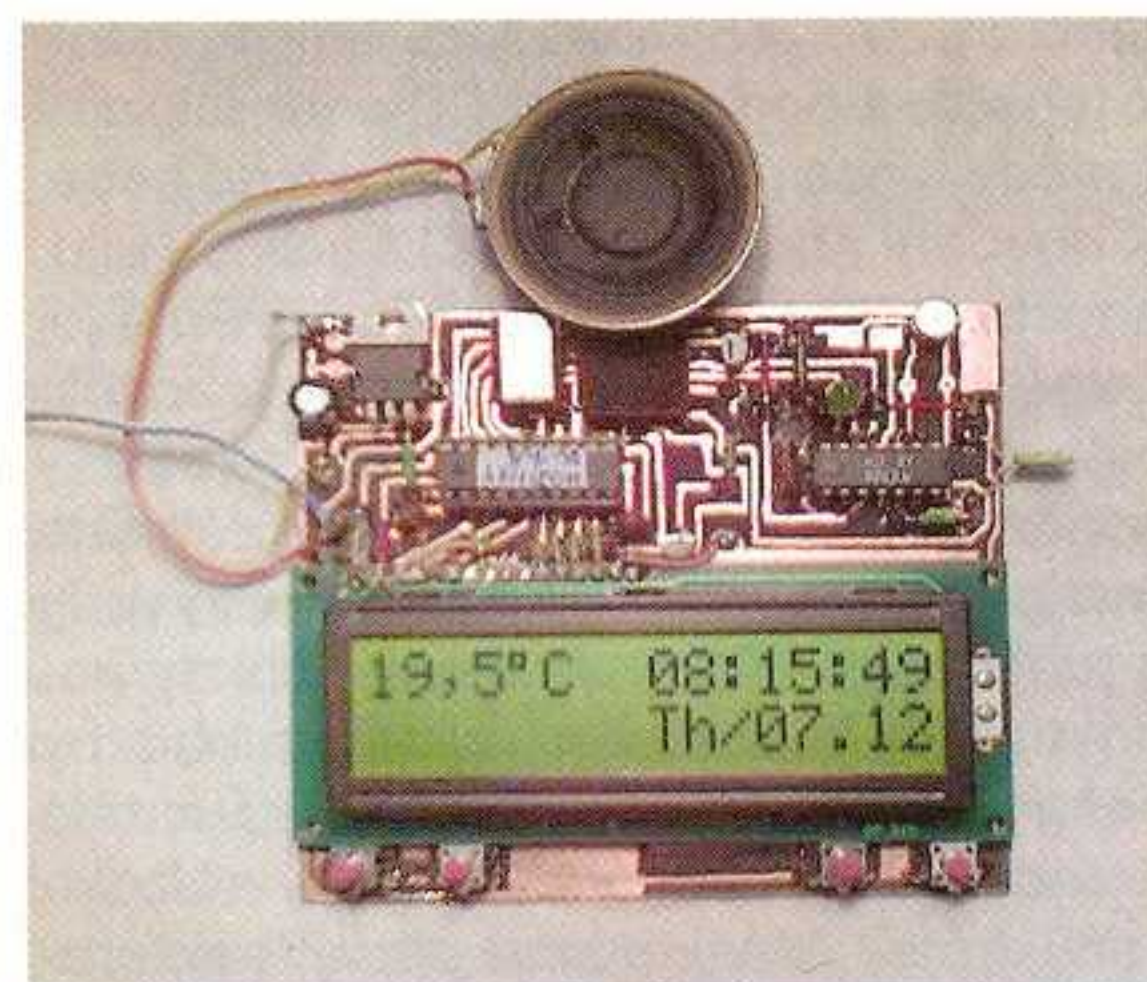
- 1) Hodiny - 24 hod. cyklus.
- 2) Kalendár - deň/dátum, mesiac - na jeden bežný, nepriestupný rok.
- 3) Cook - funkcia minútiok, 1 až 59 min.
- 4) 6 spínacích + 6 rozopínacích časov s výberom dňa v týždni.
- 5) 4 alarmy s výberom dňa v týždni.
- 6) Spínanie/rozopínanie podľa teploty, 0 až 24 °C*.

Doplnkové funkcie:

- Možnosť pripojiť podsvietenie displeja (ak to displej umožňuje - trvá 8 s).
- Výber zvuku pre alarmy.
- Korekcia presnosti hodín.
- Uloženie všetkých dát do sériovej EEPROM, atď....

Popis zapojenia

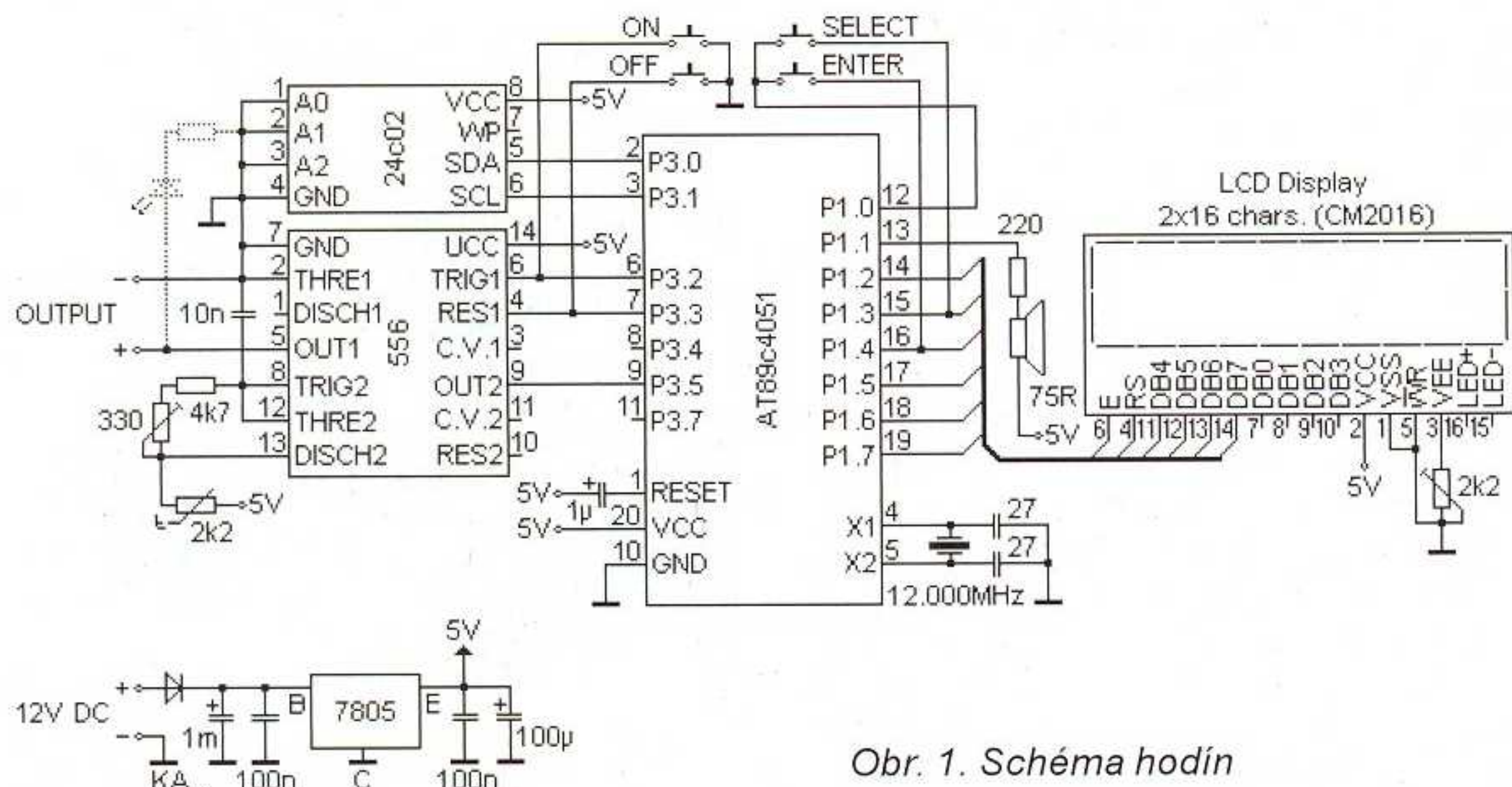
Zapojenie je jednoduché, k MCU (AT89C4051) je pripojená EEPROM typu 24C02 alebo 24C01 - vyhovujú oba typy. Táto pamäť je nutnosť - MCU si totiž testuje jej prítomnosť a pri prvom spustení zariadenia (trvá 3 až 4 s) vytvorí počiatočnú konfiguráciu, ktorú do nej uloží. Je nutné, aby bola pamäť čistá (t.j. všetky byte FFH); ak použijete EEPROM z nejakého vyslúžilého HW, je treba ju vopred vymazať, v opačnom prípade sa konštrukcia nemusí správne rozbehnúť. K MCU je pripojený NE556 (časovač - dvojča), kde prvá polovina obvodu slúži ako klopný obvod R-S a druhá ako termistorom riadený oscilátor. R-S sa dá ovládať i ručne tlačidlami „ON“ (výstup = H) a „OFF“ (vý-



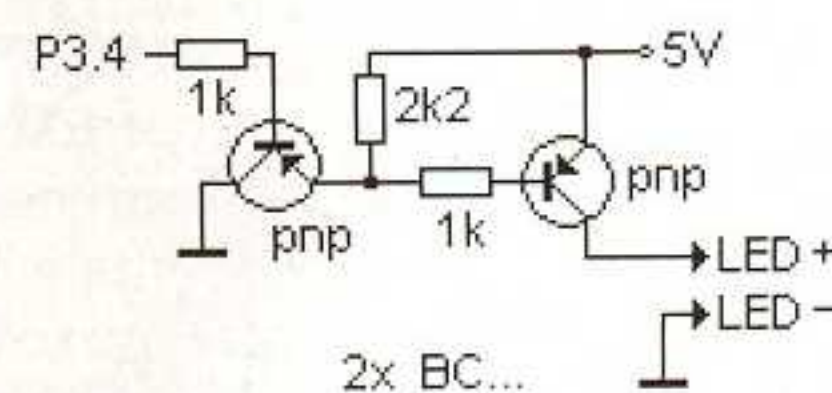
stup = L). Zapojenie výkonového členu ponechávam na užívateľovi, záleží na spôsobe použitia. Výstup doporučujem oddeliť optočlenom. Najchúlostivejšie je prevedenie oscilátora - mal by byť tienený voči rušeniu a termistor bez príliš dlhých vývodov, zaliaty v obale epoxidom (kvôli väčšej stabilite) čo najbližšie k obvodu. Lepšie riešenie sú dva samostatné NE555. Samotný mikrokontrolér ovládame dvomi tlačidlami. Tlačidlom „SELECT“ vyberáme, meníme menu a údaje, tlačidlom „ENTER“ sa potvrdí navolené. Ak nie sú tlačidlá vyvedené moc ďaleko od MCU, nie je nutné pridávať pull-up rezistory. Reprodukotor je pripojený priamo - nevadí to, linky P1.x unesú až 15 mA. Displej pracuje so 4-bitovou zbernicou. Ak má displej podsvietenie, môžeme ho zapojiť podľa obr. 2. Zapojenie je vložené do skrinky z kuprexitu, vnútorná medená fólia je spojená s GND ako tienenie.

Menu

Celé menu je znázornené na obr. 3. Po správnom nabehnutí zapojenia sa objaví základná „obrazovka“, kde je zobrazovaná teplota, vedľa čas a dolu dátum. V tejto pozícii MCU vykonáva všetky navolené funkcie (spínanie, alarmy, vyhodnotenie teploty,...). Pri prejení do menu sú funkcie blokované, inak by mohlo dôjsť v priebehu napravovania (pretáčania) údajov ku zhode s časom, či teplotou, a tým pádom k okamžitej reakcii. Teplota, alarm a spínacie časy sú s výnimkou „minútiok“ vyhodnocované každú nultú sekundu minúty.



Obr. 1. Schéma hodín

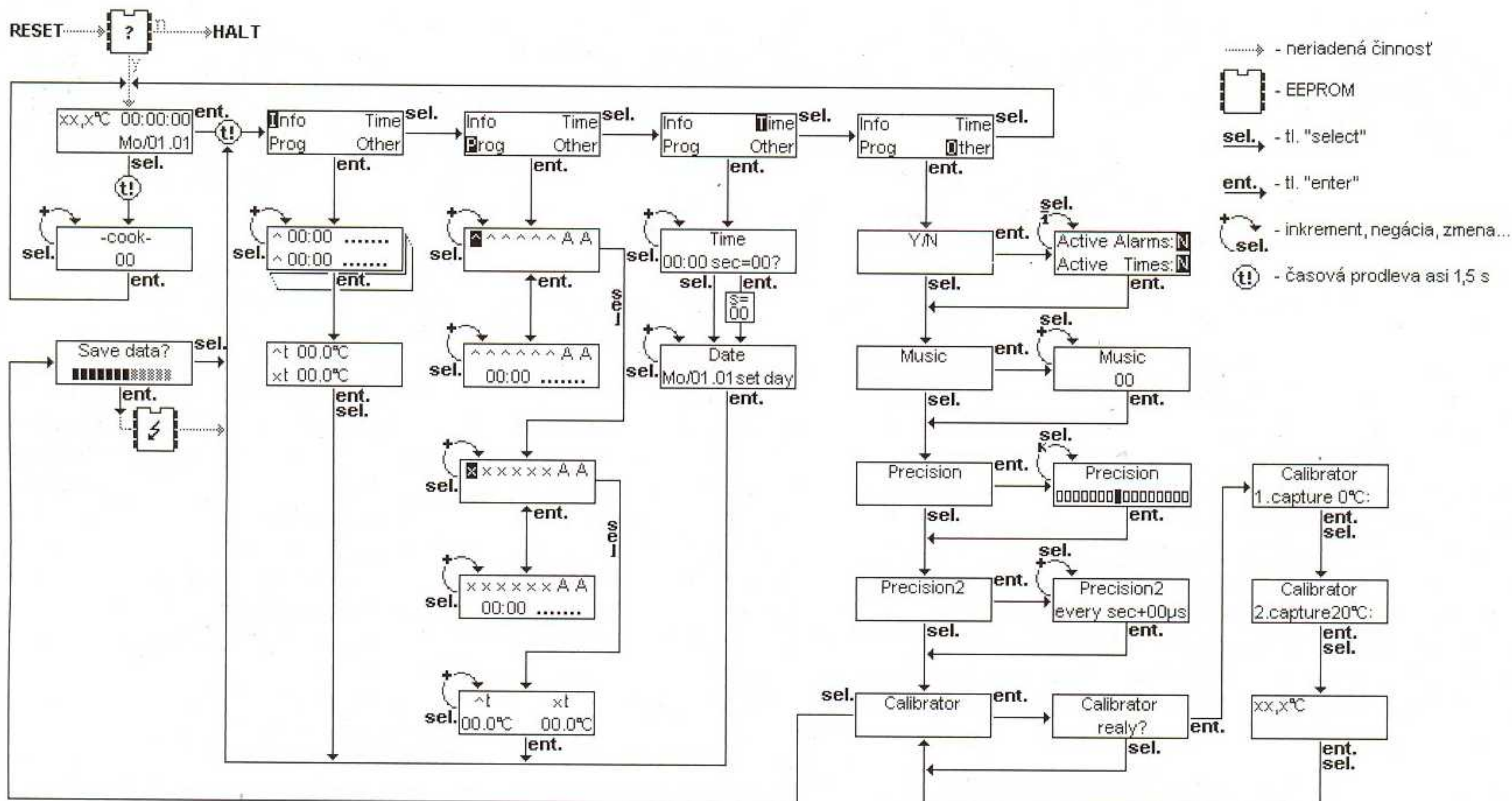


Obr. 2. Pripojenie podsvietenia

R22	1 kΩ, kovový potenciometer
C1, C2, C3, C6, C7, C8, C9, C10, C14, C15, C16, C18, C20, C21, C22, C23	47 nF, SMD1206
C4, C5	1000 μF/16 V, elektrolytický
C11	10 nF, SMD1206
C12	1 μF, fóliový
C13	1 μF/10 V, SMD tantalový
C17, C19	100 μF/10 V, elektrolytický
D1, D2	1N4007
D3, D4	1N4148

IC1, IC9	7805T
IC2	PIC16F73, naprogramovaný
IC3	AD9833
IC4	7905L
IC5	7805L
IC6	OPA2134
IC7	7905T
IC8	AD8561
Q1	SG8002JC, krystalový oscilátor naprogramovaný
PC1602	MC1602E-SBL/H
SL2 (SL1)	konektor 7 pinů, lišta jednořadá

PC1602	konektor 16 pinů, lišta jednořadá
BNC1, BNC2	konektor BNC do DPS
konektor	napájecí
spínač 2 póly	P-KNX2
TL101 až TL104	P-PB61413L, tlač. šipka
TL105	P-PB61413L, tlačítko OK
desky s plošnými spoji, viz text	
plastová krabička KG-B15 + štítek	
šroub + matice 10 mm, M3	
silikonová podložka T220	
adaptér MW0910AC (střídavé nap. 9 V, 1 A)	



Obr. 3. Štruktúra menu hodín

Podržaním tlačidla select prejdeme do menu -cook- (kuchár - minútky), ktoré sa uvedú do činnosti ihneď po zmene aspoň na 1 minútu. Po uplynutí nastavenej doby začne MCU písať, zvuk sa musí vypnúť tlačidlom select/enter. Túto funkciu je možné využiť i na indikáciu výpadku prúdu, ktorá pomýli nezálohované MCU, sledujúce napr. temperovanie miestností. Užívateľ si nastaví čas minútiek na 1 až 2 min a v menu SAVE DATA potvrdí uloženie. Po výpadku a obnovení napájania a vypršaní času minútiek MCU začne na seba pískačím upozorňovať. V tomto menu nie sú blokované ostatné funkcie (okrem zvukového výstupu).

Podržaním tlačidla enter prejdeme do hlavného menu. Časová prodleva, ktorá nasleduje po vstupe, slúži ako brzda proti vybehnutiu do základnej „obrazovky“ v prípade, že užívateľ vstúpil do inej položky a chce ju bez mačkania pridržením tl. select rýchle opustiť.

Popis položiek

Info: Zobrazuje informácie o šiestich spínacích časoch a dňoch týždňa, potom nasledujú prvé dva alarmové časy, následne 6 rozopínacích časov a zvyšné dva alarmové časy. Ďalej info o spínacej a rozopínacej teplote.

Prog: Editovanie 6 spínacích časov a dní týždňa, potom nasledujú prvé dva alarmové časy, následne 6 rozopínacích časov a zvyšné dva alarmové časy. Dni sú zobrazované ako bodky zľava: Po, Ut, ..., Ne. Aktívny deň je označený ako „*“. Pozor: čas 00:00 je považovaný za vypnutý aj napriek nastavenému dňu. Aby bola funkcia aktívna, treba splniť tieto podmienky:

1. Čas v rozsahu 00:01 až 23:59.
2. Aktívny deň sa musí zhodovať s dňom dátumu.
3. V menu Y/N musí byť povolené vyhodnocovanie časov (alebo alarmov).

Ďalej nasleduje editor spínacej a rozopínacej teploty. Ak je údaj 00,0 °C, tak daná funkcia je vypnutá. Aby bola braná v úvahu,

musí byť údaj v rozsahu 00,1 až 23,9 °C. Ak je teplota spínania nižšia ako namerná, bude každú minútu generovaný pulz preklopenia výstupu R-S na H, pri vypínacej teplote zase na L.

Time: Nastavenie času (s možnosťou synchronizácie sekúnd) a dátumu + aktuálneho dňa.

Other: Y/N: Aktivovanie spínacích/rozopínacích časov a alarmov Y - aktívne, N - vypnuté. Toto nastavenie je VŽDY po výpadku napájania v stave N - vypnuté.

Naskytá sa otázka, prečo sú použité aj alarmy. Spojením pinu P1.1 s pinom P3.2 alebo P3.3 na MCU totiž získam ďalšie 4 spínacie, alebo rozopínacie časy vrátane akustického upozornenia.

Music: Výber jednej zo štyroch skladieb. Muzika silne pripomína hudbu z hier na starých počítačoch ZX spectrum.

Precision: Frekvencia časovej základne $f_{Xtal}/12$ /delička (50 000)/20 = 1 Hz. Pre ideálnu presnosť by mal mať kryštál presne 12 MHz. V praxi ale býva vždy pár desiatok Hz odchýlka, ktorú skorigujeme konštantou „delička“ tak, aby hodiny nepatrne nadbiehali. Zvyšok doladíme v menu Precision2. Obsah deličky je max. 50 008, min. 49 993 mínus Precision2. Ak náhodou rozsah deličky nestačí, treba zmeniť kapacity v obvode kryštálu.

Precision2: Jemné ladenie presnosti. Spôsobí každú sekundu oneskorenie 1 až 19 ms. Dvadsať mikrosekunda znamená posunúť 1 krok v menu „Precision“ a tento údaj vynulovať; ak je 00, funkcia je vypnutá.

Calibrator: Skalibrovaním termostatu získame výsledok zodpovedajúci 0,1 °C, čo je rozdiel údaju pri 0 °C a pri 20 °C vydelený dvesto dielmi. To platí iba v prípade ideálne lineárnej charakteristiky termistora v celom rozsahu (čo je pravdaže utópia). Oscilátor v tomto zapojení má nelineárny priebeh, meranie teploty je nepresné. Je ale možné ho dotiahnuť trimrom 330 Ω až 1 kΩ do potrebnej teploty v malom rozsahu, ktorý chceme sledovať. V rozmedzí 18

až 22 °C, čo je teplota kolísajúca cez zimu v byte, sa mi podarilo na druhé skalibrovanie dosiahnuť diferenciu 0,4 °C, čo je postačujúce. Pôvodný REGO mal od 15 do 30 °C uvádzaný rozdiel dva stupne. Pri kalibrovaní je možné experimentovať: napr. odchytiť rozsah 10 až 30 °C a dotiahnuť nastavenie trimrom. Ak by si chcel niekto navrhnúť vlastný oscilátor, (podobných zapojení s 555 je veľa) musí dodržať tieto podmienky:

1. Výstup z oscilátora musí mať úroveň TTL.
2. Rozsah medzi frekvenciou pri 0 a 20 °C musí byť minimálne 200 Hz.
3. Pre 24 °C nesmie frekvencia prekročiť 10 kHz.

Save data: Uloží všetky zmeny do EEPROM, po opätovnom zapnutí napájania budú načítané.

Záver

Program zaberá menej ako 3,5 kB, prípadní záujemci mi môžu poslať e-mail (hannibal_carthago@zoznam.sk), prostredníctvom ktorého sa dohodneme na detailoch.

Zoznam súčiastok

IO1	AT89c4051
IO2	AT24c02(24c01)
IO3	NE556 (2x 555)
IO4	LM7805
displej	CM2016
rezistory:	220 Ω, 4,7 kΩ
trimer	330 Ω až 1 kΩ
trimer	2,2 kΩ
termistor	2,2 KΩ
reproduktor	75 Ω
kondenzátory	2x 100 nF 2x 27 pF 1 μF 100 μF/6 V 1000 μF/16 V svitkový 10 nF
kryštál	12,000 MHz
usmerňovacia dióda typu KA...(KY...)	
4x tlačidlo.	

Jednoduchý čítač

Petr Jeníček

(Dokončení)

Postup stavby čítače

Deska plošného spoje je jednostranná, se 4 drátovými propojkami (obr. 2 v PE 2/08). Pájecí body pro vstup, napájení přístroje a napájení sondy na desce zesílíme malými dutými nýtky. Na místo mikrořadiče a displeje připájíme objímku.

Jestli chcete čítač používat jako stupnici k radiopřijímači, přesvědčete se, zda mf kmitočet vašeho přijímače je v tabulce osmi mf kmitočtů, zapsaných v programu mikrořadiče. Není-li tam mf kmitočet vašeho rádia, některý z mf kmitočtů v programu změňte.

Pokud máte krystal s jiným kmitočtem než 2 MHz, musíte změnit konstanty HRUBE1MS (hrubá změna) a DOLAD_JEMNE (jemnější doladění) v programu. Také je možné v podprogramu CEK1 uvnitř smyčky přidat nebo odebrat vycpávkovou instrukci CLRWDT tak, aby doba jednoho průchodu čekacím cyklem tvořila nějaké zaokrouhlené číslo. S jednou instrukcí CLRWDT průchod trvá 4 kroky, což je při krystalu 2 MHz 8 mikrosekund. Kdybyste měli např. krystal 3 MHz, jeden průchod by trval $16/3 = 5,333333$ mikrosekund, takže by bylo účelné odstranit instrukci CLRWDT, aby

průchod trval $12/3 = 4$ mikrosekundy a konstantu HRUBE1MS zdvojnásobit. Upravený zdrojový kód programu znovu přeložte překladačem MPlab. Nepotřebujete-li nic v programu měnit, použijete již přeložený program 1okcit2+0.hex, který najdete na webu.

Řadič naprogramujeme (doporučuji jednoduchý programátor JDM a jeho řídicí program Ic-Prog, najdete ho na <http://www.ic-prog.com>). Zasadíme ho do objímky až později po připájení všech součástek. Také displej zasadíme až nakonec.

R1, R2, R3 a C2 nejsou na desce, ale budou připájeny přímo k přepínačům a vstupnímu konektoru. Připájíme na desku všechny součástky kromě C28, IC3, Q2 a R12. Pokud nebudete upgradovat řídicí program ani experimentovat s doprogramováním dalších funkcí, není třeba osazovat diodu D7 a R70 je možno nahradit drátem.

Kolektor Q2, vstup IC3A - vývod 1 a dolní konec R12 nezapojujeme do desky, ale ohneme je do strany a spájíme ve vzduchu nad deskou. Takto udělaný spoj má menší rozptylovou kapacitu. Kdybychom součástky zapájeli do desky, větší kapacita by způsobila zúžení šířky přeneseného pásma zesilovače. Jen pokud nebudeme čítač nikdy používat na kmitočtech vyšších než 25 MHz, můžeme do desky vývody zapájet.

Kondenzátor C28 nezapojujeme. Jen kdyby výjimečně nastaly problémy s rušením na lichých násobcích $1/4$ měřeného kmitočtu, tak kondenzátor osadíme. Pokud uděláte dobře krabičku na čítač, rušení je nepravděpodobné, protože spoj z IC2 do IC1 je krátký.

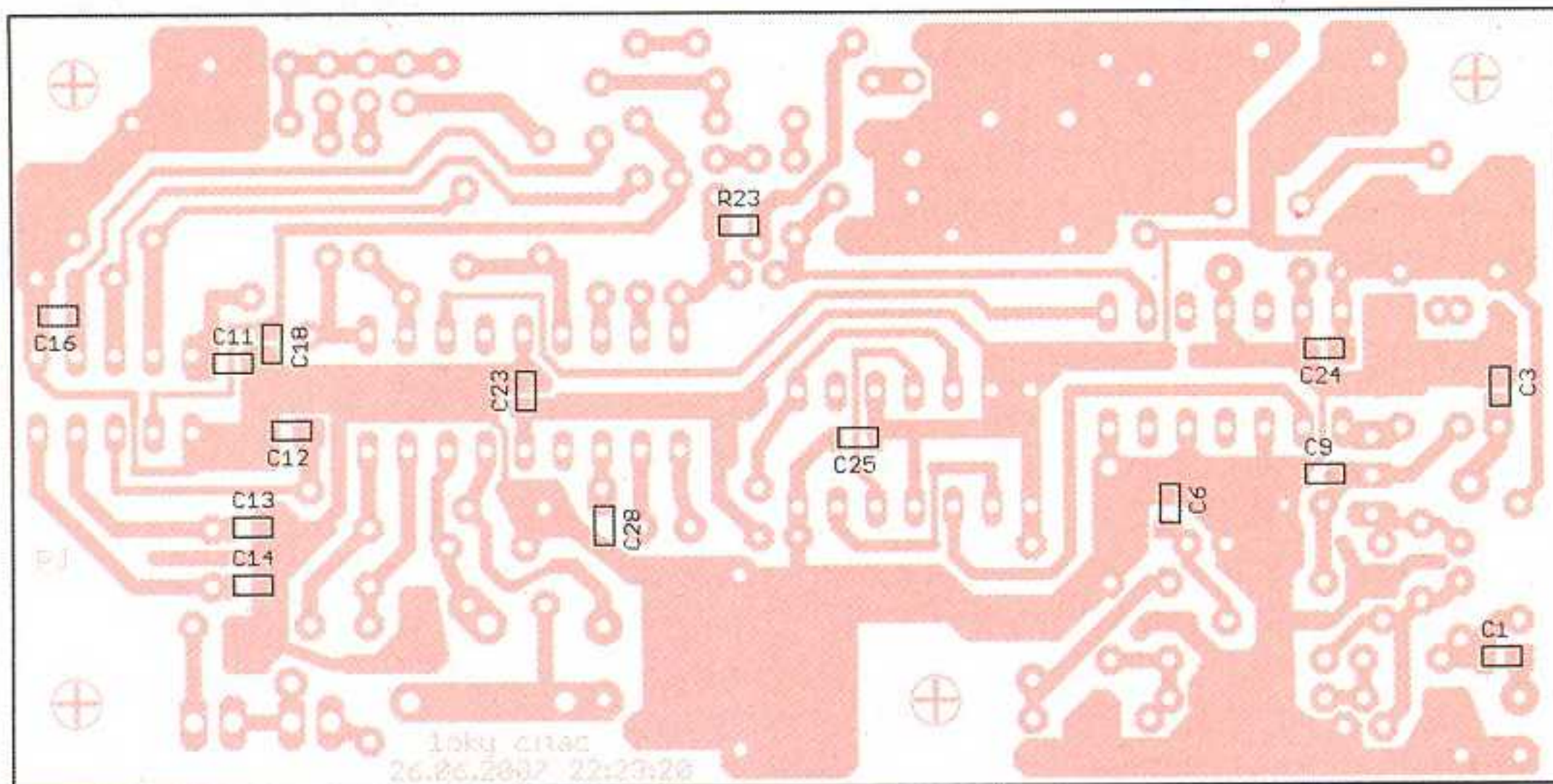
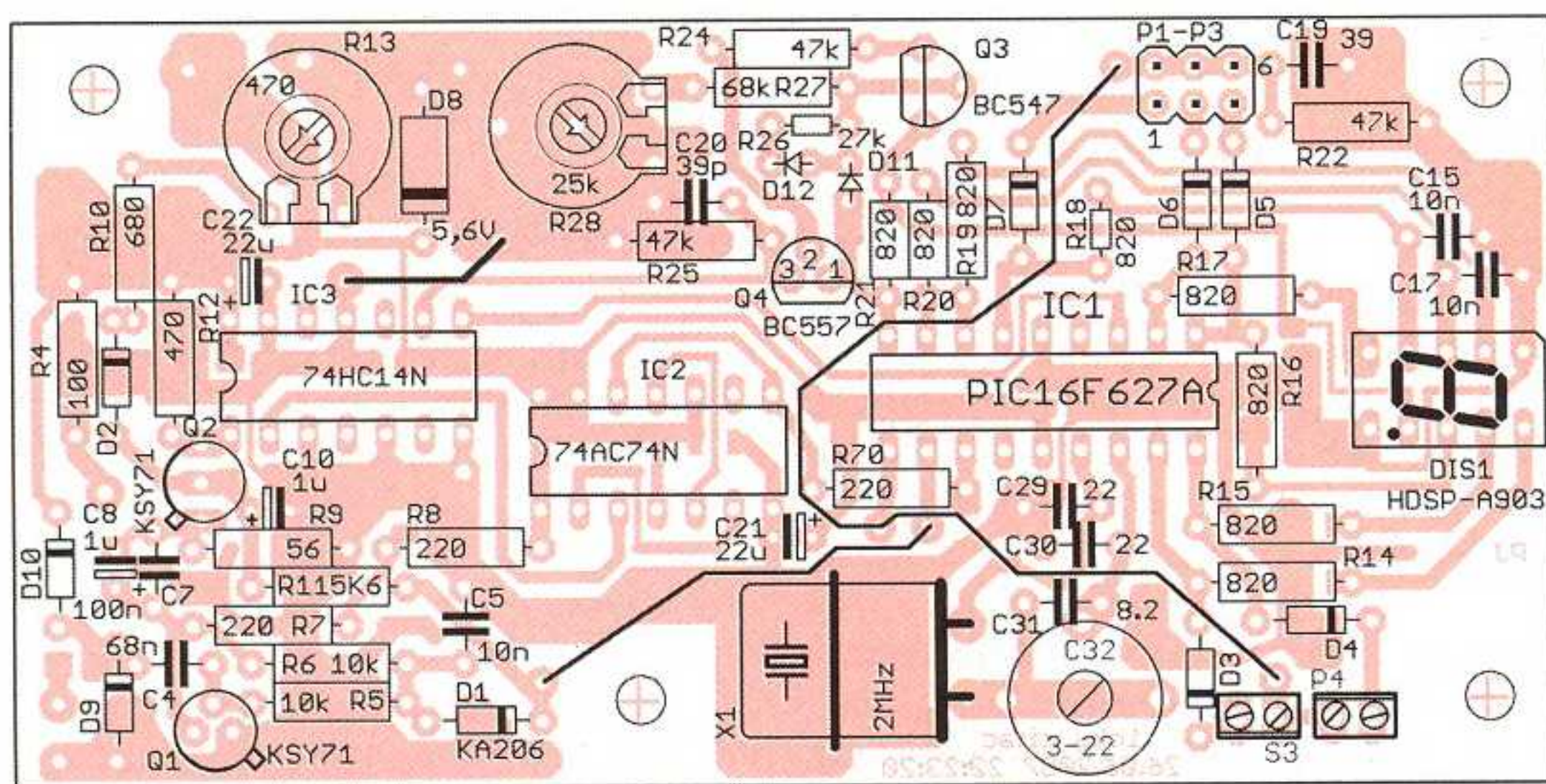
Oživení čítače

Před ožíváním desky nastavíme všechny trimry do střední polohy. Všechny trimry v tomto přístroji mají poměrně malý rozsah regulace, protože jsou spojeny s další pevnou součástkou. Tak jsem dosáhl dobré stálosti parametrů i když trimry samotné jsou dost nestálé. Při velkých výrobních odchylkách součástek nebo použití jiných podobných typů součástek se ale může stát, že přístroj nepůjde trimrem seřadit a bude třeba vyměnit pevnou součástku u trimru.

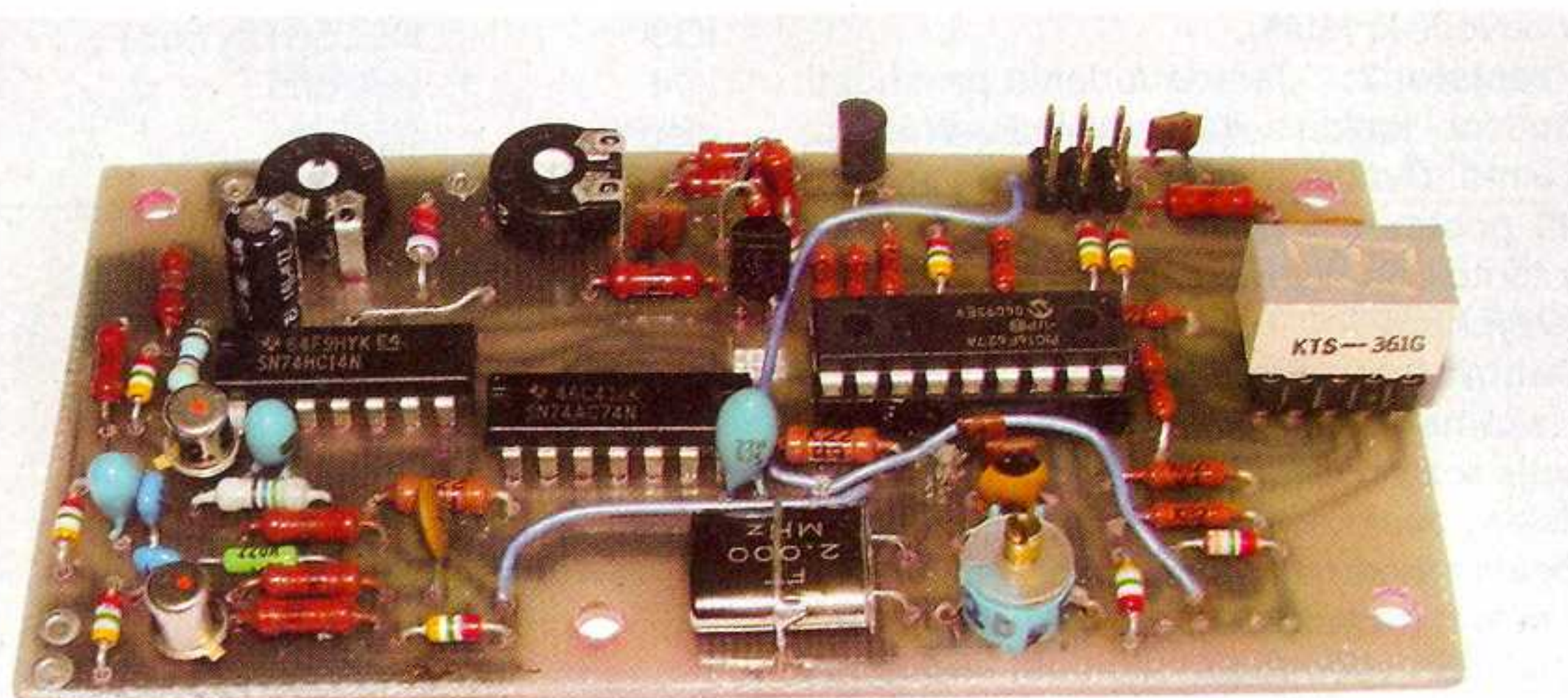
Součástky mimo desku, jako je napájecí filtr, pojistka, S1, S2, R1, R2 a C2 zatím nezapojujeme. Čítač připojíme přes miliampérmetr ke zdroji 5 V. Po zapnutí by se mělo zobrazit „c0.000“ je-li S3 vypnut, a zvolený mf kmitočet, je-li zapnut.

Není-li na vstupu žádný signál a je vypnut S3, má se potom zobrazovat „0.000“, při zapnutí S3 „u“, tj. podtečení. Spotřeba by měla být do 40 mA, výjimečně 50 mA, pokud by se nepříznivě sešly výrobní odchylky součástek. Jestli se při odpojení vstupu objevuje nějaké naměřené číslo, vstupní zesilovač divoce kmitá. To je ale nepravděpodobné, mohlo by se to stát jen při hrubé chybě – zapomenutý nebo vadný blokovací kondenzátor, osazení součástek vlajících na nesmyslně dlouhých vývodech nebo při použití tranzistorů s extrémně vysokým f_T nad 1 GHz.

Změříme pracovní body tranzistorů Q1 a Q2. Na kolektoru Q1 by mělo být napětí



Obr. 6. Rozmístění součástek na desce s plošnými čítače spoji z vrchní strany a ze strany spojů



Obr. 7. Fotografie osazené desky čítače

přetížení a zkratu by vinutí mělo vydržet trvale proud 160 mA, krátkodobě, než shoří pojistka, i více. Odrušovací tlumivky by měly mít malou mezizávitovou kapacitu a malý stejnosměrný odpor. Jakost tlumivek při vysokých frekvencích může být malá.

Možná zjednodušení čítače

- Diody D7, určenou pro spínač přídatné funkce, je možno vynechat.
- Nebudete-li nikdy používat aktivní sondu, vynechte S1, R3, R4 a C3.
- Nehodláte-li experimentovat s programem v radiči, můžete R70 nahradit drátem.
- Pokud budete čítač vždy napájet ze síťového zdroje a nepotřebujete sledovat stav baterie, můžete vynechat obvod pro detekci poklesu napětí, tj. součástky Q3, Q4, D11, D12, R23 až R28 a C20. Vstup IC3C připojíte na napájecí napětí.
- Při napájení ze sítě nebo jiného dosti výkonného zdroje není třeba vypínat vstupní zesilovač pro úsporu proudu. Můžete vynechat diodu D1.
- Budete-li měřit jen nízké kmitočty do asi 10 MHz a spokojíte-li se s horší citlivostí, můžete místo kaskádového vstupního zesilovače použít jen jeden stupeň se společným emitorem, který je nakreslený v horní části obr. 1. Vynecháte součástky Q2, R7 až R11, R13, C6 až C10, a kolektor Q1 spojíte drátovou spojkou s R12 a vstupem Schmittova obvodu IC3A. Místo R5 dočasně zapojíte odporový trimr 22 k Ω a nastavíte kolektorové napětí tranzistoru doprostřed mezi překlápěcí úrovně Schmittova obvodu tak, aby přístroj byl co nejcitlivější. Potom změříte nastavený odpor trimru a nahradíte ho pevným odporem stejné velikosti. Spokojíte-li se s ještě menším maximálním kmitočtem, lze zvětšit odpory R5, R6 a R12 při zachování jejich vzájemného poměru a tak zmenšit spotřebu.
- Pokud nebudete nikdy potřebovat odečítat mf kmitočty, zapínat přídatnou funkci ani experimentovat s programem, můžete vynechat součástky D3 až D7, C19 a R22. Místo R22 zapojíte drátovou spojku.

Možná zdokonalení čítače

Pro zlepšení citlivosti na kmitočtech mezi 30 a 65 MHz lze provést tyto změny:

- Do série s odporem R12 zapojit tlumivku s indukčností několika μH . Optimální indukčnost je třeba najít experimentálně.
- Zmenšit odpory rezistorů R5 až R13 všechny ve stejném poměru. Tím se rozšíří šířka pásma za cenu zvětšení spotřeby předzesilovače.
- Změnit zapojení celého předzesilovače. Vhodný je např. diferenciální zesilovač, který má i tu výhodu, že i při přebuzení zachovává střídu 1:1. Jeho nevýhodou je potřeba pomocného napětí pro napájení emitorů. Také by zde pravděpodobně bylo možno použít integrovaný obvod NE592 či $\mu\text{A}733$.

Pro velké rozšíření frekvenčního rozsahu nahoru lze:

- Zapojit další děličku 74AC74, tvarovač 74HC14 nahradit rychlým 74AC14 a použít zesilovač s větším kmitočtovým rozsahem.
- Lze také použít integrovanou děličku pro pásmo UHF, např. SAB6456.

V obou případech je třeba v programu změnit dobu měření, vhodné je automatické přepínání rozsahů (doby měření).

Pro zlepšení přesnosti a rozlišení na nižších kmitočtech než 6,5 MHz lze do programu doplnit automatické přepnutí rozsahu na delší dobu měření.

Pro rozšíření kmitočtového rozsahu směrem dolů je třeba zvětšit kapacitu vazebních a blokovacích kondenzátorů a do programu přidat přepínání na delší dobu měření.

Pro zvýšení rozlišení nad 16 bitů (4 nebo 8 dekadických míst) lze doplnit programové počítání, kolikrát během měřicí doby přetekl čítač 1. Při 8bitovém počítadle přetečení lze zvětšit rozlišení až na 24 bitů, tj. 7 dekadických míst. Pro odpovídající zlepšení skutečné přesnosti je ale nutné místo interního oscilátoru v mikrořadiči připojit externí přesný krystalový oscilátor, který by měl být teplotně kompenzovaný nebo v termostatu.

Další přídatné funkce

V zapojení je vývod pro propojku P4, místo níž lze připojit spínač S5. Vývod je nevyužit a lze ho použít pro zapnutí nové přídatné funkce. Propojka původně sloužila při vývoji k zapnutí výpisu diagnostických informací a v nynější verzi programu se nepoužívá.

Náměty pro přídatné funkce

- Přičítání mf kmitočtu místo odečítání.
- Měření součástek nebo různých fyzikálních veličin. Mnoho veličin lze snadno převést na kmitočty. Na vstup připojíte převodník dané veličiny na kmitočty a do radiče doprogramujete funkci pro výpočet této veličiny ze vstupního kmitočtu. Příklady měření elektrických a jiných fyzikálních veličin pomocí převodníků:
 - měření kapacity nebo odporu oscilátorem RC s NE555,
 - měření indukčnosti rezonanční metodou,
 - měření velké indukčnosti v oscilátoru RL,
 - měření teploty termistorem v oscilátoru RC,
 - měření vlhkosti vzduchu kapacitním čidlem v oscilátoru RC,
 - měření tlaku nebo výšky hladiny kapacitním čidlem (pružná membrána proti pevné elektrodě) v oscilátoru RC nebo LC,
 - měření otáček zubatým kolem a indukční sondou s magnetem nebo přerušováním světelného paprsku fotočlánky (nutno rozšířit frekvenční rozsah čítače dolů),
 - měření polohy indukčním snímačem, zapojeným v oscilátoru.

Seznam součástek

Rezistory (miniaturní, není-li uvedeno jinak)

R1	68 Ω
R2	39 Ω

R3	820 Ω
R4	100 Ω
R5, R6	10 k Ω
R7, R8	220 Ω
R9	56 Ω
R10	680 Ω
R11	5,6 k Ω
R12	470 Ω
R13	470 Ω , trimr ležatý, 10 mm
R14 až R21	820 Ω
R22, R24, R25	47 k Ω
R23	47 k Ω , SMD 1206
R26	27 k Ω
R27	68 k Ω
R28	25 k Ω , trimr ležatý, 10 mm
R70	220 Ω

Kondenzátory

C1, C3, C6, C9,	
C23 až C27	100 nF, SMD 1206
C2, C7, C33	100 nF, keramický
C4	68 nF, keramický
C5, C15, C17	10 nF, keramický
C8, C10	1 μF , tantalový
C11 až C14,	
C16, C18	10 nF, SMD 1206
C19, C20	39 pF, keramický
C21	22 $\mu\text{F}/10\text{ V}$, tantalový
C22	22 $\mu\text{F}/10\text{ V}$, hliníkový nebo tantalový
C28	10 pF, SMD 1206 (obvykle se neosazuje)
C29, C30	22 pF, keramický stabilní
C31	8,2 pF, keramický stabilní
C32	3 až 22 pF, kapacitní trimr

Polovodičové součástky

D1 až D7,	
D9 až D12	KA206 (KA223, 1N4148)
D8	5,6 V/1,3 W, Zener. dioda
Q1, Q2	KSY71 (BF199), doporučuji vybrat, viz text
Q3	BC547A (KC507)
Q4	BC557 (KC307)
IC1	PIC16F627A mikrořadič
IC2	74AC74N
IC3	74HC14N
DIS1	HDSP-A903, LED displej 7,6 mm, spol. katoda (HDSP-A803, HDSP-A103, HDSP-7513, HDSP-7503, HDSP-7403 atd.)

Ostatní součástky

L1	25 μH , tlumivka
L2	10 μH , tlumivka
Q5	2 MHz krystal v pouzdře HC49U
F1	0,16 A trubičková pojistka + držák pojistky
S1, S3, S4	miniaturní páčkový spínač
S2	miniaturní třípolohový páčkový přepínač (střední poloha vypnuto)
P1, P2, P3	3x 2 kolíčky v plastovém tělisku (uštípnuto z konektoru RM s roztečí kolíků 2,54 mm) a 3 nasazovací propojky
U+, U-	napájecí zásuvka (jack) 5,5/2,5 mm
X1	koaxiální konektor BNC

Dále: deska s plošnými spoji, duté nýtky, propojovací vodiče, plechová krabička, distanční sloupky, šroubky a matky, okénko na displej z průhledného plastu, gumové nožky

V závorkách jsou uvedené vhodné náhrady, kdyby původní typ byl nedostupný.

Svářecí inverter

Michal Skřivánek

(Pokračování)

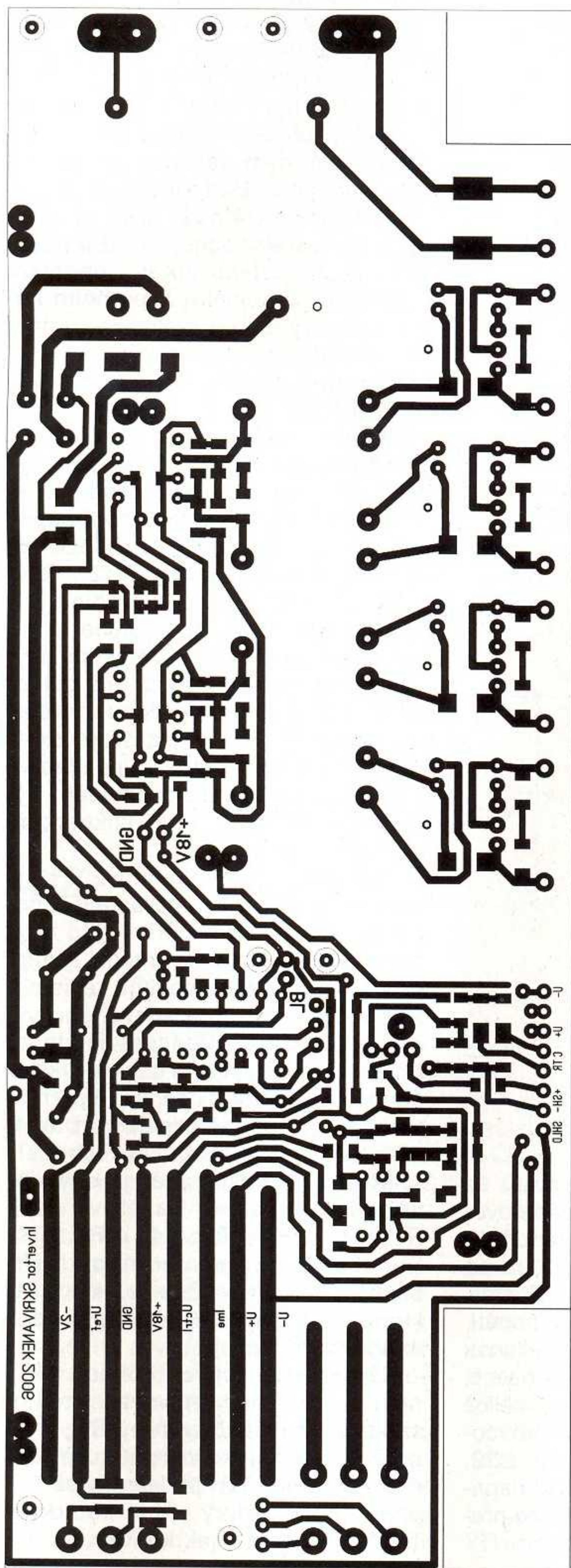
Slaboproudá část

Řídicí deska má na starosti kontrolu celého zařízení, proto se právě na ní nastavuje většina důležitých parametrů. Volíme kmitočet měniče, regulační rozsahy a další parametry.

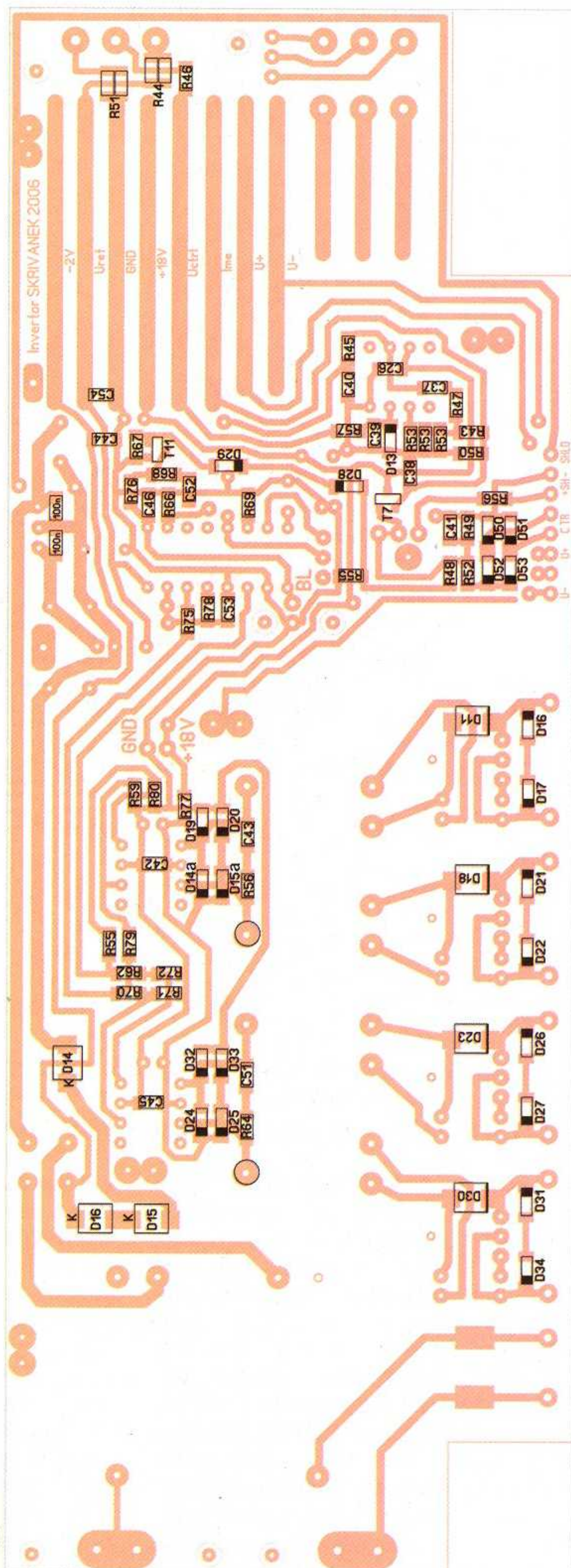
Začnu nastavením kmitočtu, ten se nastavuje kombinací rezistoru R69 a kapacitou kondenzátoru C50. Jeho zvolená velikost je kompromisem mezi požadavky na transformátor a možnostmi, které nám dovolí polovodičové součástky. U transformátoru požadu-

jeme velký přenesený výkon a z důvodu velikosti procházejících proudů i dostatečně dimenzované průřezy vodičů. Zde se však naráží na velikost prostoru určeného pro vinutí. Proto je třeba zvolit kmitočet vyšší, aby vyšel celkově menší počet závitů, neboť ten se vzrůstajícím kmitočtem klesá. Naproti tomu se u polovodičových součástek při vyšších kmitočtech více projevují ztráty při spínání a u IGBT klesá i dovolené proudové zatížení. Z těchto důvodů byl zvolen kmitočet 60 kHz.

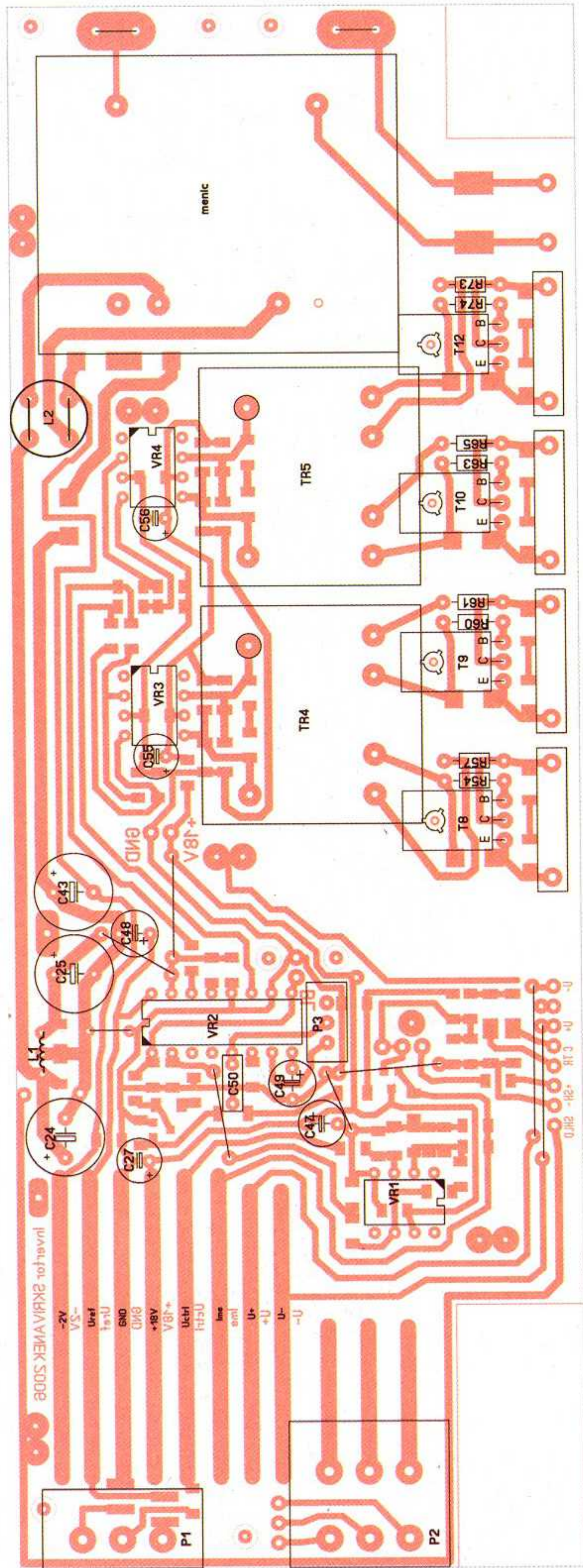
Řídicí obvod VR2 umožňuje nastavit také tzv. „dead time“, což je



Obr. 9.
Deska
s plošnými
spoji řídicí
části
200 x 72 mm



Obr. 10.
Rozmístění
součástek
řídicí části
(strana spojů)



Obr. 11. Rozmístění součástek řídicí části (strana součástek)

doba mezi jednotlivými pulsy, která slouží pro bezpečné uzavření polovodičových součástek (zejména výkonových). Velikost se volí s ohledem na druh měniče, velikost použitého kmitočtu a vlastnosti použitých součástek. Já jsem zvolil délku 680 ns. Některé zdroje uvádějí možnost zkracování doby až do okamžiku zjištění ohřevu součástek; s ohledem na cenu IGBT raději doporučuji volit bezpečnější velikost. Dalšími nastavovacími prvky jsou obvody nastavující a ovlivňující rozsah výstupního proudu. Z měř-

ícího proudového transformátoru se usměrněný signál vede do napětového děliče R52, R49. Poměr tohoto děliče je třeba zvolit s ohledem na převodový poměr měřícího transformátoru a velikost napájecího napětí, jak jsem zmiňoval v popisu velikosti odporu rezistoru R8 na silové desce. Volí se tak, že výstupní napětí děliče nesmí při zareagování rychlé proudové pojistky (tvořené R48, D28, D29, R67 a T11) dosáhnout velikosti napájecího napětí, protože by se přes přechod báze - kolektor tranzistoru T7

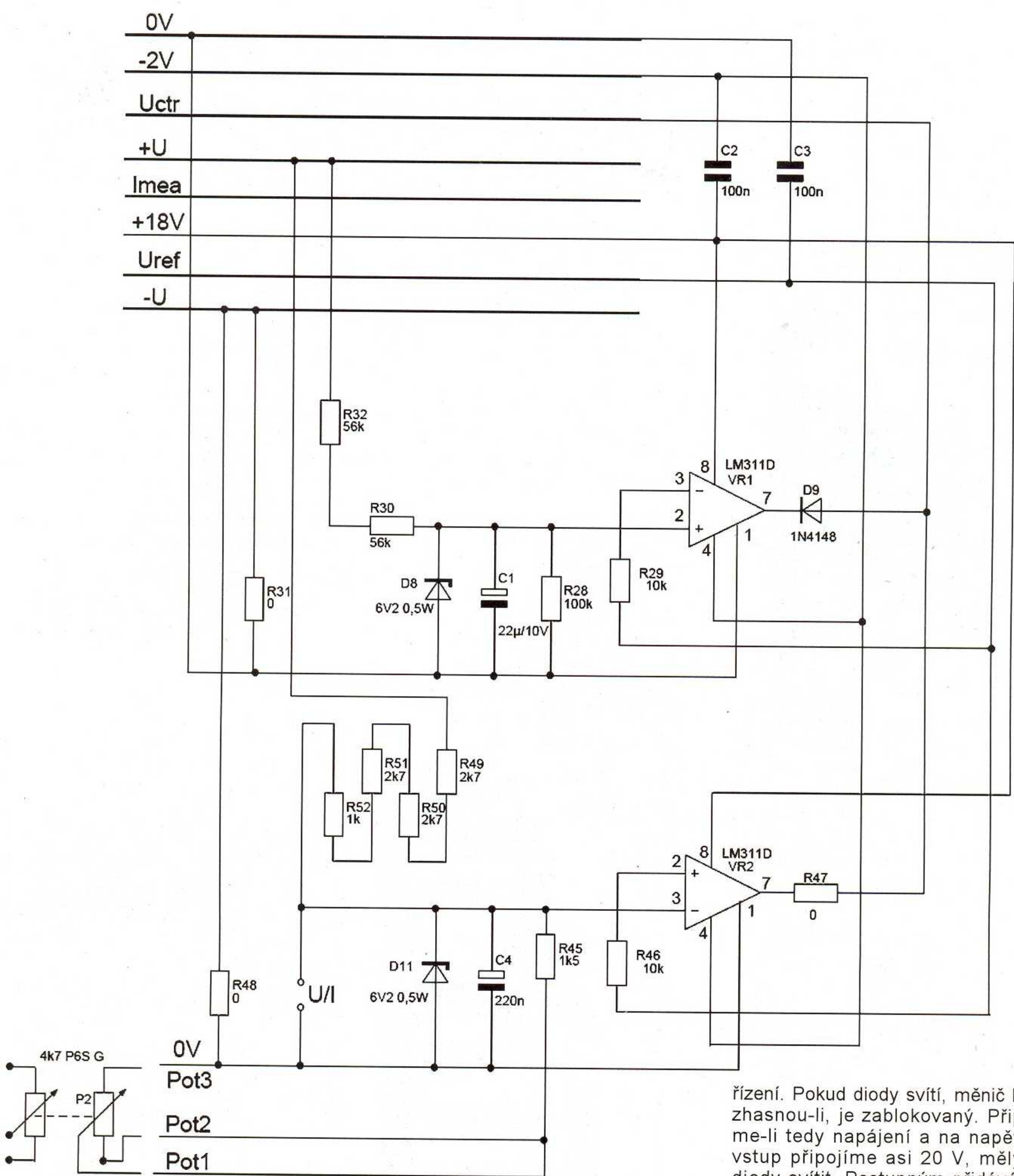
zavleklo měřící napětí do napájení. Samozřejmě je vhodné nezapomenout na nějakou rezervu. V tab. 1 budou uvedeny údaje použité v konstrukci. Hodnota rychlé proudové pojistky se nastavuje diodami D28 a D29. Velikost napětí, při němž začne procházet proud do tranzistoru T11, určuje velikost proudu, na který začne reagovat zablokováním řídicího obvodu měniče. Komparátor pracuje s referenčním napětím 5 V, takže procházející signál je dále dělen děličem R43, R53, aby rozsah snímaného signálu byl referenčnímu napětí odpovídající. Provozní rozsah proudu měniče je dán děličem R44, P1 a R51. Při požadavku na změnu proudového rozsahu je třeba vést v patrnosti ještě provozní možnosti komparátoru VR1, konkrétně minimální zpracovatelné napětí. Protože komparátor není napájen záporným napětím, je toto napětí nenulové. Bude-li tedy požadováno napětí ještě nižší, bylo by třeba najít komparátor schopný nižší napětí zpracovat, nebo upravit napájení například přepojením záporného napájecího vývodu z 0 V na napájecí větve -2 V.

Ochrana proti nadměrnému zatížení měniče při přilepení elektrody (Antistick) má dva parametry, podle nichž obvod reaguje. Jedním z nich je velikost vstupního napětí, podle ní se rozpozná, že jde o zkrat, neboť napětí na oblouku se pohybuje řádově kolem 20 až 25 V. Děličem R32 + R30, R28 je dána napětíová hladina, při které obvod reaguje. Zvoleno je asi 10 V. Aby bylo možné bezpečně chytit oblouk a přitom nebyla tato ochrana aktivována, je v obvodu zařazen kondenzátor C1. Ten zajišťuje zpoždění asi 0,5 až 1 sekundu, pak teprve obvod přejde do stavu omezení výstupního proudu. Jeho velikost zde rovněž můžeme volit.

Na výstupu komparátoru VR1 je zařazena dioda D9, která zajistí požadovaný úbytek napětí. Tento úbytek způsobí skokovou změnu zadání proudu, díky oddělovacímu rezistoru R46 má v zadání požadovaného výstupního proudu přednost. Hodnota omezeného proudu je dána velikostí úbytku napětí na diodě D9, její změnou za typ s jiným napětíovým úbytkem můžeme přímo proud volit.

Řízení velikosti napětí je obvodově velmi podobné. Napětíový dělič R49, R50, R51, R52, R45 a P2 zajišťují rozsah výstupního napětí přibližně 12 až 35 V. Zde se však překlopením komparátoru výstupní řídicí napětí zcela blokuje.

Desku pomocných obvodů MIG není nutné nijak nastavovat, zmíním snad jen časovač tvořený R6, C15 a T2. Kapacitou kondenzátoru můžeme ovlivňovat čas, po kterém se připojují kondenzátory přímo ke zdroji. Tento čas není nijak kritický, avšak



Obr. 12. Ochrana proti nadměrnému zatížení měniče při zkratu

pokud by byl příliš krátký, nadměrný nabíjecí proud baterie kondenzátorů by mohl způsobit poškození kontaktů relé.

Oživení konstrukce je vhodné rozdělit na oživení jednotlivých bloků. Před přivedením napájecího napětí je samozřejmá vizuální prohlídka desek a očištění zbytků pájky. Pak můžeme přistoupit k oživování. Jako první můžeme začít se silovou částí.

Pokud si nejsme jisti přivedením 230 V, můžeme začít napětím nižším. Přivedeme-li například napětí 12 V na svorky L a N, musíme ho naměřit na napájecích svorkách pro řídicí

desku, filtračních kondenzátorech C7 a C8, a vývodech na ventilátor.

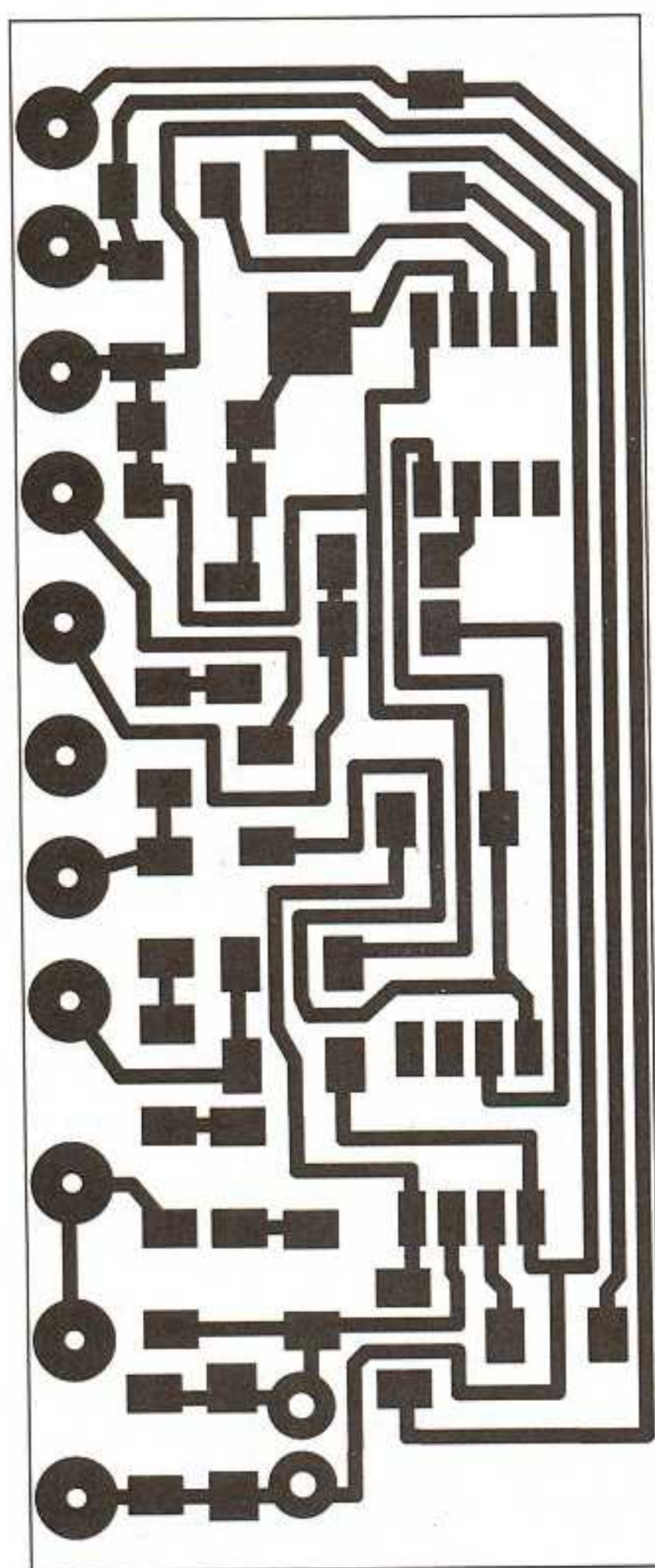
Dále můžeme přistoupit k připojení na síťové napětí. Po zapnutí by se měly nabíjet kondenzátory a po chvíli by mělo sepnout relé K1. Jen doplním, že samostatně vyzkoušet obvod rozběhu lze vyjmutím či pozdějším osazením můstku Br1. Máme-li napětí asi 320 V na C7 a C8, či C9 a C11, lze považovat desku za oživenou.

Řídicí desku můžeme pro oživení zapojit podle schématu na obr. 18. Diody LED, ve schématu nahrazující pro zkoušku driverů VR3 a VR4, slouží k vizuální kontrole aktuálního stavu

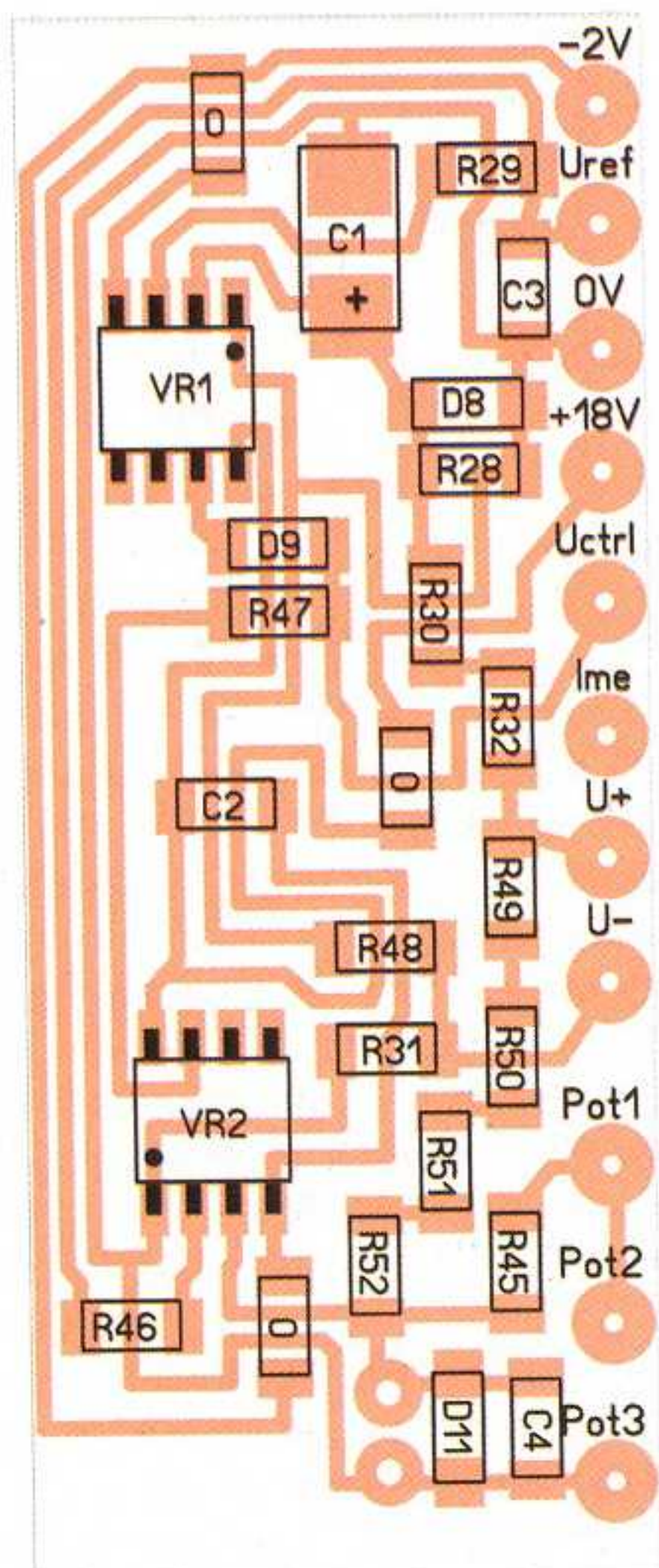
řízení. Pokud diody svítí, měnič běží, zhasnou-li, je zablokovaný. Připojíme-li tedy napájení a na napětový vstup připojíme asi 20 V, měly by diody svítit. Postupným přidáváním napětí do proudového vstupu ověříme, při jakých napětích diody zhasínají v poloze zadání proudu minimálního a maximálního. Poté zablokujeme vstup VR1 zkratováním rezistoru R53 a zhasnutí LED nám signalizuje, při jakém napětí se zablokuje měnič vybavením rychlé proudové pojistky. Vložením driverů VR3 a VR4 a připojením LED na výstupní svorky desky zjistíme, máme-li v pořádku obvody až k výstupům na IGBT.

Dále můžeme zkontrolovat obvod ochrany při přilepení elektrody. Osaďme propojku U/I. Na proudový vstup přivedeme napětí (např. 10 V), do napětového vstupu přivedeme asi 15 V, které pomalu snižujeme (to pomalu je

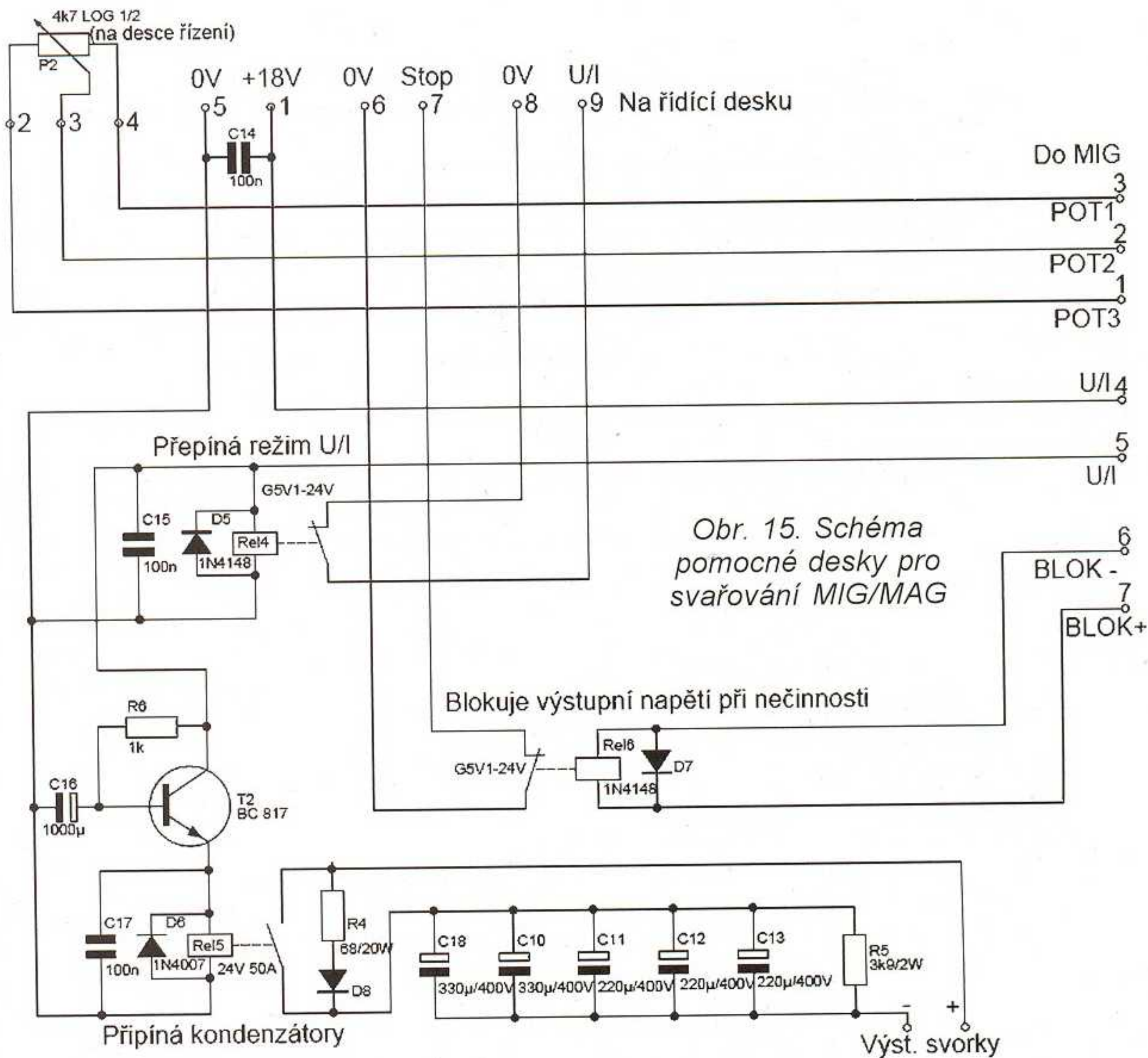
důležité - jde o to, abychom se vyhnuli ovlivnění kondenzátorem C1). Kolem 10 V zhasne kontrolní LED, tím máme ověřeno správné nastavení. Pak snižujeme napětí na proudovém vstupu a při asi 4,3 V by se měla rozsvítit LED, čímž jsme ověřili velikost proudu (asi 25 A), která bude udržo-



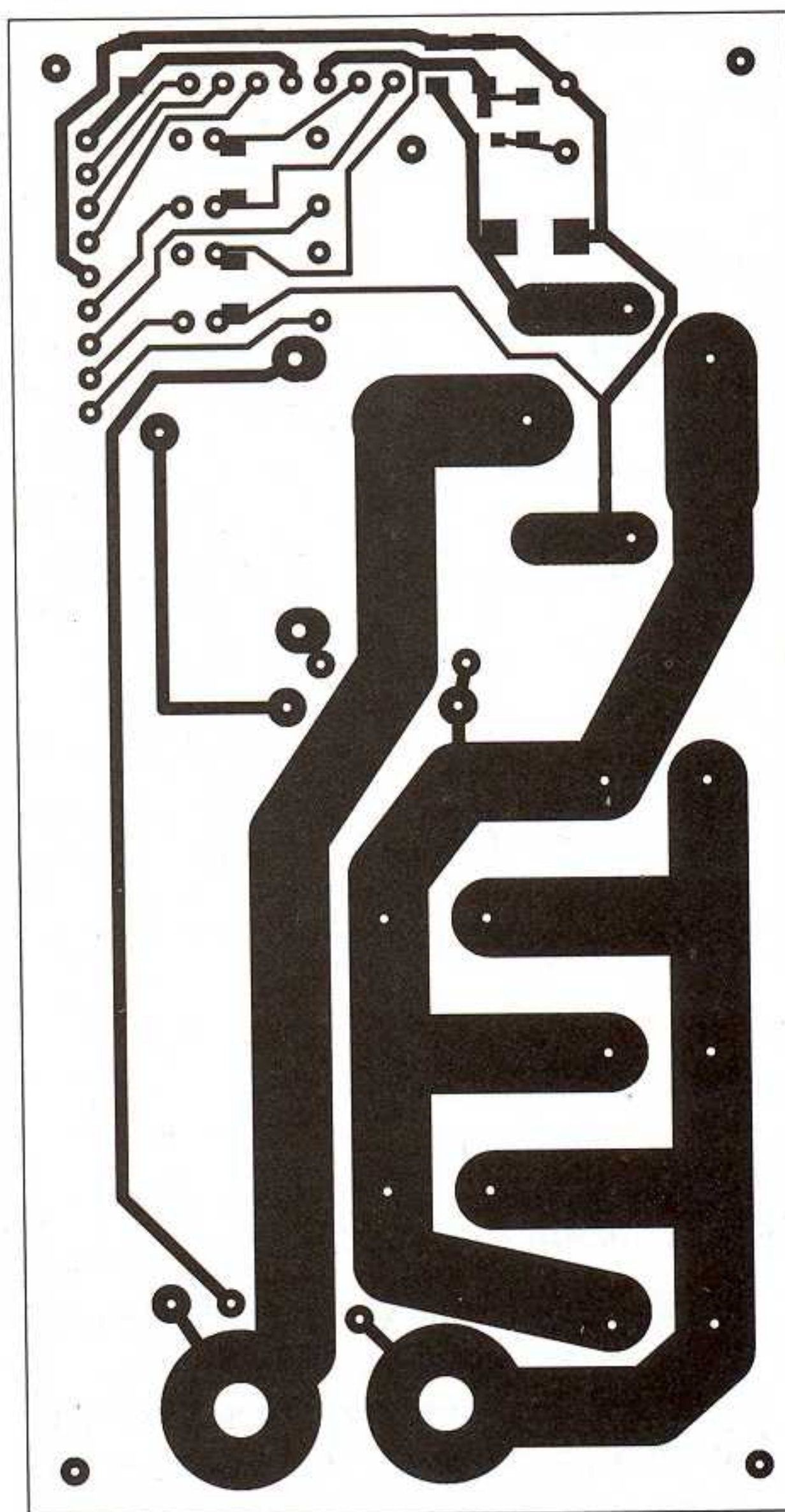
Obr. 13. Deska s plošnými spoji ochrany proti nadměrnému zatížení 20 x 50 mm



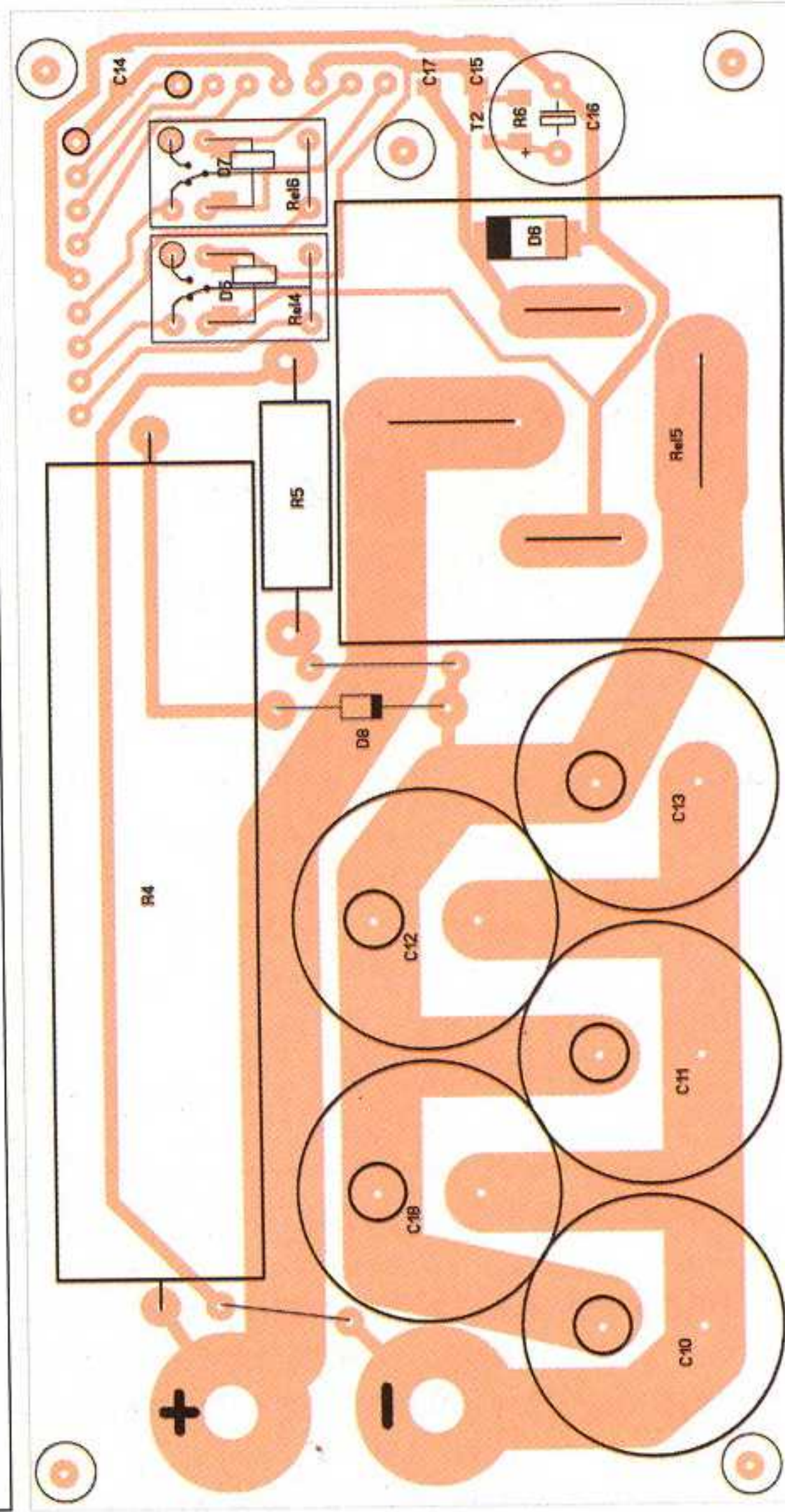
Obr. 14. Rozmístění součástek ochrany proti nadměrnému zatížení



Obr. 15. Schéma pomocné desky pro svařování MIG/MAG



Obr. 16. Deska s plošnými spoji pomocné desky pro svařování MIG/MAG 112 x 58 mm



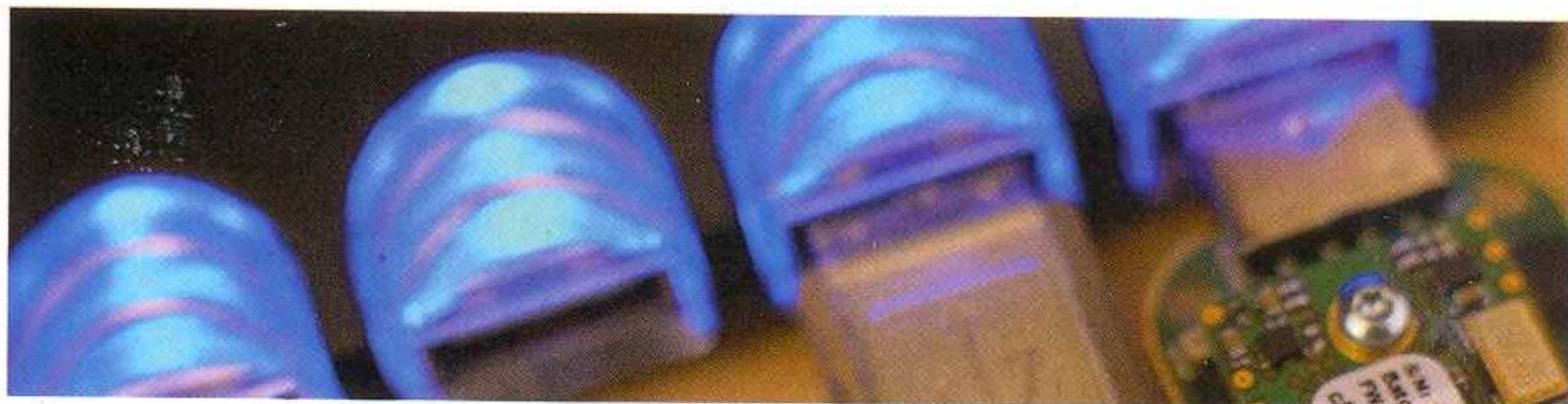
Obr. 17. Rozmístění součástek pomocné desky pro svařování MIG/MAG

vána, dokud se nezvýší vstupní napětí (odtržení přilepené elektrody).

Řízení regulace výstupního napětí zkontrolujeme nastavením napětí napětového vstupu na asi 20 V. Potenciometrem ovládacím zadání velikosti napětí nyní navolíme krajní polohu,

měníme vstupní napětí napětového vstupu a hledáme hodnotu, při které se přeplojí LED. Stejně postupujeme při zadání druhé krajní polohy. Před započítím měření nezapomeneme odstranit propojku U/I.

(Dokončení příště)

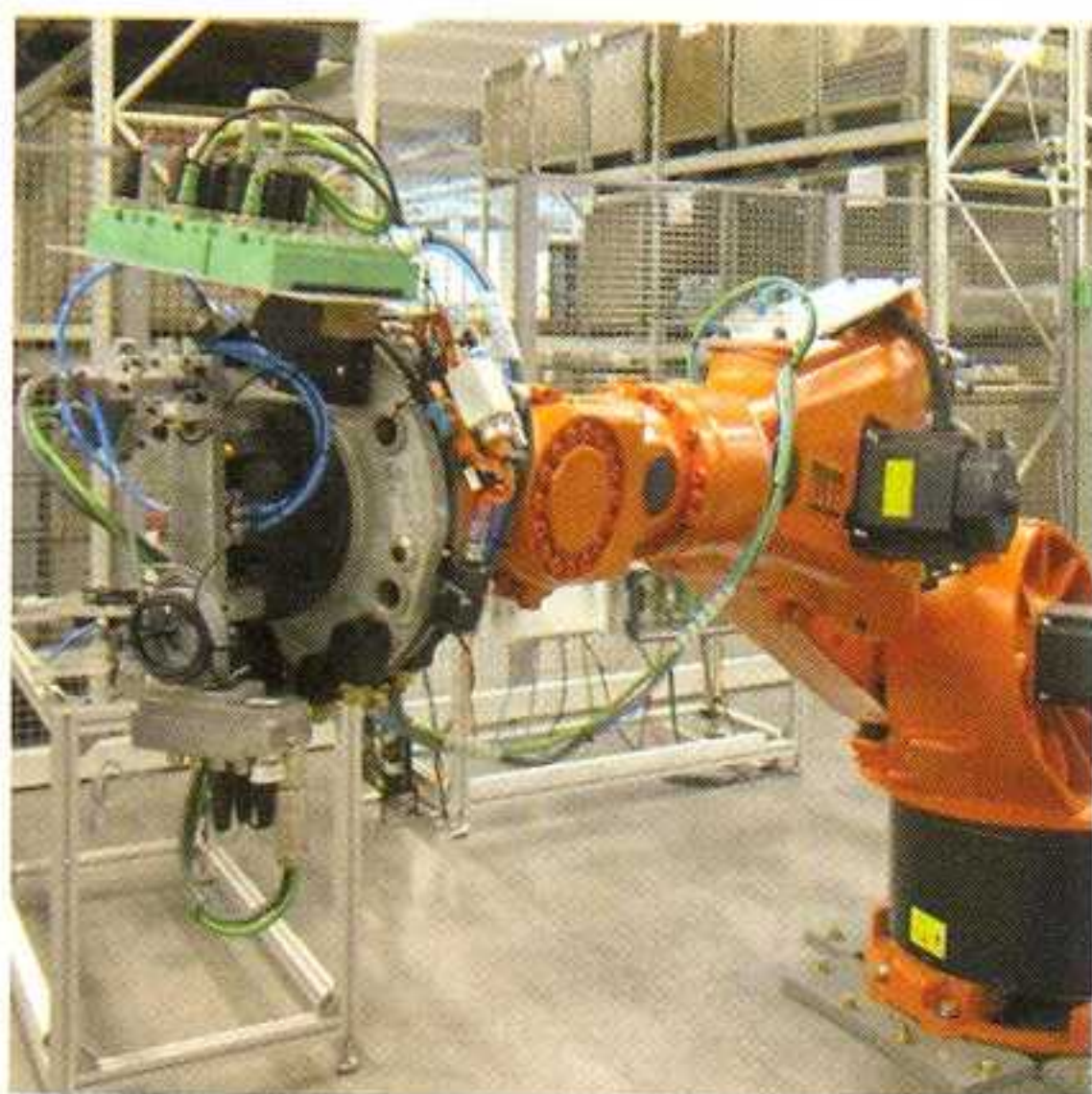


Bluetooth versus Bluetooth

- jaké vlastnosti jsou skutečně potřeba pro průmyslové aplikace?

Většina bezdrátových průmyslových aplikací vyžaduje více než jen standardní Bluetooth bezdrátové řešení; jak z hlediska robustnosti, optimálního výkonu, tak i zvýšené spolehlivosti. Dále, bezdrátové řešení musí být možné konfigurovat pro specifickou aplikaci optimalizací rychlosti, latence, spotřeby energie, dosahu nebo kombinací těchto požadavků. Standardní Bluetooth versus průmyslový Bluetooth - článek ukazuje požadavky pro náročné průmyslové aplikace.

Aby bezdrátová technologie vůbec mohla být uvažována pro průmyslovou aplikaci, musí spolehlivě pracovat v rádiově zarušeném prostředí. Díky výhodám Adaptive Frequency Hopping (AFH), který minimalizuje dopad případných interferencí, a Forward Error Correction (FEC), který umožňuje přijímači nejen detekovat, ale i opravovat chyby v přenosu, technologie Bluetooth se stává vysoce spolehlivou a robustní bezdrátovou technologií. Samozřejmě je zde však více aspektů, jak dosáhnout optimálního výkonu v průmyslových aplikacích.



Většina Bluetooth řešení dobře vyhovuje v proměnném rádiovém prostředí aktivací nebo deaktivací FEC a tím zvětšováním nebo zmenšováním velikosti datových paketů.

Pro mnoho kritických průmyslových aplikací však není tato automatická korekce dostatečná. Namísto toho průmyslovým aplikacím lépe vyhovují Bluetooth moduly, které mají možnost ovládnutí FEC a tím omezení velikosti datových paketů.

Latence

Standardní Bluetooth systém se dotazuje na data (= „polling time“) vždy po 40 slotech. Jelikož má slot délku 0,625 ms, znamená to přídavné zpoždění až 25 ms, což je pro mnoho průmyslových aplikací již nevyhovující. Rychlejšího zpracování paketů lze do-

sáhnout zkrácením „polling time“ v procesoru a použitím účinnějšího Bluetooth „stacku“. Těmito prostředky lze dosáhnout konfigurace, kdy bude nastaven nejkratší možný „polling time“ a kdy za současného použití pouze nejkratších datových paketů (DM1) bude zpoždění jenom okolo 5 ms.

Bluetooth a WLAN (WiFi) koexistence

Protože Bluetooth i WLAN používají stejné frekvenční pásmo (ISM, 2,4 GHz), je zde stále riziko vzájemných interferencí. Běžně se však zhoršení přenosu projevuje pouze u WLAN. Díky AFH u technologie Bluetooth si totiž Bluetooth zařízení zablokují frekvenční kanály, na kterých je rušení (např. právě od WLAN). Typicky to znamená, že kanály obsazené WLAN nebudou u Bluetooth použity. Jelikož mechanismus AFH potřebuje ke své aktivaci několik sekund, provoz na WLAN síti bude dotčen po dobu několika sekund po navázání Bluetooth spojení (než AFH uvolní kanály, na kterých komunikuje WLAN). Frekvence vyjmuté z Bluetooth komunikace jsou po 30 sekundách znovu testovány. To znamená, že není-li na WLAN žádný provoz po dobu alespoň 30 sekund, vyjmuté frekvence jsou znovu použity, což má za následek opětovný dopad na WLAN. Dále, protože AFH je použito pouze na aktivním Bluetooth spojení a není aplikováno na dotazy (inquiry) a pokusy o spojení, je zde stále možný dopad na WLAN.

K zamezení rušení WLAN sítě jsou však určité možnosti. Například lze konfigurovat mapu Bluetooth kanálů tím, že se vyjmou ty kanály, které jsou používány WLAN. Takže jsou-li WLAN kanály známé, což je běžný případ, lze tak zcela zabránit vzájemným interferencím.

Ačkoli mapa kanálů nahrazuje AFH, vyjmuté frekvence se netýkají dotazů („inquiry“) a pokusů o spojení. Pro řešení tohoto problému během pokusů o spojení mají moduly connectBlue unikátní vlastnost - zkrácení intervalu „page timeout“, což je čas, po který se modul pokouší navázat spojení.

Pro zbývající problém týkající se dotazů („inquiry“) existuje další možnost - snížení výstupního výkonu modulu tak, aby nezpůsobil rušení WLAN sítě.

Rychlost dat

S použitím Enhanced Data Rate (EDR) může Bluetooth technologie dosáhnout „over air“ datové rychlosti až 3 Mbps, což znamená 2178 kbps v jednom směru (asymetrická linka). Jinými slovy, Bluetooth s EDR podporuje třikrát větší datový tok než Bluetooth bez EDR. K plnému využití Bluetooth s EDR je zapotřebí výkonný CPU a velká paměť. Průmyslová Bluetooth zařízení však většinou nevyžadují vysoký datový tok, takže se zde EDR nepoužívá. Navíc Bluetooth EDR nepodporuje Forward Error Correction (FEC), což by mohlo znamenat riziko opakovaného vysílání paketů a tím dalšího zpoždění.

Společnost connectBlue pro své produkty vyvinula unikátní řešení, které umožňuje asymetrickou komunikaci vysokou rychlostí bez použití EDR. To znamená, že connectBlue Bluetooth moduly mohou dosáhnout rychlosti přenosu dat téměř 650 kbps při baud-rate 921 kbps, což je třikrát více, než nabízí ostatní produkty na trhu.

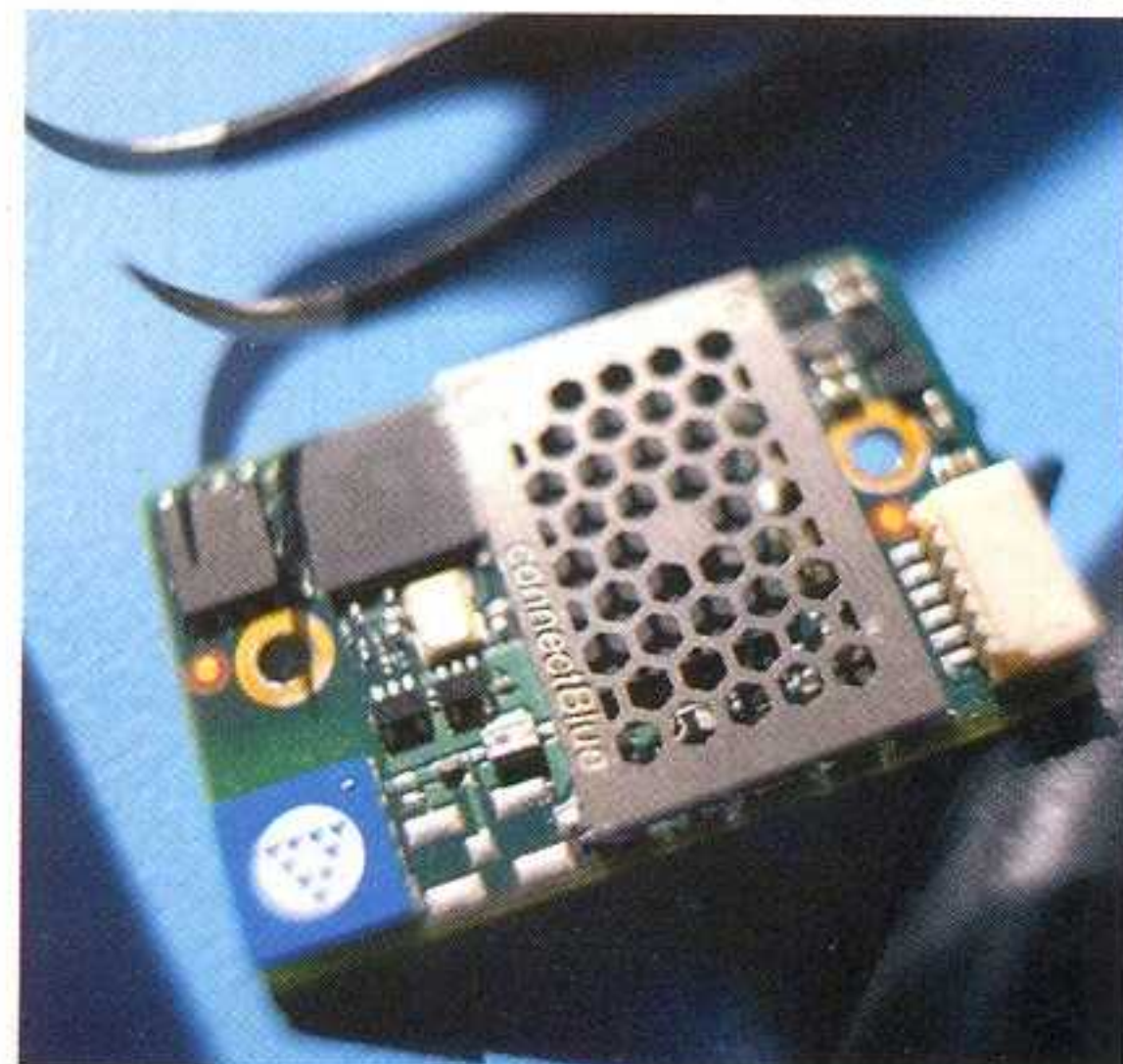
Dosah

Velký dosah bezdrátových systémů pro průmyslové aplikace je důležitý nejen pro překonání vzdálenosti, ale především kvůli zdolání fyzických překážek a k zajištění dostatečné rezervy pro pohybující se stroje nebo jejich části. K získání potřebného dosahu je nutná optimalizace výstupního výkonu, typu a umístění/orientace antény a samozřejmě návrhu rádiové části. Kromě toho může být zapotřebí rovněž vhodná Bluetooth konfigurace.

Při zlepšování dosahu se však také zvětšují rádiové interference. Jak bylo zmíněno, řešení těchto problémů aktivací a deaktivací FEC vede k používání různých datových paketů, což může snížit datový výkon (latenci a rychlost). Průmyslové Bluetooth moduly connectBlue mohou proto být nastaveny tak, že mají trvale aktivovaný FEC a používání DM1 paketů, což vede k bezproblémovému provozu i na velké vzdálenosti.

Další možností je použití Fast Connect (interlaced page scan), což nejen zkracuje dobu pro navázání spojení, ale i výrazně zvyšuje efektivitu pokusů o navázání spojení na velkou vzdálenost.

connectBlue



Autozosilňovač

2x 40 W/2 Ω

Ján Trník

Ked' som chcel postaviť zosilňovač podľa PE 3/2002 s IO TDA8560Q, zistil som, že doska nie je použiteľná. Preto som pre tento zaujímavý obvod navrhol dosku novú.

Obvodu TDA8560Q postačí pre funkciu len minimum externých súčiastok. Má veľký výstupný výkon a umožňuje pripojenie 2 alebo 4-ohmovej záťaže a jeho splahlivosť zväčšuje celá rada rôznych ochrán.

Obvod TDA8560Q má integrované dva kanály mostíkového zosilňovača v triede B. Je v 13-pinovom výkonovom puzdre SIL. Zosilňovač má nastavené pevné zosilnenie vo vnútri integrovaného obvodu na 40 dB. IO je vyvinutý pre automobilové aplikácie. Výhoda mostíkového zapojenia je, že pri rovnakom napájacom napätí sa výstupné napätie zdvojnásobí a podľa vzorca $P = U \cdot I = U^2 / R$ sa výstupný výkon zoštvornásobí. Ďalšie zväčšenie výkonu je možné zvýšením výstupného prúdu, ktoré tento obvod tiež umožňuje, pretože na výstupe znesie záťaž 2 Ω, čo dosiahneme paralelným spojením dvoch 4-ohmových reproduktorov.

Obvod R1, C6 zabezpečuje oneskorené zapnutie IO po pripojení napájania. Odstraňuje tým lupnutie v reproduktoroch po zapnutí zdroja. Dióda D1 vybijá kondenzátor C6 pri odpojení zdroja.

Oživenie

Pri dôkladnom osadení dosky by mal zosilňovač fungovať na prvé zapojenie. Pri oživovaní postupujeme nasledovne:

- Pripojíme mäkký zdroj (cez rezistor s odporom 100 Ω).

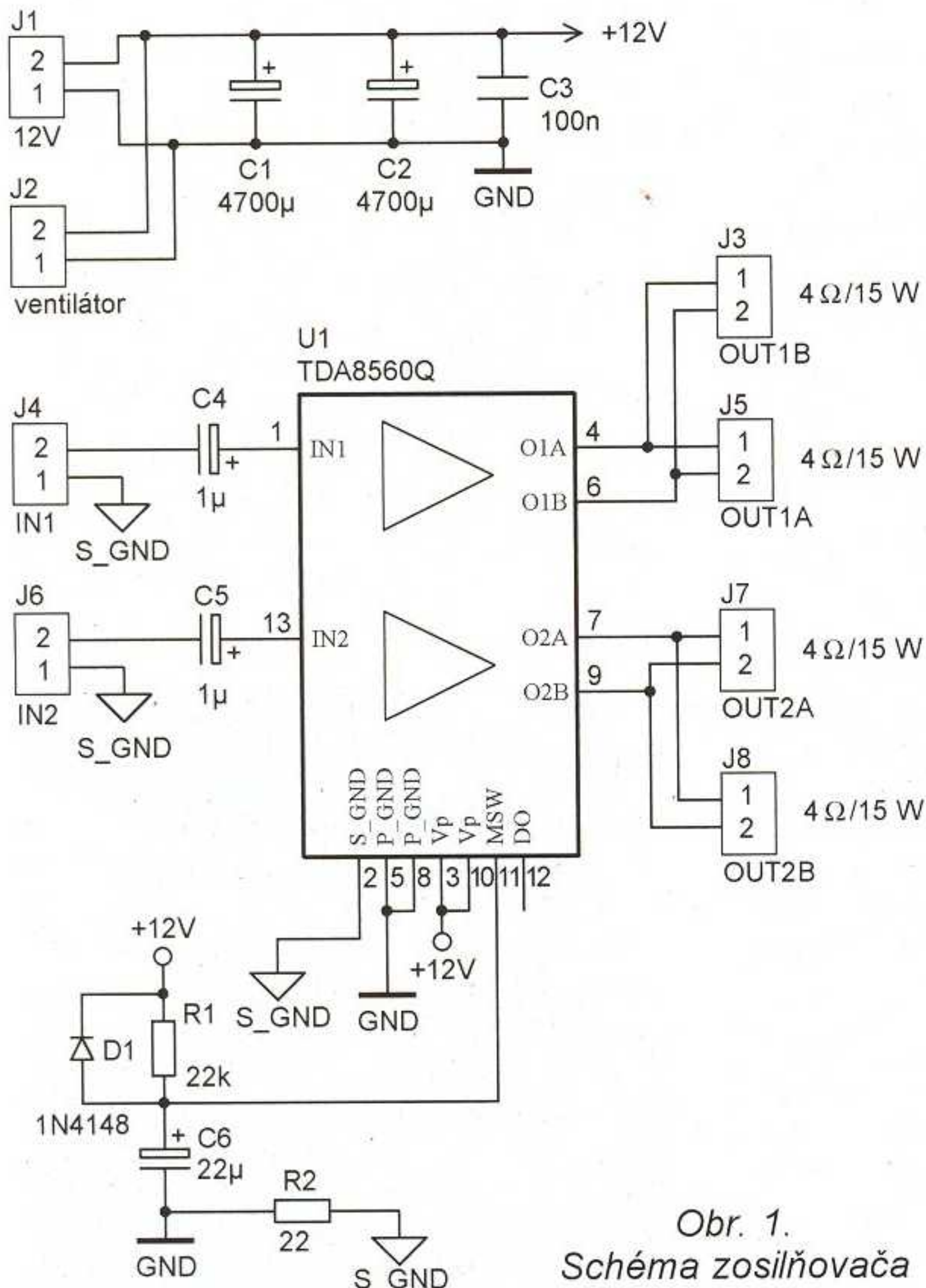
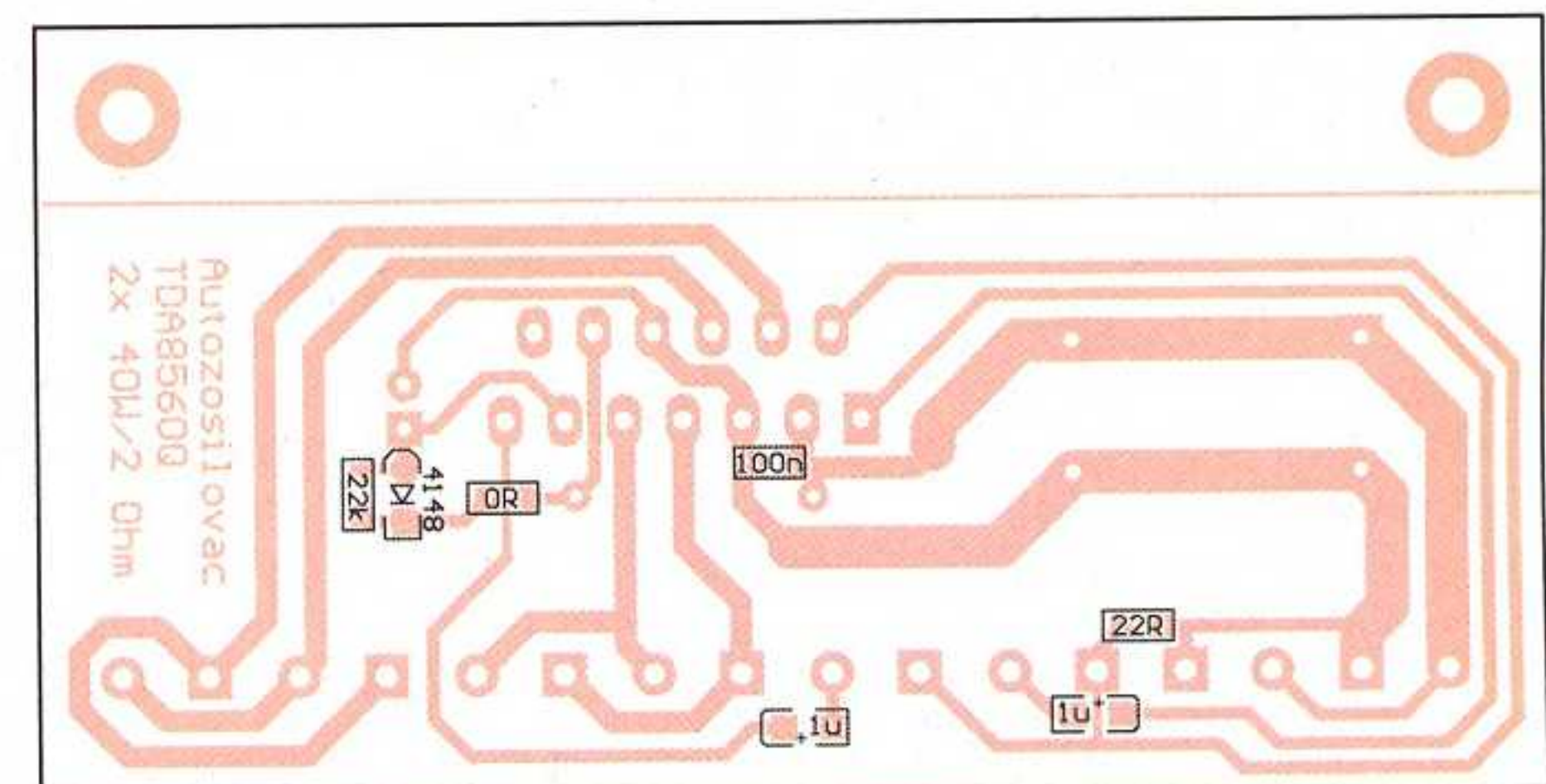
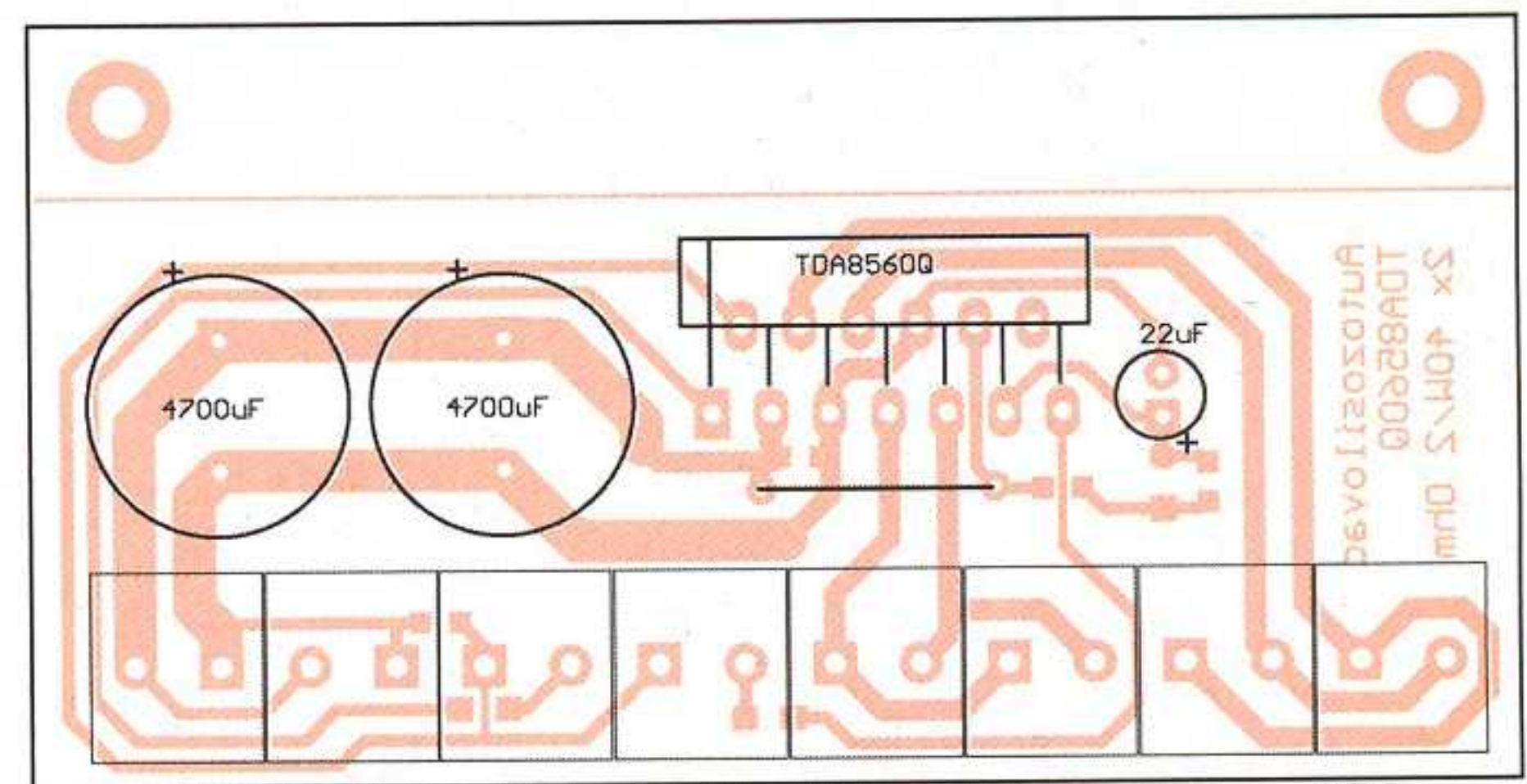
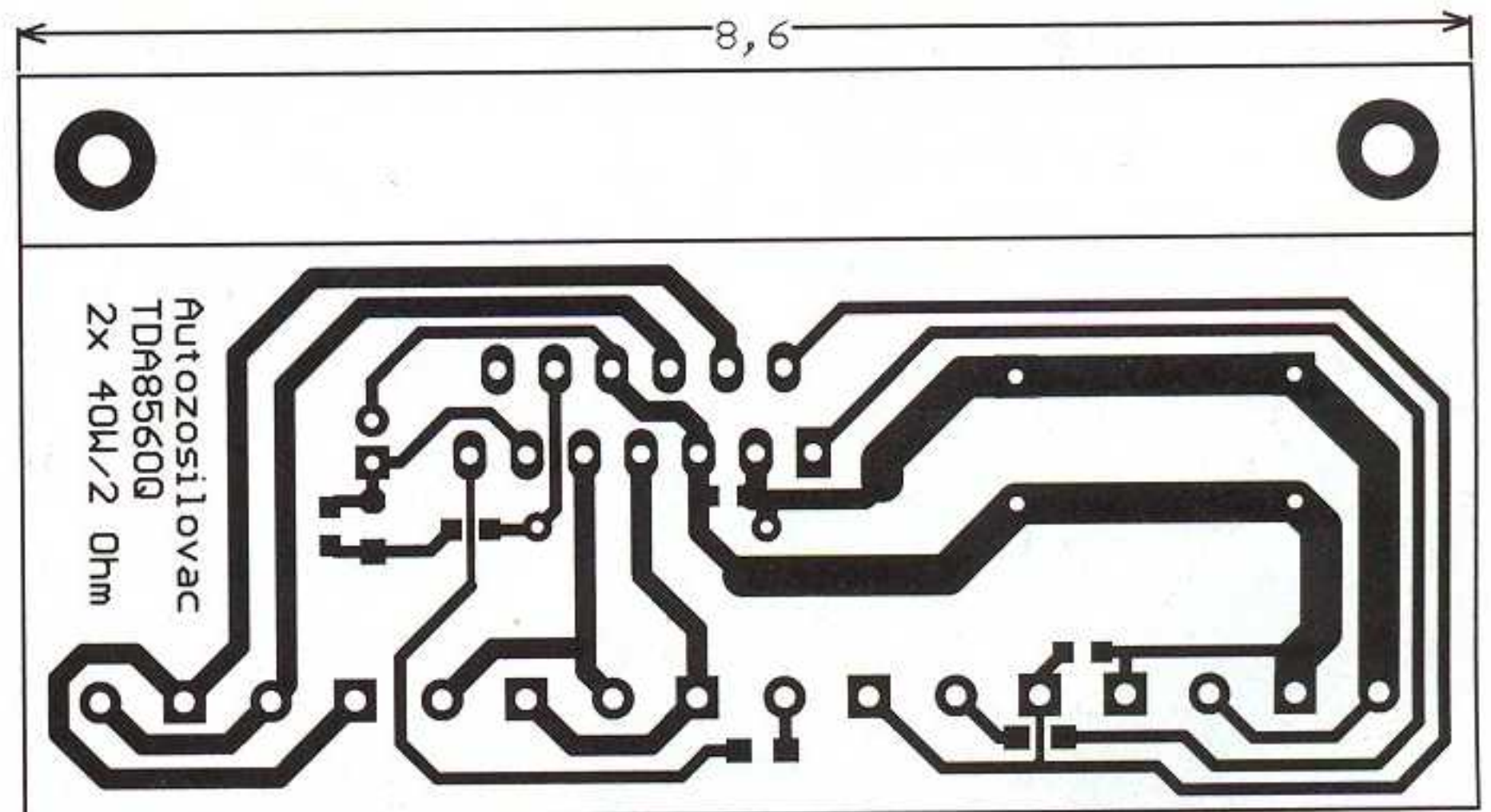
- Meriame napätie na pine 11 (MODE) – musí byť väčšie ako 8,5 V, čo je pracovný mód zosilňovača.
- Meriame napätie na výstupoch. Mali by sme namerať polovicu napätia zdroja.
- Pripojíme reproduktor a prstom sa dotkneme vstupu príslušného kanála – z reproduktora sa ozve hlasný brum.
- Vypustíme 100 Ω rezistor z napájania a na vstup pripojíme audio signál.

Zoznam súčiastok

R1	22 kΩ, SMD 1206
R2	22 Ω, SMD 1206
C1, C2	4700 μF/16 V
C3	100 nF, SMD 1206
C4, C5	1 μF, SMD tantalový
C6	22 μF
D1	1N4148, SOD80
U1	TDA8560Q
J1 až J8	svorky, rozteč 5 mm

Oživenú dosku bez chladiča možno objednať na jat@inmail.sk za 350 Sk + dobierka.

Obr. 2 až 4.
Doska s plošnými spojmi pre zosilňovač a osadenie dosky



Obr. 1.
Schéma zosilňovača

O účinnosti antény (3)

Jindra Macoun, OK1VR

V druhé části článku o účinnosti antén (PE 2/2008) jsme se zabývali ztrátami v dielektrických materiálech izolátorů. Dnes toto téma zakončíme kapitolou o napětovém a výkonovém zatížení koaxiálních kabelů, jejichž dielektrická izolace je v místě napájení antény v podstatě také anténním izolátorem.

Krátká rekapitulace

Kromě odporových ztrát v aktivních anténních vodičích mohou ovlivnit **vyzařovací účinnost antény** ještě dielektrické ztráty izolátorů. Závisí na kvalitě dielektrika, vyjádřené činitelem ztrát $\text{tg}\delta$, na kapacitě izolátoru C_i , na impedanci antény Z_a v místě (na svorkách) izolátoru a na provozním kmitočtu f .

Znovu připomínáme, že **vyzařovací účinnost antény** ovlivňují jen ztráty ve vlastní anténě, zatímco **celkovou účinnost antény** ovlivňují ještě ztráty v napájecích spolu s nepřizpůsobením (ČSV), ztráty v přizpůsobovacích obvodech a dále odporové a dielektrické ztráty v zemi a v okolních vodivých i nevodivých objektech.

Zatím se zabýváme jen ztrátami ve vlastní anténě. Ty jsou v porovnání s právě zmíněnými menší, a proto i méně významné. Často se však přeceňují.

Z dříve uvedených vzorců [1] je patrné, že tyto ztráty jsou přímo úměrné každému z uvedených parametrů ($\text{tg}\delta$, C_i , Z_a , f). Realizátor antény je však může ovlivnit jen částečně – uspořádáním vlastního izolátoru, tzn. jeho konstrukcí, kapacitou a použitým dielektrikem. U vyšších výkonů by měl brát v úvahu ještě napětové namáhání, resp. odolnost izolátoru proti přepětí (průbojnost). Zbývající vlivy, tzn. kmitočet, výkon a impedance na svorkách izolátorů jsou dány provozními požadavky, příp. typem zvolené antény.

U běžných drátových antén na KV pásma obvykle používáme izolátorů:

- v místech nízké impedance – zpravidla u napájecích svorek koaxiálních kabelů nebo transformačních či symetrizačních členů;
- v místech vysoké impedance – zpravidla na závěsných koncích anténního vodiče.

U vícepásmových antén se však může objevit vysoká impedance i v místě napájecích svorek, např. při symetrickém (středovém) napájení celovlnného dipólu, resp. na druhé harmonické základního provozního kmitočtu. Napětové namáhání izolátoru je maximální na vysoké impedanci, minimální na nízké impedanci.

V předchozí části [1] jsme naznačili jednoduchý způsob výpočtu poměrů na

nízké impedanci napájecích svorek u půlvlnné rezonanční antény. Ke shodným závěrům docházíme i pomocí známých simulačních anténních programů EZNEC a 4NEC2.

Na nízké impedanci nejsou vlastnosti izolátoru kritické. Ať jde o kapacitu, kvalitu dielektrika či průrazné napětí, resp. dielektrickou pevnost.

Impedance přizpůsobené antény se tam obvykle shoduje s impedancí napáječe, popř. symetrizačního členu. Při výkonech do 1 kW není napětí na obvyklé impedanci 50 Ω větší než 225 V (viz tab. 1) a dielektrické ztráty svorkového izolátoru z polyamidů s „extrémní“ kapacitou 10 pF nečiní na žádném z KV pásem více než několik desetin wattu [1].

Paralelní kapacita 10 pF na svorkách antény, resp. na konci napáječe proto také na žádném z KV pásem prakticky neovlivní vypočtenou impedanci půlvlnné antény a tím ani její přizpůsobení. Na 28 MHz, kde je paralelně připojena kapacitní reaktance X_c („kapacitní odpor“) svorkového izolátoru nejmenší (-j 568 Ω) a její vliv největší, se na impedanci 50 Ω zhorší ČSV = 1 jen o desetinu, na impedanci 200 Ω „spadne“ ČSV na 1,4 a na 300 Ω to bude již 1,65.

Izolátor na velké impedanci

Pro názornější porovnání vlastností izolátoru na nízké a vysoké impedanci využijeme opět původní, 40 m dlouhý drátový dipól, ale na dvojnásobném kmitočtu, kdy bude na svorkách dipólu řádově stejná impedance i napětí jako na koncích antény, kde je napětové maximum. Výpočet impedance na svorkách celovlnného dipólu zadáme některému z anténních simulačních programů. S dostupnými anténními analyzátory je nereálné zjistit tak vysokou impedanci přímým měřením na vstupu antény, ale ani měřením za půlvlnným kabelovým „opakovačem impedance“. Tak vysoké impedance jsou již mimo rozsah těchto přístrojů. Měření na vysokých impedancích umožňují jen laboratorní můstky admitanční.

Podle programu EZNEC bude 40 m dlouhá anténa z dvoumilimetrového měděného vodiče v „celovlnné“ rezonanci na

$f = 7,13$ MHz se vstupní impedancí $Z_a = 5700 - j 6 \Omega$, tzn. s řádově stejnou impedancí, jakou má anténa na svých koncích. Výpočet ovšem nepočítá s paralelní kapacitou (izolátoru) na vstupních svorkách. Při výkonu 1000 W „poteče“ do antény proud 0,42 A za teoretického předpokladu, že napáječ bude k této vysoké impedanci přizpůsoben. V ideálním případě (tzn. s nulovou kapacitou na vstupu) by to bylo možné čtvrtvlnným symetrickým transformátorem o vlnové impedanci 533 Ω . Poměrně velká paralelní kapacita svorkového izolátoru (10 pF) by však přizpůsobení tak vysoké vstupní impedance tímto jednoduchým způsobem neumožnila. Vedení by muselo být kratší, aby svojí indukční reaktancí vykompenzovalo kapacitní složku vysoké vstupní impedance. Podrobněji se otázkou přizpůsobení nyní zabývat nebudeme. Vracíme se k výpočtu dielektrických ztrát.

Dosadíme-li všechny známé údaje do vzorce pro ztráty

$$L_{\%} = 2\pi f C_i Z_a \text{tg}\delta \cdot 10^{-4} \cdot 100 \% \quad (16),$$

můžeme je kalkulačkou vyčíslit

$$L_{\%} = \frac{2,3 \cdot 14,7 \cdot 13 \cdot 10^6 \cdot 10 \cdot 10^{-12} \cdot 5,7 \cdot 10^3 \cdot 100 \cdot 10^{-4} \cdot 100 \%}{2\pi f C_i Z_a \text{tg}\delta}$$

= 2,5 % ztrát, tj. přibližně 25 W z 1 kW, které ohřejí svorkový izolátor celovlnné antény. Na čtyřnásobném kmitočtu, tedy na 28 MHz, by to bylo již 100 W, ale při 10x menší kapacitě – 1 pF jen 10 W atd.

Vliv každého parametru ve vzorci je zřejmý. Až na kmitočet a impedanci můžeme u dané antény ovlivnit nepříznivé poměry jen kapacitou a kvalitou izolátoru.

Zatímco na nízké impedanci „rozhodila“ poměrně velká paralelní kapacita svorkového izolátoru přizpůsobení jen nepatrně, je její vliv na vysoké impedanci značný, a to i na nejnižším KV pásmu. Proto by měla být jeho kapacita co nejmenší, alespoň tak, aby kapacitní reaktance izolátoru v Ω byla na daném kmitočtu alespoň třikrát větší než paralelně připojená vypočtená impedance antény Z_a .

Kapacitní reaktanci X_c [Ω] snadno vypočteme pomocí jednoduchého vzorce

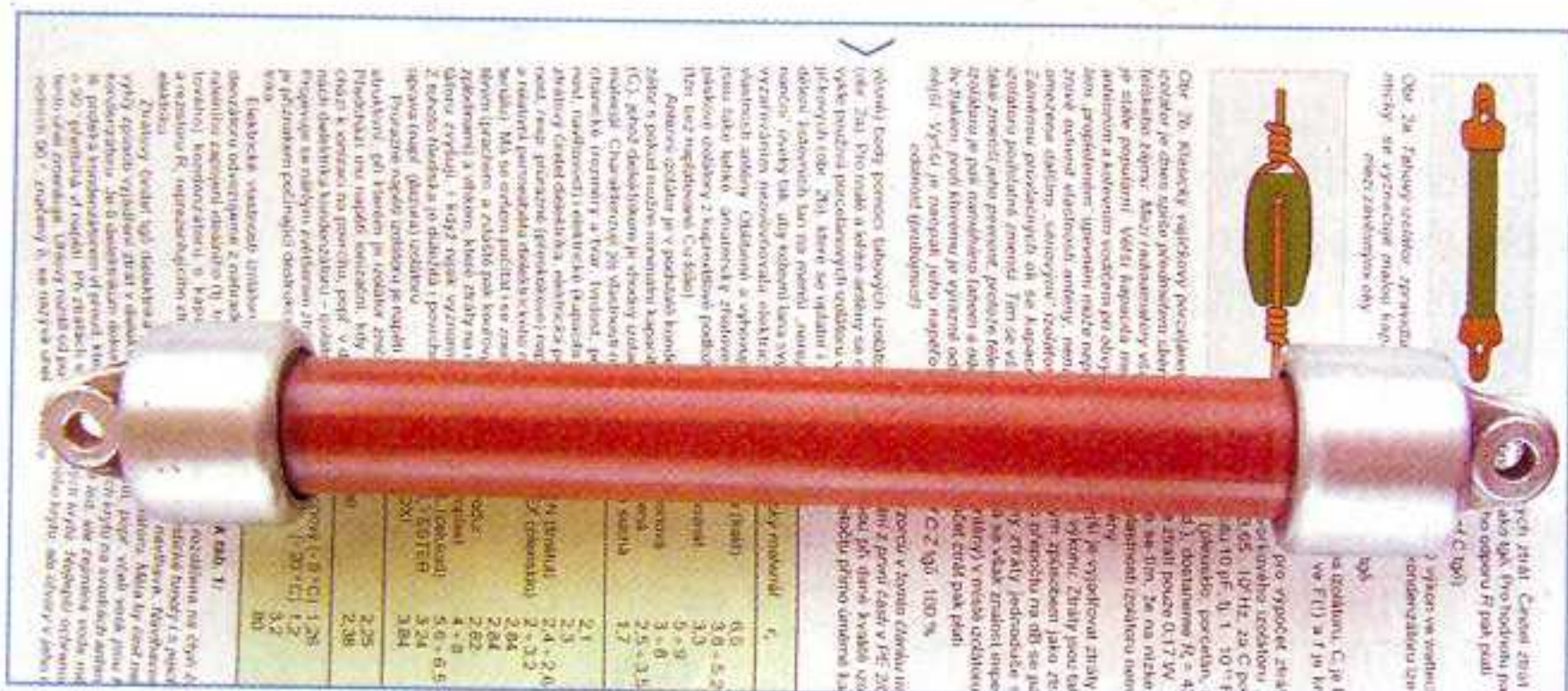
$$X_c = 159 \cdot 155 / f C_i \quad (17),$$

kam dosazujeme za f kmitočet v MHz a za C_i kapacitu v pF.

Podobný vliv má kvalita a kapacita izolátoru na vysokoimpedančním konci antény. **Nepříjemnou kapacitu tam musíme maximálně omezit vhodnými izolátory (viz obr. 1), nejlépe však zcela vyloučit použitím nevodivých (umělohmotných) závěsných i kotevních lan.** Tím se zároveň zmenší nepříjemná vazba na konce dalších vodičů (antén nebo kotevních a závěsných lan), které mohou svým vyzařováním degradovat záření vlastní antény.

Dielektrická izolace vodičů

Víme, že rezonanční (obecně elektrická) délka izolovaných vodičů je ovlivňována nejen jejich štíhlostí a rozptylovou koncovou kapacitou, ale i dielektrickými vlastnostmi a tloušťkou izolantu pokrývajícího vodič [2]. Donedávna bylo „měření“ vlivu dielektrické izolace záležitostí experimentální. Dostupné anténní programy to ještě „neuměly“.



Obr. 1. Obrázek tahového anténního izolátoru jsme dostali z Náchoda od Luboše, OK1ACP, jako ohlas na předchozí díl našeho seriálu o účinnosti antény

Tab. 1.

Vf výkon [W]	Vf napětí [V] na impedanci			
	50 Ω	75 Ω	200 Ω	300 Ω
0,1	2,2	2,7	4,5	5,5
1	7,1	8,7	14,1	17,3
10	22,3	27,4	45	55
100	71	87	141	173
1000	223	274	450	547
10 000	710	870	1414	1732

Poslední verze programu EZNEC v.5.0 však už výpočet vlivu dielektrického povlaku na elektrickou délku antény umožňuje, a to i v bezplatné demoverzi [3]. Neumí však kvantifikovat dielektrické ztráty, které v jisté míře vyzařování z izolovaných vodičů provázejí.

„Hmatatelným“ důkazem těchto ztrát jsou teplejší konce anténních zářičů, pokrytých vysokofrekvenčně „mizernou“ PVC izolací, jsou-li napájeny dostatečnými výkony: Uvádí se, že jsou to ztráty relativně malé. Jejich výpočet nyní zvládá komerčně dostupný profesionální program „EZNEC Pro.“ [4].

Nejjednodušším způsobem, jak se těchto ztrát zbavit, je použít holý vodič. A když už izolovaný, tak polyetylenem nebo teflonem. Ale proč vlastně vodič izolovaný!?

Aby méně „šuměl“ jako anténa přijímací, jejíž funkci většinou dnes každá vysílací anténa zároveň plní. Za určitých povětrnostních situací totiž předávají proudící mlhové částice, kapky deště či sněhové krupičky své statické náboje kovovým částem antény, což zvyšuje úroveň vnějšího šumu (QRN) až o několik dB.

Elektrické namáhání koaxiálních kabelů

Koaxiálními kabely bychom se při posuzování vyzařovací účinnosti vlastní antény zabývat nemuseli, protože nejsou součástí vlastní antény. V souvislosti s napěťovým namáháním izolátorů na vstupních svorkách antény se však nabízí otázka, jakému napětí ten který koaxiální kabel odolá.

Kromě obvyklých údajů, jakými je vlnová (charakteristická) impedance, kmitočtově závislý útlum a činitel zkrácení, jsou při úvahách o napájení antén užitečné i méně sledované parametry – maximálně přenášený výkon a elektrická pevnost, resp. průrazné nebo přeskokové napětí. V katalogových údajích se udává jako efektivní napětí, které musí kabel vydržet po dobu 1 minuty, obvykle na síťovém kmitočtu 50 Hz.

Pevné dielektrikum průrazné napětí zvětšuje. Polovzdušné a vzdušné má odolnost menší. Na **přízpusobených kabelech**, zatěžovaných výkony podle tab. 1, se však těchto hodnot v amatérských podmínkách sotva dosáhne.

Dielektrická pevnost se udává v kV/mm. Suchý vzduch vykazuje při tlaku 760 mm Hg a teplotě 25 °C dielektrickou pevnost 1,5 až 3 kV/mm v závislosti na tvaru „elektrod“. Hrotová zakončení průraz usnadňují.

Dielektrická pevnost vzduchu klesá při nižším barometrickém tlaku. (Proto také antény ve vyšších nadmořských výškách na svých koncích snadněji „srší“.)

Tab. 2.

Dielektr. izolace:
P – pěnový PE,
PE – pevný PE,
PTFE – teflon

Z ₀	Dielektr. izolace	Vnější Ø [mm]	Kmitočet [MHz]				
			10	30	100	500	1000
Max. přenášený výkon [W] při 25 °C							
50 Ω	P	5	530	290	160	65	50
		10	1600	890	480	210	140
50 Ω	PE	5	800	450	250	120	80
		10	3200	1800	960	420	290
50 Ω	PTFE	5	6500	3800	2000	880	600
		10	20 000	15 000	6200	2500	1700

Tuhá dielektrika jsou oproti vzduchu podstatně odolněj-

ší. Např. pro sklo se udává 10 až 14 kV/mm, pro nylon a ostatní polyamidy asi 14 kV/mm. Vynikající odolnost vykazuje teflon – 60 kV/mm.

Koaxiální kabely s pevným dielektrikem jsou proto relativně velmi odolné proti průrazu. Záleží na vnitřních rozměrech, tzn. na tloušťce dielektrika mezi vnitřním průměrem stínění a povrchem vnitřního vodiče.

Z hlediska průrazu jsou proto na amatérských KV pásmech použitelné i ty nejtenčí koaxiální kabely při napájení antén výkony do 1 kW – ovšem jen za podmíněk přizpusobení, resp. za podmíněk, kdy se ČSV na kabelu blíží 1. **Stává-li se koaxiální kabel napáječem laděným, tj. i při běžném „doladování“ antény transmatchem na výstupu vysílače, resp. na vstupu napáječe, tak nároky na jeho napěťovou odolnost rostou úměrně s velikostí ČSV na kabelu.**

Užitečné jsou proto katalogové údaje o maximálním výkonovém zatížení koaxiálních kabelů. Podle mezinárodních norem IEC jde o maximální výkon, kterým je možné na daném kmitočtu napájet vodorovně uložený a přizpusobený koaxiální kabel, umístěný v prostředí s teplotou do 40 °C.

Maximální výkon je pak dán teplotou vnitřního vodiče, při které si okolní dielektrická izolace zachovává své původní vlastnosti. Po jejím překročení izolace měkne, dochází k excentrickému posuvu vnitřního vodiče, ke změně impedance, případně až ke zkratu na stínění.

Vnitřní vodič je totiž hlavním nositelem činných ztrát, vyjádřených útlumem koaxiálního kabelu v dB. Tyto ztráty mění přenášený výkon v teplo, kterým se ohřívá dielektrická izolace. Protože útlum kabelu se zvětšuje s kmitočtem a zmenšuje s rostoucím průměrem vnitřního vodiče, bude i maximálně přenášený výkon závislý nejen na druhu dielektrika, ale i na rozměrech kabelu a na kmitočtu.

Maximálně přípustná teplota vnitřního vodiče je 200 °C v dielektrické izolaci z teflonu (PTFE), 75 °C v izolaci z pevného polyetyleny (P) a 65 °C v izolaci z pěnového polyetyleny PE.

Orientační informaci o maximálním výkonovém zatížení přizpusobených koaxiálních kabelů nabízí tab. 2. Platí pro kabely s vnitřním vodičem lankem. U kabelů s plným vodičem se maximální zatížení zvyšuje asi o 10 %. Maximální výkonové zatížení závisí na vnější teplotě, zvláště u kabelů s pěnovým PE dielektrikem. Klesá při vyšších teplotách, zvyšuje se při teplotách nižších. Malou závislost na teplotě vykazují kabely s PTFE (teflonovou) izolací.

Z hlediska výkonového zatížení a dalších vlastností není doceňován miniaturní, mrazuvzdorný koaxiální kabel (vnější Ø 3 mm) typu VBPAM 50-1,5, vynikající výrobek vrchlabského KABLA. Na KV

pásmách spolehlivě přenesou kW výkon a při napájení antén je téměř „neviditelný“. Občas se ještě prodává na radioamatérských burzách za přijatelný obnos.

Závěr

Z toho, co bylo uvedeno, je zřejmé, že „rozumně“ uspořádané drátové KV antény neovlivňují možnými změnami své vyzařovací účinnosti nijak výrazně kvalitu, resp. dosah spojení. Rozdíly mezi shodně vybavenými stanicemi jsou způsobeny spíše ostatními „vnějšími“ okolnostmi, které celkovou účinnost antén ovlivňují. Na jedné straně jsou to poměry na napájecí, na druhé straně – a na té především, je to působení země. Této problematice bude věnována příští část.

Literatura

- [1] O účinnosti antén (2). PE 2/2008, s. 31-32.
- [2] OCF dipóly (2). PE 5/2007, s. 31.
- [3] Lewallen, R., W7EL: EZNEC Antenna Software – www.ez nec.com
- [4] Macoun, J., OK1VR: Antény, kabely a konektory. AR B 1/1994, s. 18-27.

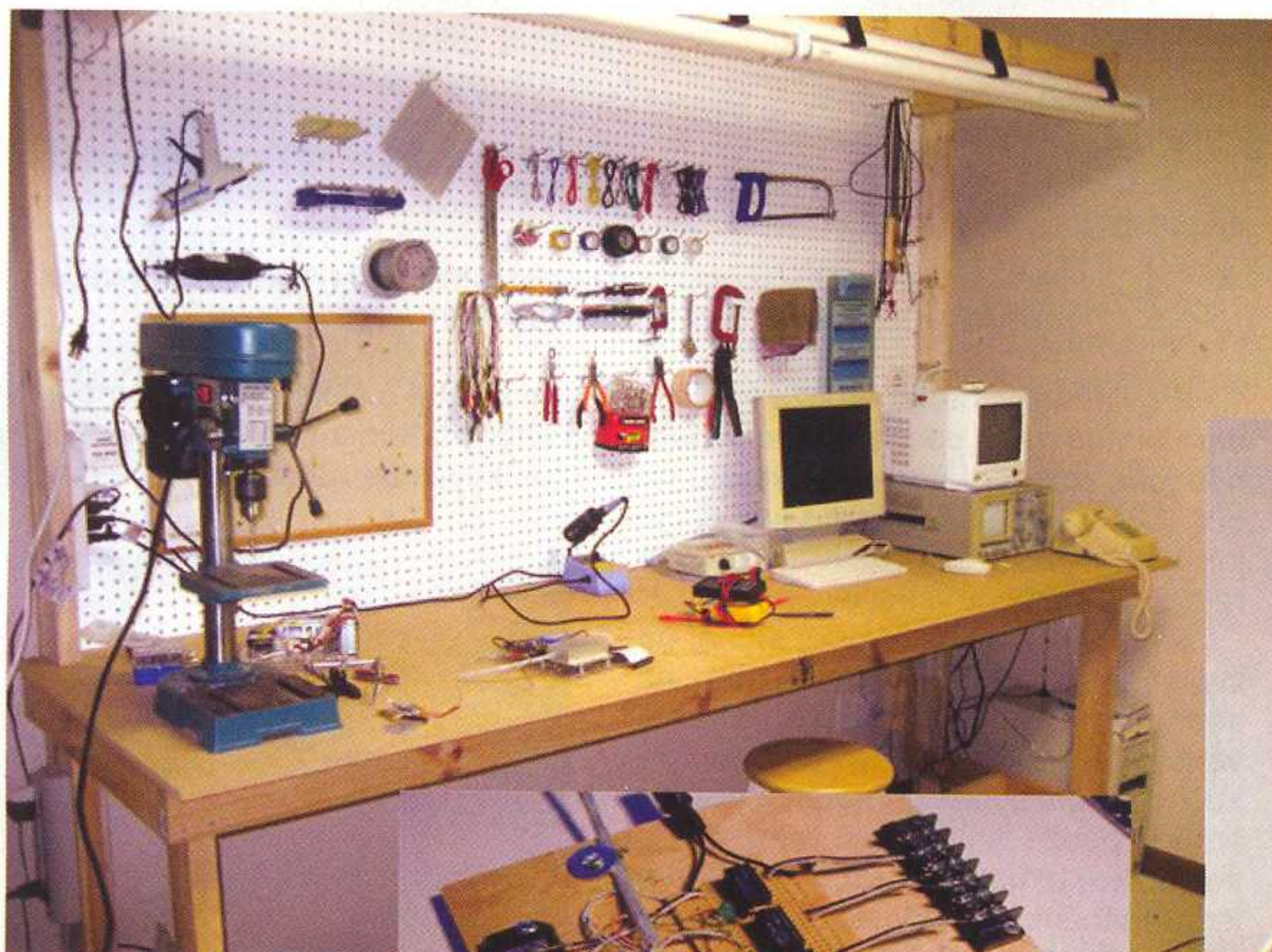


Obr. 2. Anténní i jiné izolátory jsou dnes předmětem sběratelského zájmu. Nicméně jsou stále důležitou součástí antén. Keramickým izolátorem na obrázku je opatřena sedmipásmová OCF anténa od firmy Buckmaster Antennas z Virginie

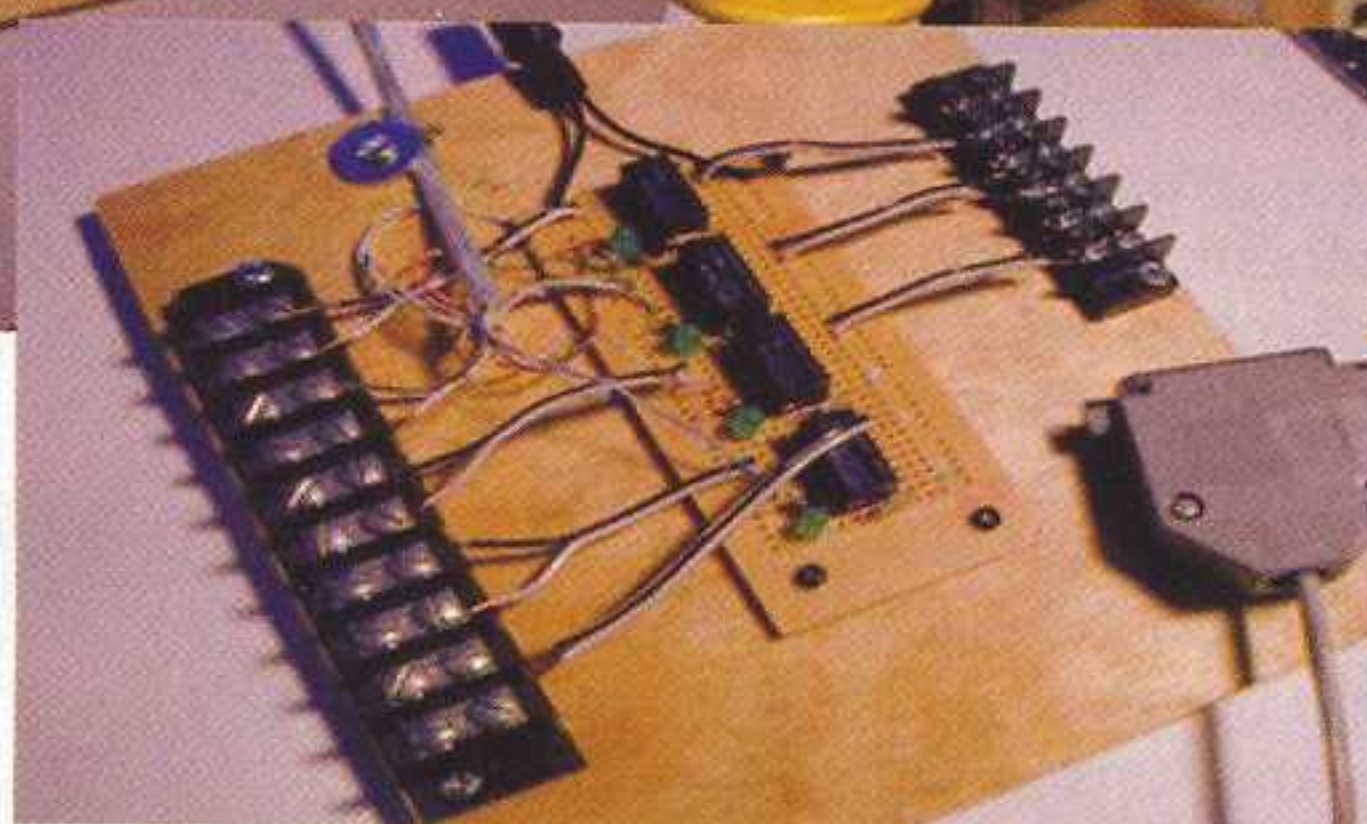


POČÍTAČE a INTERNET

Rubriku připravuje ing. Alek Myslík, INSPIRACE, alek@inspirace.cz



KC0WYS
EB4EQA



„BASTLÍŘI“ NEVYMŘELI

Občas by se zdálo, že dnes už nikdo doma vlastníma rukama „praktickou elektroniku“ ani nedělá. Všechno se kupuje hotové a mizí tak poměrně rychle komunita lidí, pro které byl kdysi dávno původně tento časopis určen. Proto potěší, když pak někde narazíte na, byť ojedinělé, případy, že „bastlíři ještě nevymřeli“.

„Bastlíř“ není žádné hanlivé slovo – je to spíše slangový výraz pro ty, kteří si sami doma vyrábějí nebo navrhují různé elektrické/elektronické přístroje a zařízení obvykle ze základních součástek. Pro ně kdysi náš časopis vzniknul a v šedesátých a sedmdesátých letech minulého století jich bylo hojně. Elektronika se rozvíjela v dimenzích, které byly zvládnutelné i doma, a nejruznější zajímavé přístroje nebylo možné si koupit a pokud ano, byly nedostupně drahé. Rozvíjela se tak praktická technická tvořivost a představitivost lidí všeho věku. V posledních dvaceti letech se situace velmi změnila. Koupit si lze

prakticky všechno, je to navíc (vzhledem k velkosériové výrobě) vždy levnější a hezčí, než kdybyste si to postavili sami, elektronika pracuje se součástkami a technologiemi, se kterými se doma pracuje už jen s obtížemi nebo to nejde vůbec. A lidé mají podstatně méně volného času, popř. ho věnují na jiné aktivity. Proto je stále těžší vyhledávat do tohoto časopisu tzv. *praktické konstrukce* – návody a popisy, jak si něco elektronického sami doma postavit. Obzvláště těžké je to v oblasti počítačů, kde je všechno jednak velmi levné a na druhé straně amatérsky prakticky nezhotovitelné.

Když se rozhlédnete po Internetu, přesto se ještě občas někde objeví někdo – obvykle studenti – kdo je ryze nadšen možnostmi, které elektronika a počítače skýtají, a touží se do toho zapojit aktivně, vlastními nápady a výtvoři. Tři takové studentské náměty jsme na Internetu našli a zde vás s nimi seznamujeme.

Dálkově natáčená webová kamera

Americký radioamatér KC0WYS si ji postavil před několika lety, kdy byly otočné webové kamery na trhu ještě

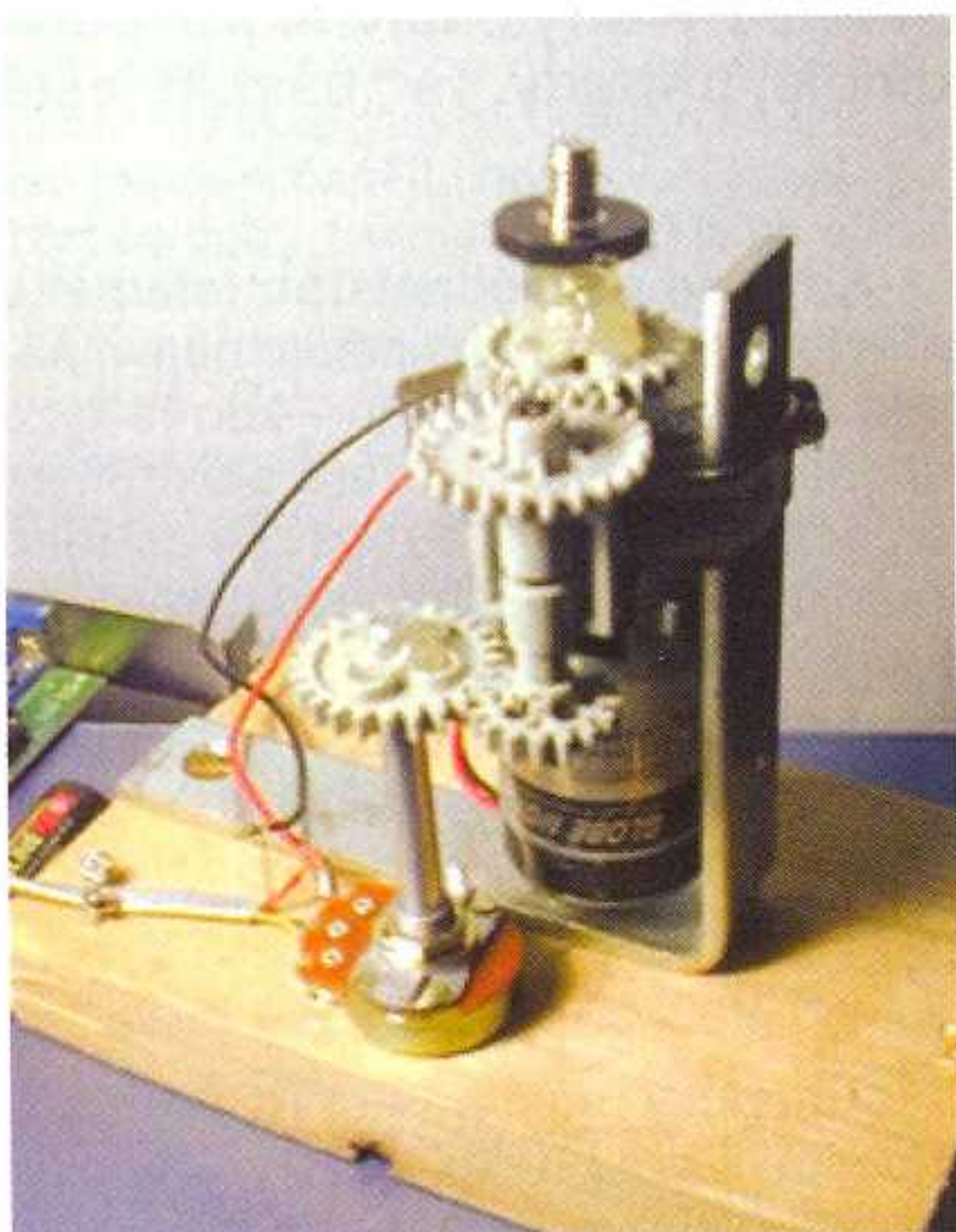


Obr. 1. Jednoduchá webová kamera na dálkově ovládaném natáčecím mechanismu

(pro studenta střední školy) poměrně drahé. Byl velmi mladý a chtěl, aby se jeho táta, který v té době pracoval v zahraničí, mohl sám na Internetu rozhlížet po jejích zahradě. Při návrhu a konstrukci se vyhnul jakýmkoliv složitým obvodům, jako jsou mikroprocesory, AD/DA převodníky nebo logická pole.

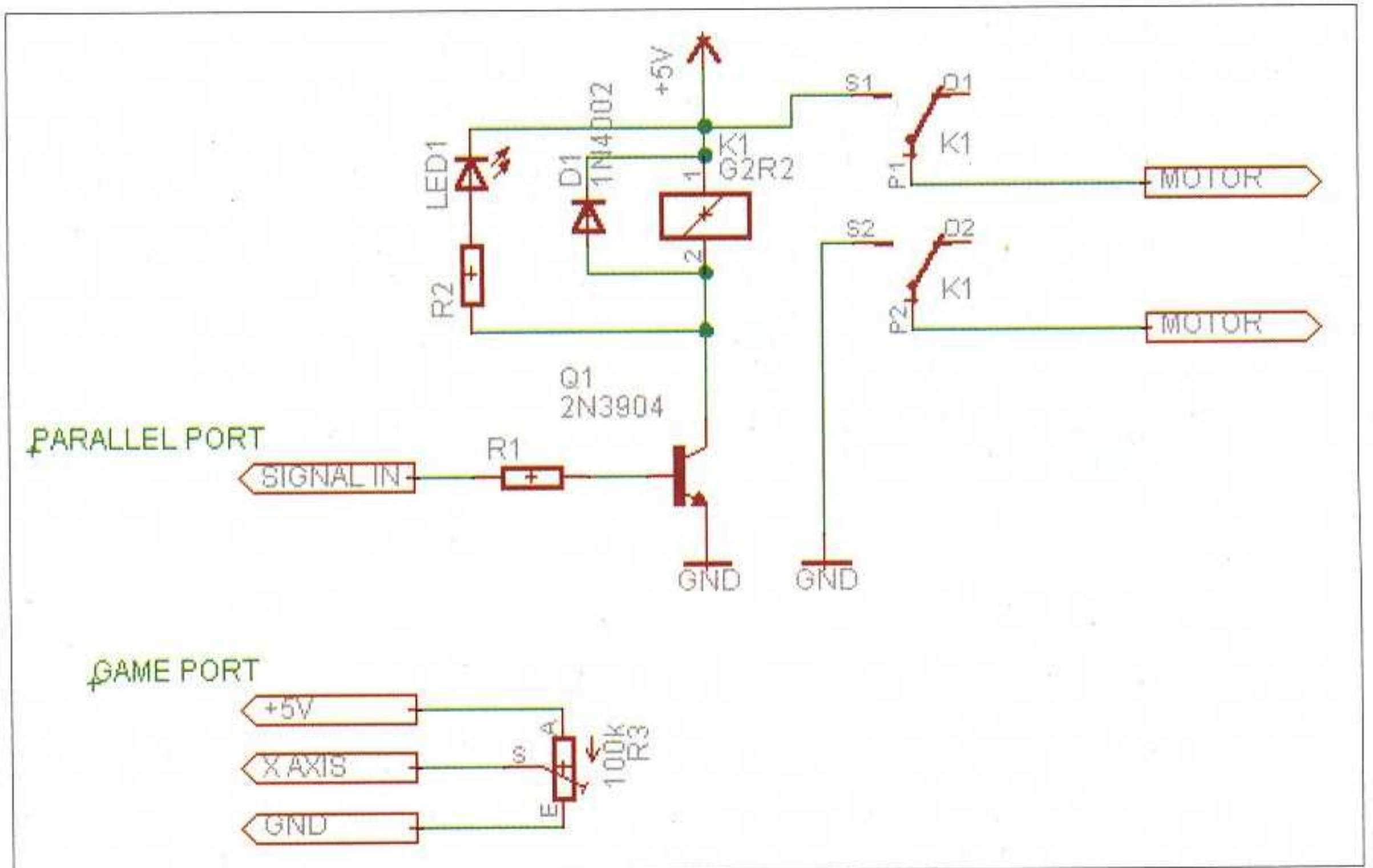
Svůj projekt odvodil z myšlenky sestavit z Internetu ovládaného robota. Aby ho mohl jednoduše ovládat z počítače, musel se nejdříve podrobně seznámit s funkcí a programováním paralelního portu PC.

K natáčení kamery použil malý stejnosměrný motorek na 24 V s převody z jakéhosi vyřazeného zařízení (pro daný účel značně předimenzovaný). Objímkou na hadice ho připevnil ke kovovému úhelníku, přišroubovanému na dřevěnou základní desku. Aby získal informaci o stávajícím natočení kamery, připevnil k základní desce běžný potenciometr a pomocí vhodných ozubených převodů z dětské stavebnice ho spojil s hřídelí motorku. Plastová ozubená kolečka na hřídele prostě přilepil.



Obr. 3. Mechanismus k dálkově ovládanému natáčení webové kamery

Obr. 4. Elektrická i mechanická část natáčecího zařízení



Obr. 2. Schéma zapojení obvodu mezi paralelním portem PC a motorkem k natáčení kamery a připojení indikačního potenciometru ke game portu PC

K ovládnutí motorku použil výstupy paralelního portu počítače a velmi jednoduché rozhraní podle schématu na obr. 2. (R2 330 Ω , R1 1 až 4 k Ω , Q1 je jakýkoliv *n-p-n* tranzistor, K1 je vhodné relé 5 V, např. jazýčkové).

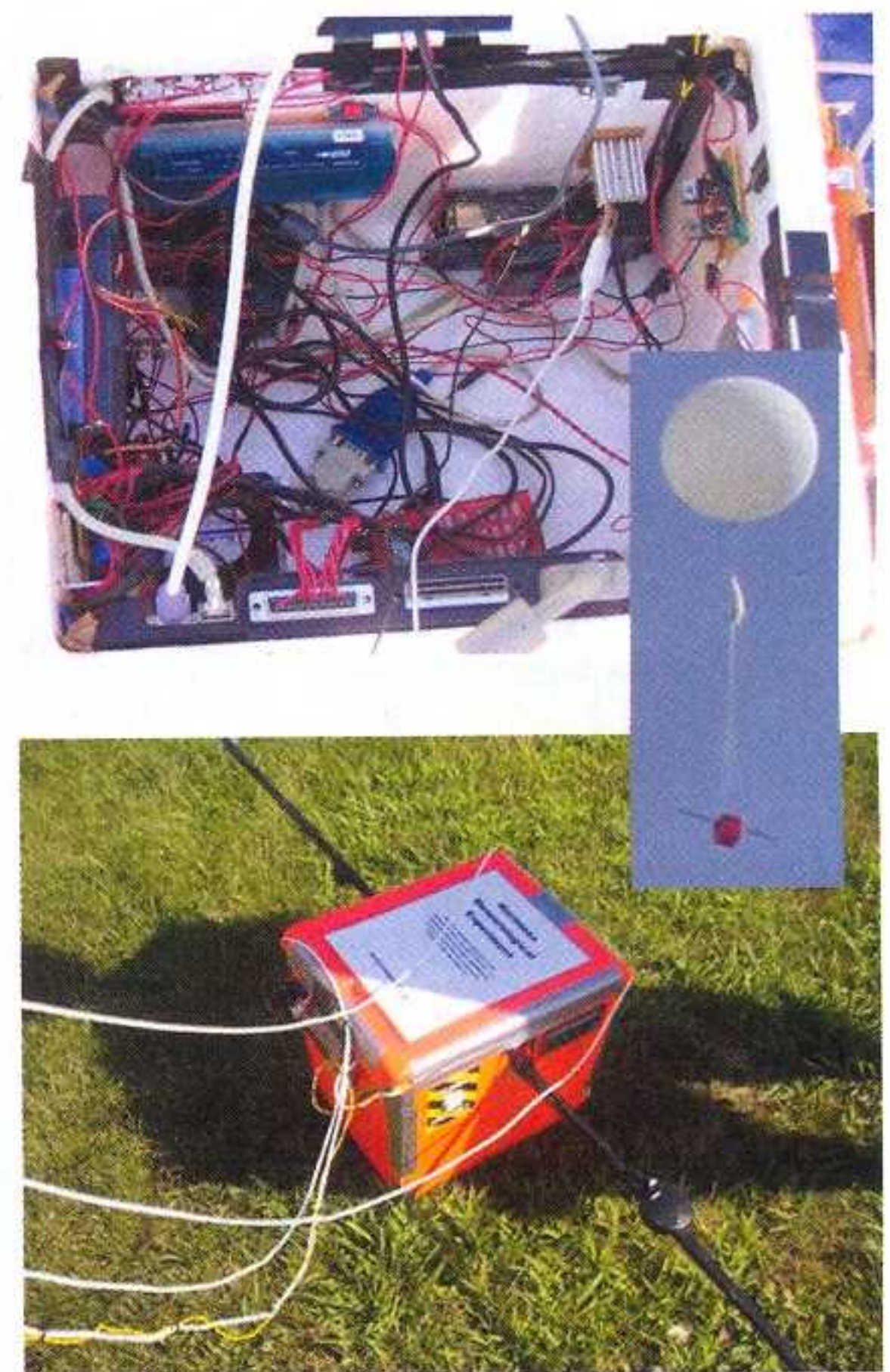
Zapojení převádí logický signál na zvoleném výstupu paralelního portu na sepnutí malého relé (nejlépe jazýčkového), které připojuje napájení k motoru. Aby mohl spouštět motorek oběma směry, použil ještě jedno totožné zapojení, ke kterému je ale motorek připojen zaměněním vývodů, takže se po sepnutí relé otáčí na druhou stranu.

Natočení potenciometru (indikující natočení kamery) vyhodnotil pomocí *game portu* PC (vstup pro tzv. *joystick* k ovládnutí her). K vytvoření ovládacího programu použil Q-Basic, který má již zabudované funkce pro práci s *game portem*.

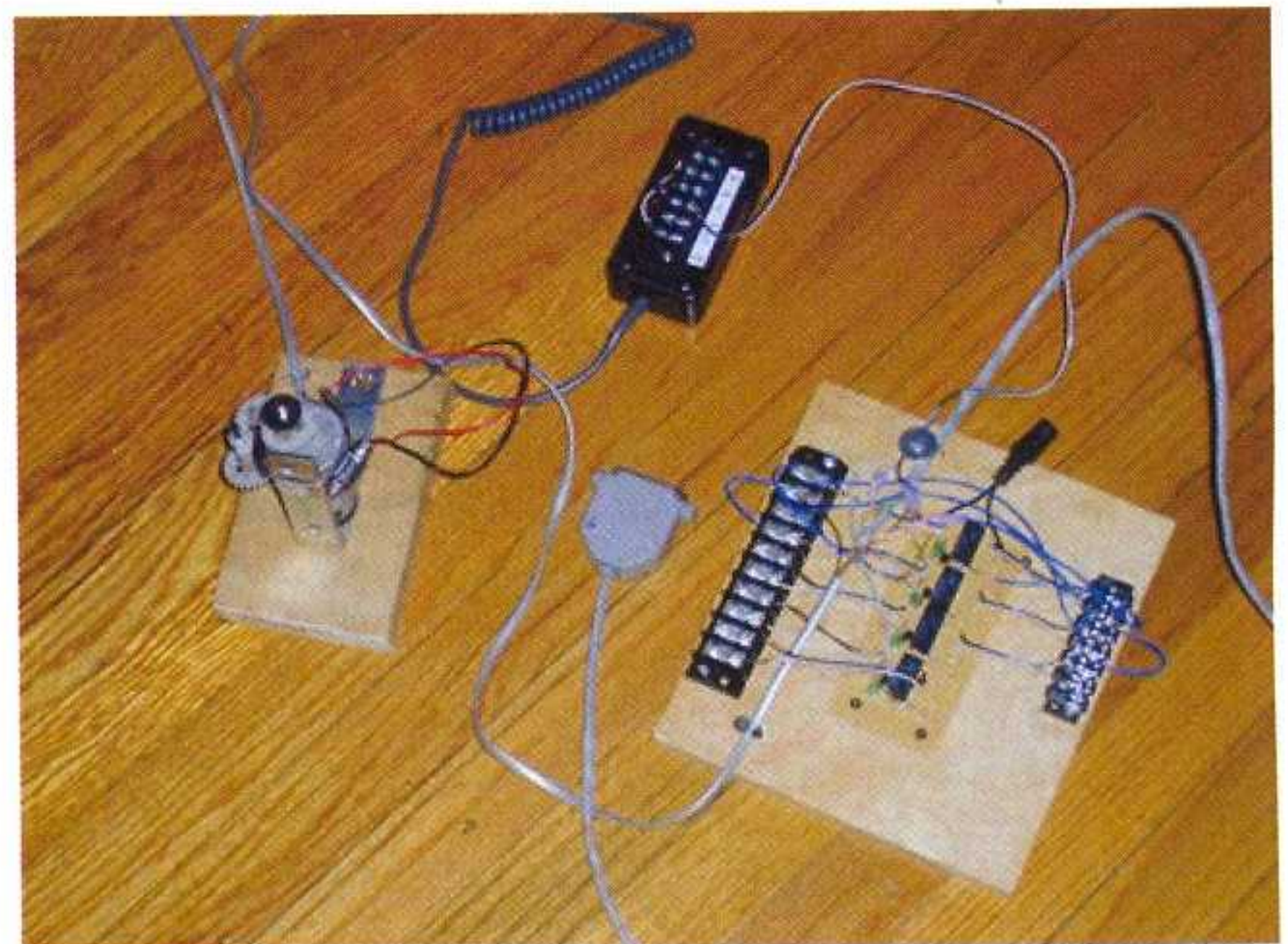
Podrobnosti i řešení softwarového ovládnutí najdete na webu autora Andrew Wiense, KC0WYS, na adrese www.kc0wys.com.

Můžete se zde seznámit i s dalšími jeho projekty, z nichž např. ENSURE těm starším připomene romantická klukovská léta s nadšeným zájmem o elek-

troniku (jde o elektronický komplex vypuštěný balonem do velké výšky a komunikující se „Zemí“).



Obr. 5. Projekt ENSURE-1 KC0WYS



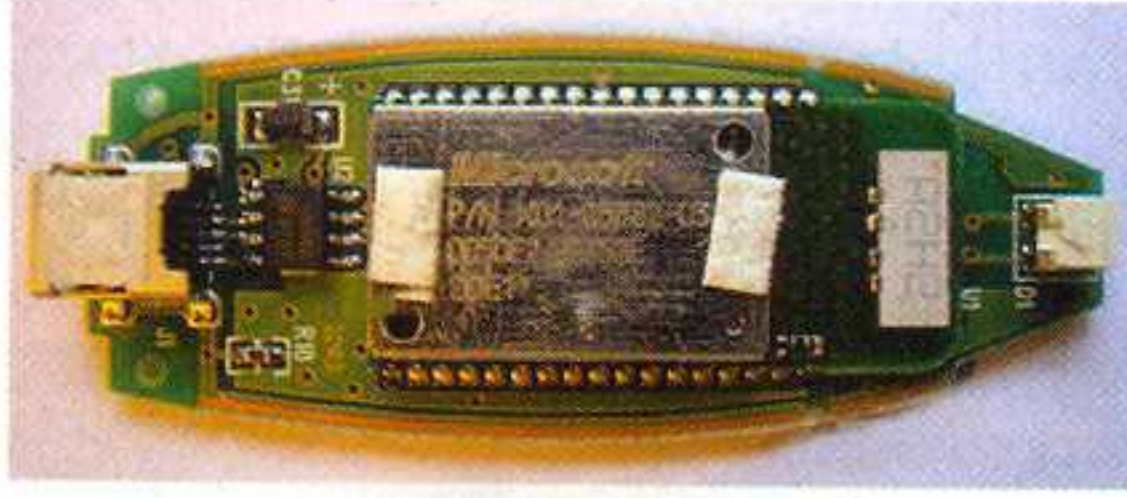
Pětiprvková Yagi pro Bluetooth nebo WiFi

Tato konstrukce pochází rovněž z radioamatérské dílny, tentokrát španělského radioamatéra *Roberto Barriose*, EB4EQA. Pro svého kamaráda potřeboval zvýšit dosah počítačové myši, připojené k počítači přes Bluetooth, a rozhodl se to řešit směrovou anténou se ziskem.

Rozměry klasické antény Yagi pro kmitočty, používaný technologií Bluetooth (2,400 až 2,4835 GHz), vypočítal podle DL6WU (viz obr. 6). Prvky vyrobil z měděného drátu o průměru 2 mm a upevnil je v patřičných vzdálenostech na proužek cuprextitu, kde byla ponechána měď pouze v místech pro připájení prvků (obr. 7).

Důležité bylo vyřešit připojení ke stávajícímu USB adaptéru Bluetooth

(obr. 8). Původní vnitřní anténa je zabudována v IO označeném A2H2 v pravé části obrázku. Tu odstranil a odstranil také modrou LED, signalizující funkci (bílý čtvereček úplně vpravo) – to proto, aby uvolněným otvorem v pouzdru bylo možné zavést dovnitř napájecí kablík antény.

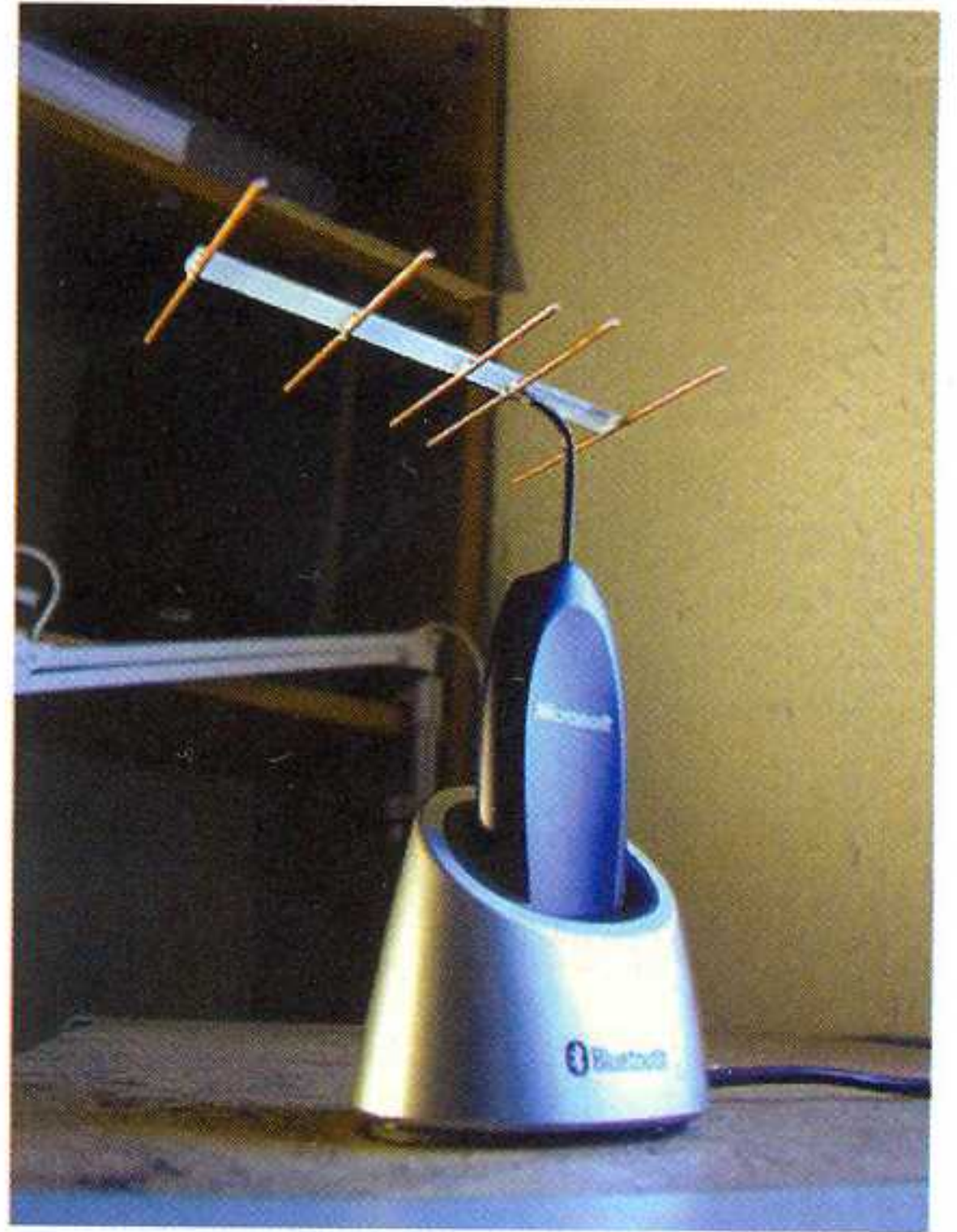


Obr. 8. USB adaptér pro Bluetooth po odstranění krytu (vpravo původní anténa)

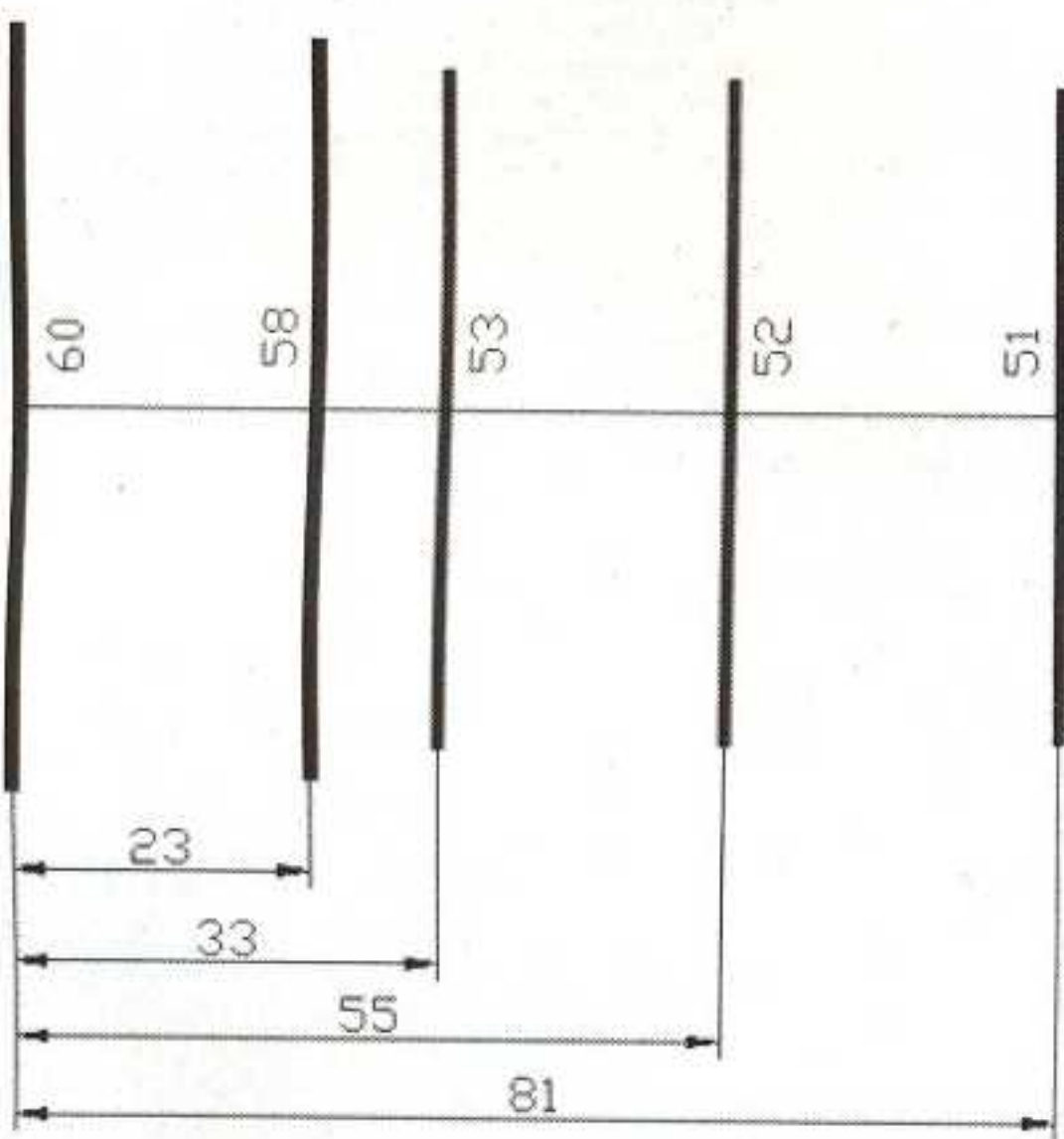
Anténa je připojena tenkým teflonovým souosým kablíkem 50 Ω na dva přívodní proužky na plošných spojích, které vedly původně do odstraněného obvodu A2H2. U antény je kablík připo-

jen na dvě poloviny dipólu bez dalšího přizpůsobení. Autor píše, že tímto nepřesným přizpůsobením nevznikly příliš velké ztráty. Vyzařovací diagram antény je na obr. 9, průběh SWR (reflektující přizpůsobení) na obr. 10.

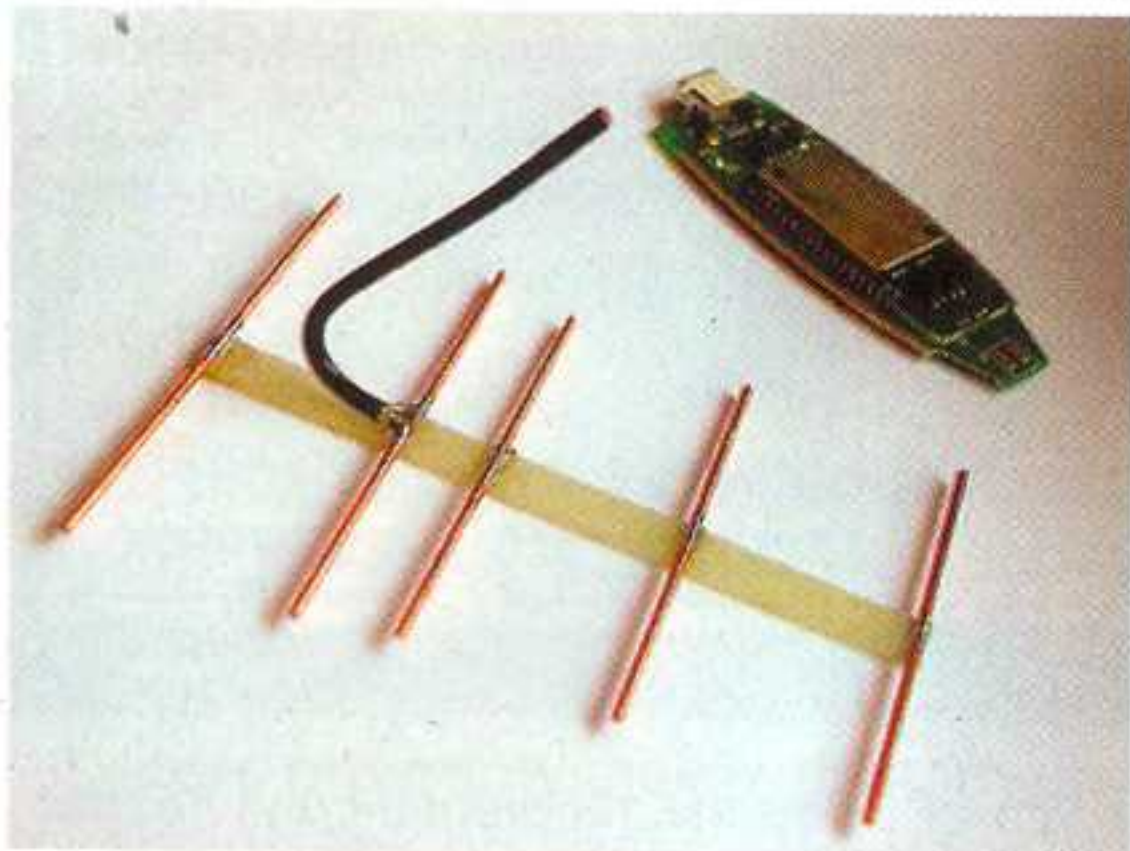
Konečné poměrně elegantní provedení adaptéru Bluetooth s připojenou anténkou Yagi je patrné z obr. 11.



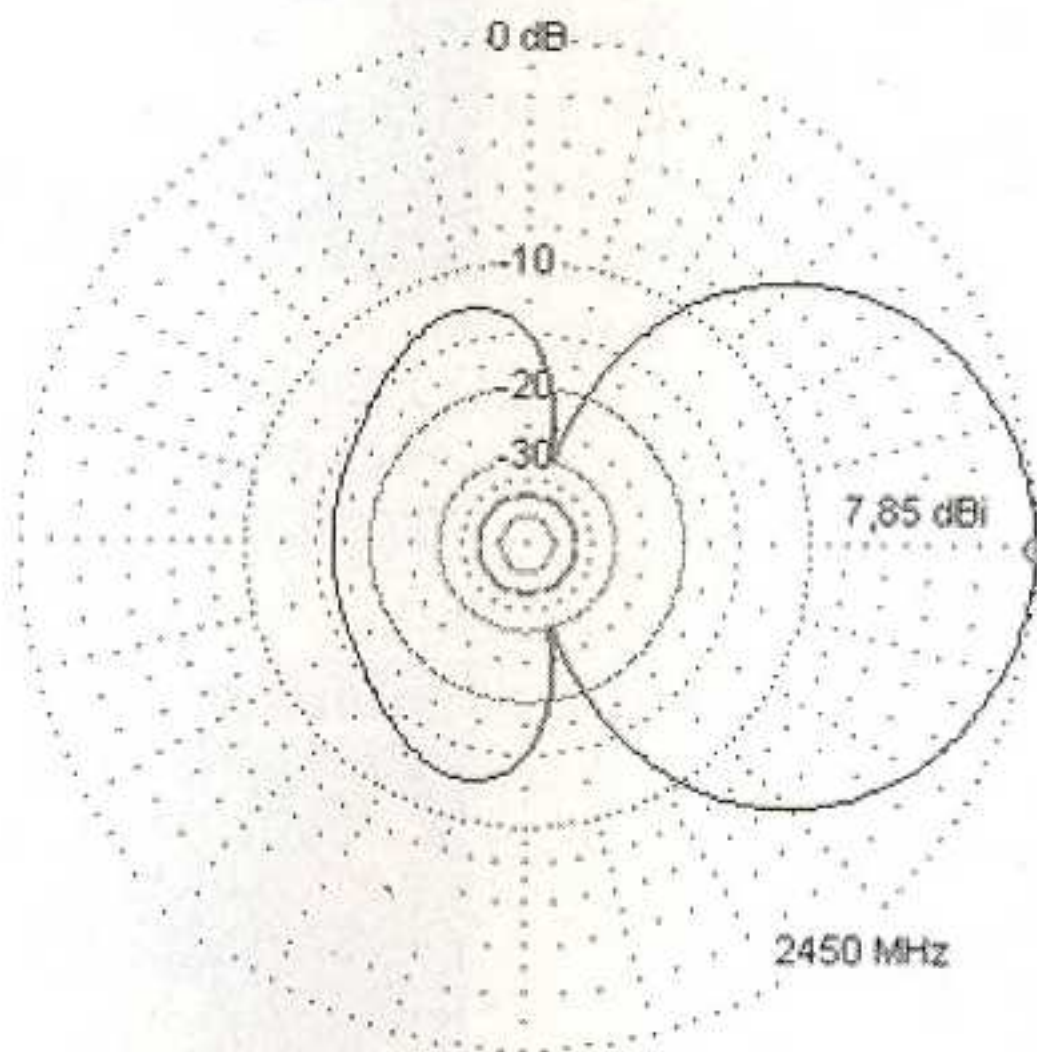
Obr. 11. USB adaptér pro Bluetooth s připojenou směrovou anténkou Yagi



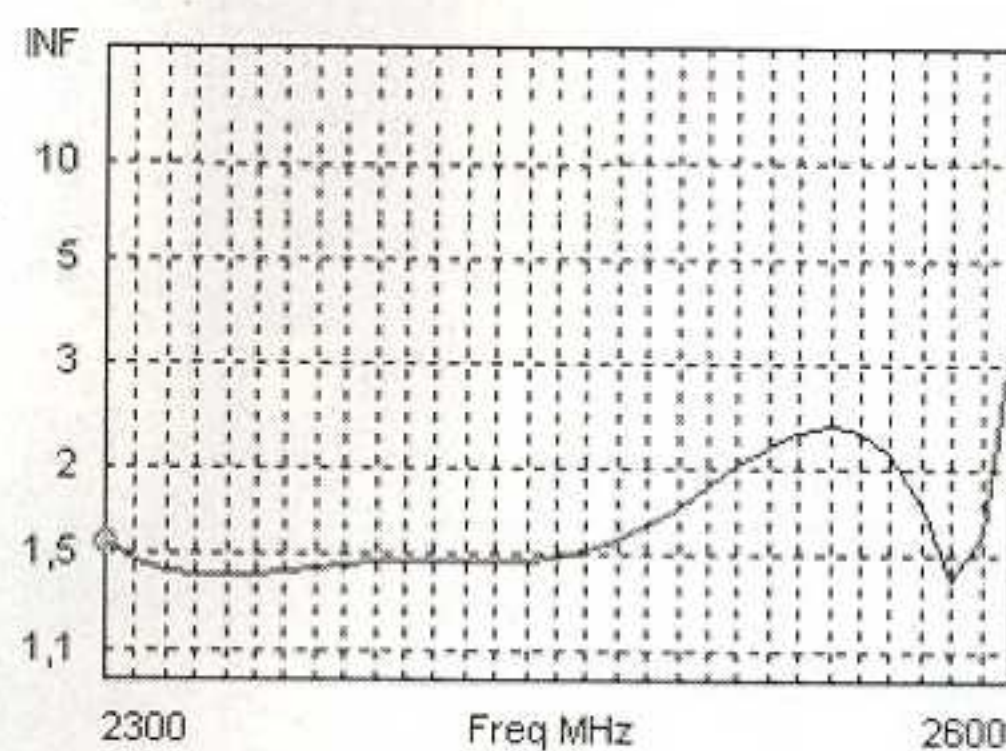
Obr. 6. Rozměry a uspořádání navržené antény Yagi pro pásmo 2,4 GHz



Obr. 7. Anténka Yagi je vyrobena z měděného drátu o průměru 2 mm



Obr. 9. Vyzařovací diagram pětiprvkové antény Yagi pro USB adaptér Bluetooth



Obr. 10. Průběh SWR vyrobené antény v kmitočtovém rozsahu 2300 až 2600 MHz

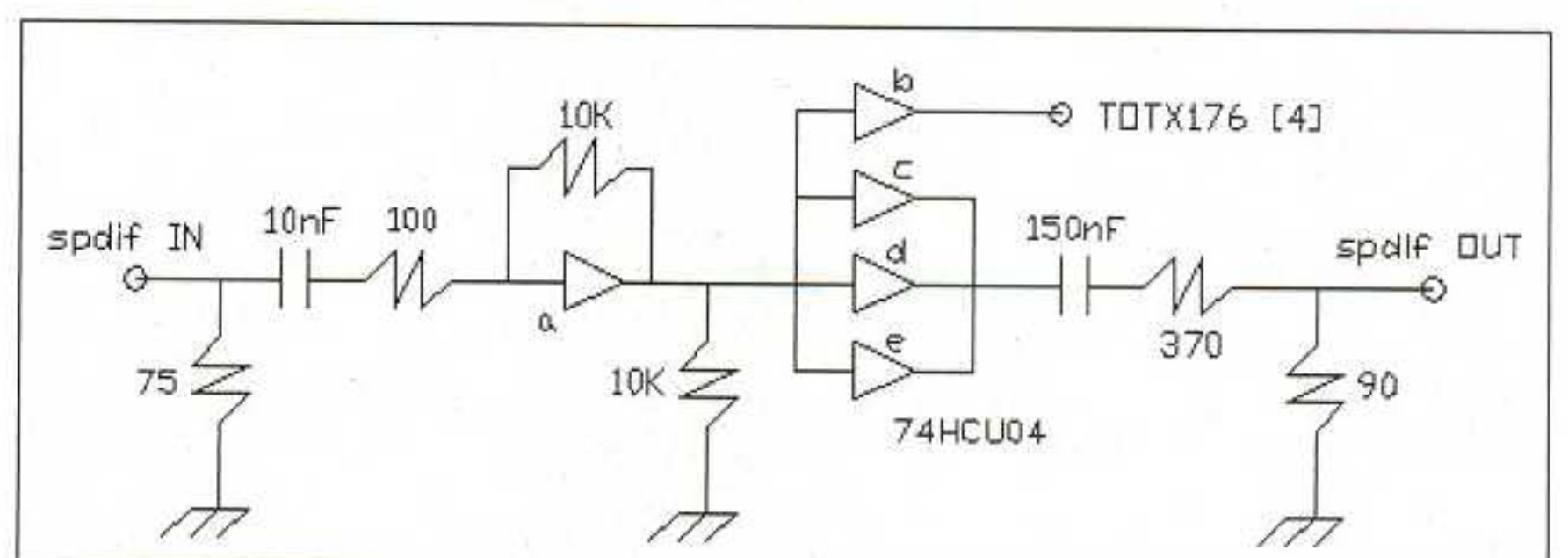
Převodník S/PDIF

Dalším zajímavým zapojením od téhož radioamatéra (EB4EQA) je jednoduchý převodník z koaxiálního výstupu S/PDIF (digitální výstup zvuku) na optický S/PDIF (tzv. *toslink*). Postavil si ho, když potřeboval propojit dva přístroje, z nichž každý měl jiný typ S/PDIF připojení. Jednoduché zapojení používá obvod 74HCU04 a optický konektor s převodníkem (z TTL) TX176. Schéma je na obr. 12, rozmístění součástek na desce s plošnými spoji na obr. 13 a vzhled sestaveného převodníku na obr. 14.



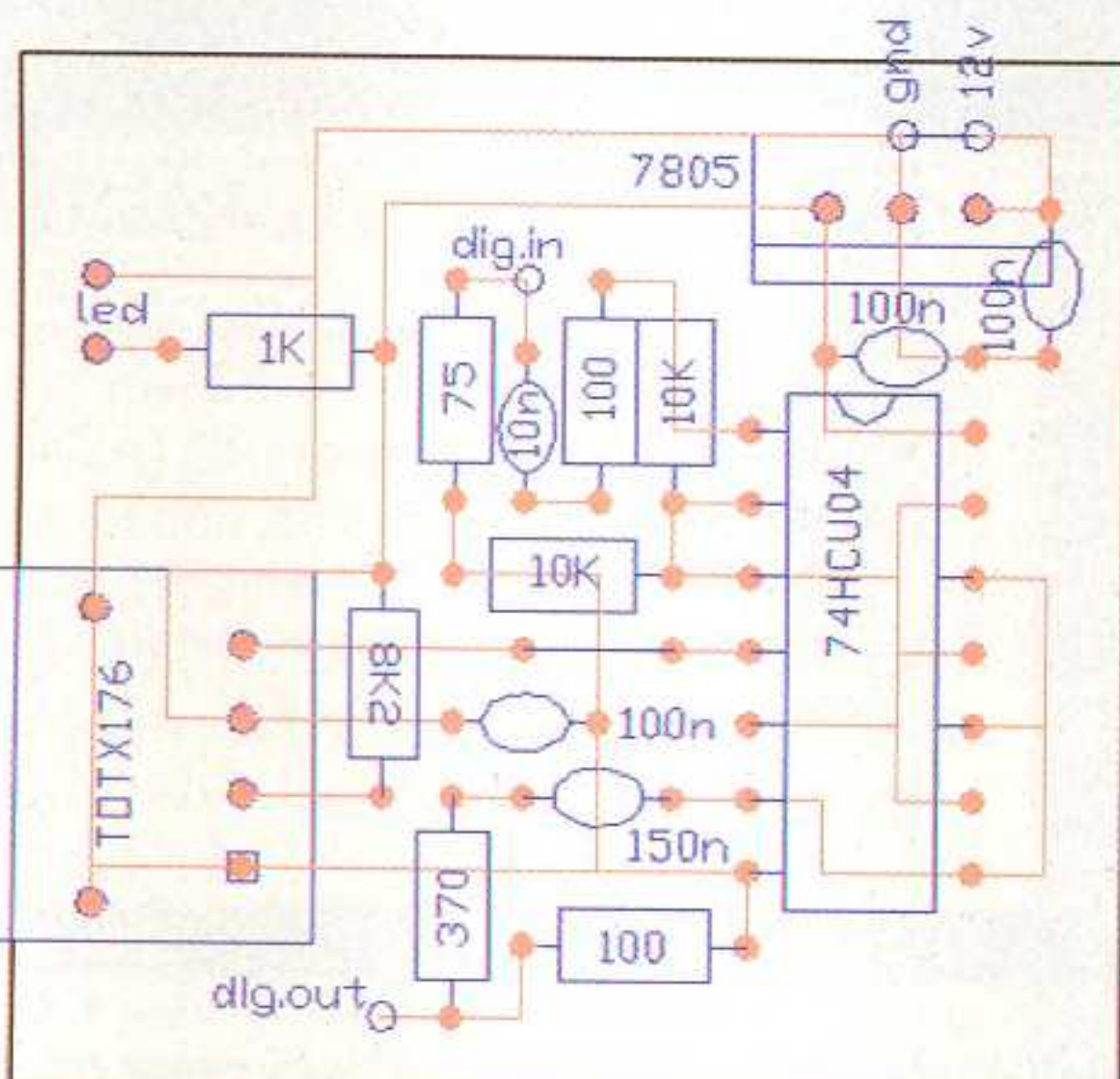
Obr. 14. Sestavený převodník S/PDIF

Obr. 12. Schéma zapojení převodníku S/PDIF od EB4EQA



- C 10n
- C 100n x3
- C 150n
- R 75
- R 100 x2
- R 370
- R 1K
- R 8K2
- R 10K x2
- IC TOTX176
- IC 74HCU04
- IC 7805
- LED

Obr. 13. Rozmístění součástek na desce převodníku S/PDIF



SPOLEHLIVÝ ČISTIČ – CCLEANER

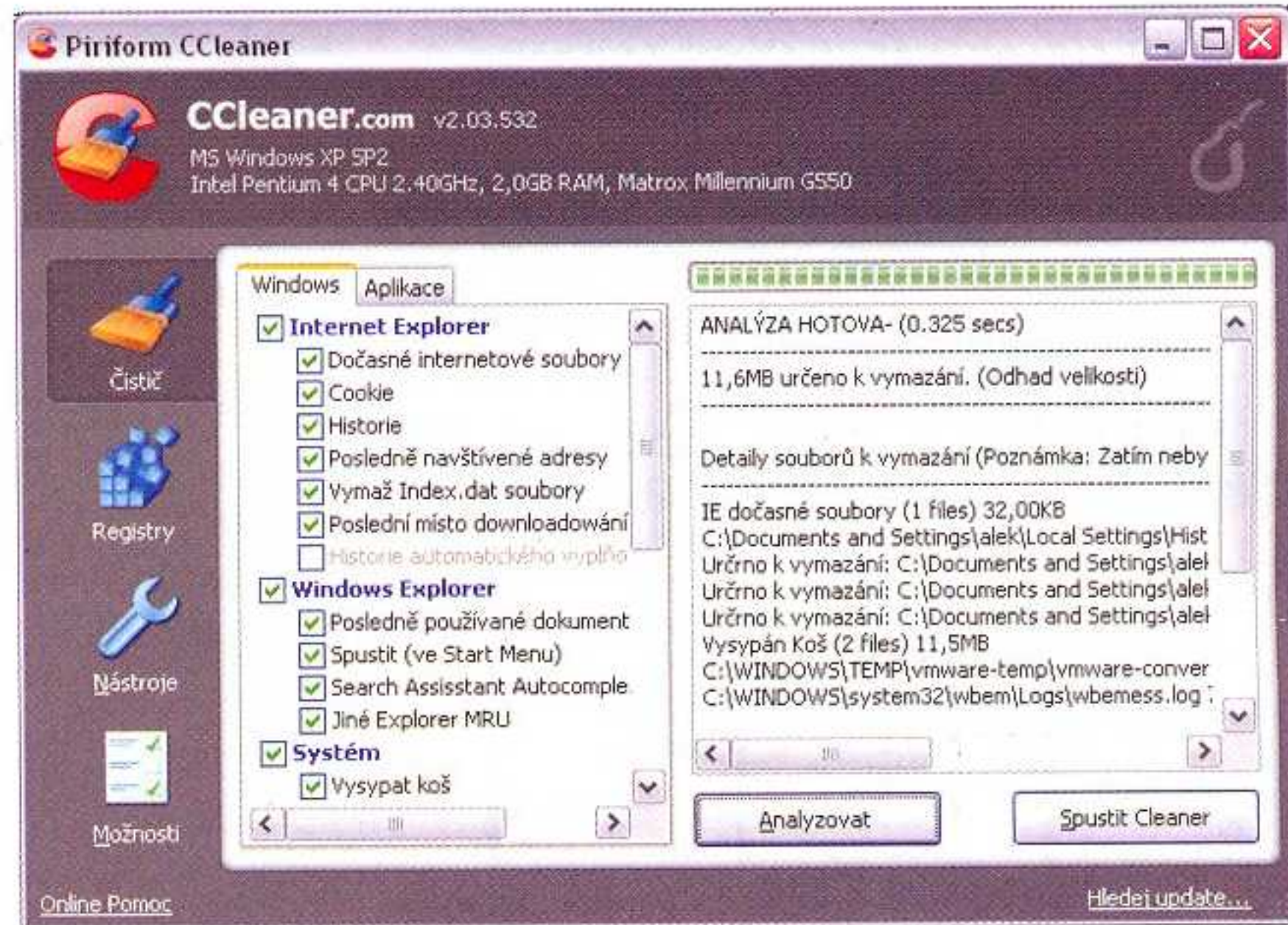
V počítači se postupem času nashromáždí mnoho nepotřebných souborů a záznamů. Jsou to různé dočasné soubory, instalační soubory, záznamy o průběhu instalací, uchovávané navštívené stránky na Internetu, zbytky po odinstalovaných programech, nepotřebné záznamy v registrech. Časem zaplňují disk a v případě registrů i zpomalují chod počítače. Z mnoha nabízených programů pro vyčištění počítače od všeho nepotřebného vám představíme program nedoporučovanější a nejpoužívanější – CCleaner.

U různých systémových programů tohoto typu je důležité, že jde o program dlouhodobě používaný a prověřený a tedy spolehlivý. Nejde snad o to, aby vám nesmazal něco, co smazat nechcete, ale v různých neznámých programech se mohou schovávat i různé nežádoucí, škodlivé nebo „špio-nážní“ funkce, které sami běžně nemůžete odhalit, ale mohou vás poškodit. Vybíráte-li si tedy takovýto program (pro čištění počítače, pro odstraňování tzv. *adwaru* nebo *spywaru*, anti-virový program ap.), pečlivě si nejdříve na Internetu nebo v časopisech přečtěte recenze a diskuze uživatelů. A teprve když jsou dlouhodobě dobré a nemluví se v nich nikde o čemkoliv podezřelém či škodlivém, nainstalujte si program na svůj počítač.

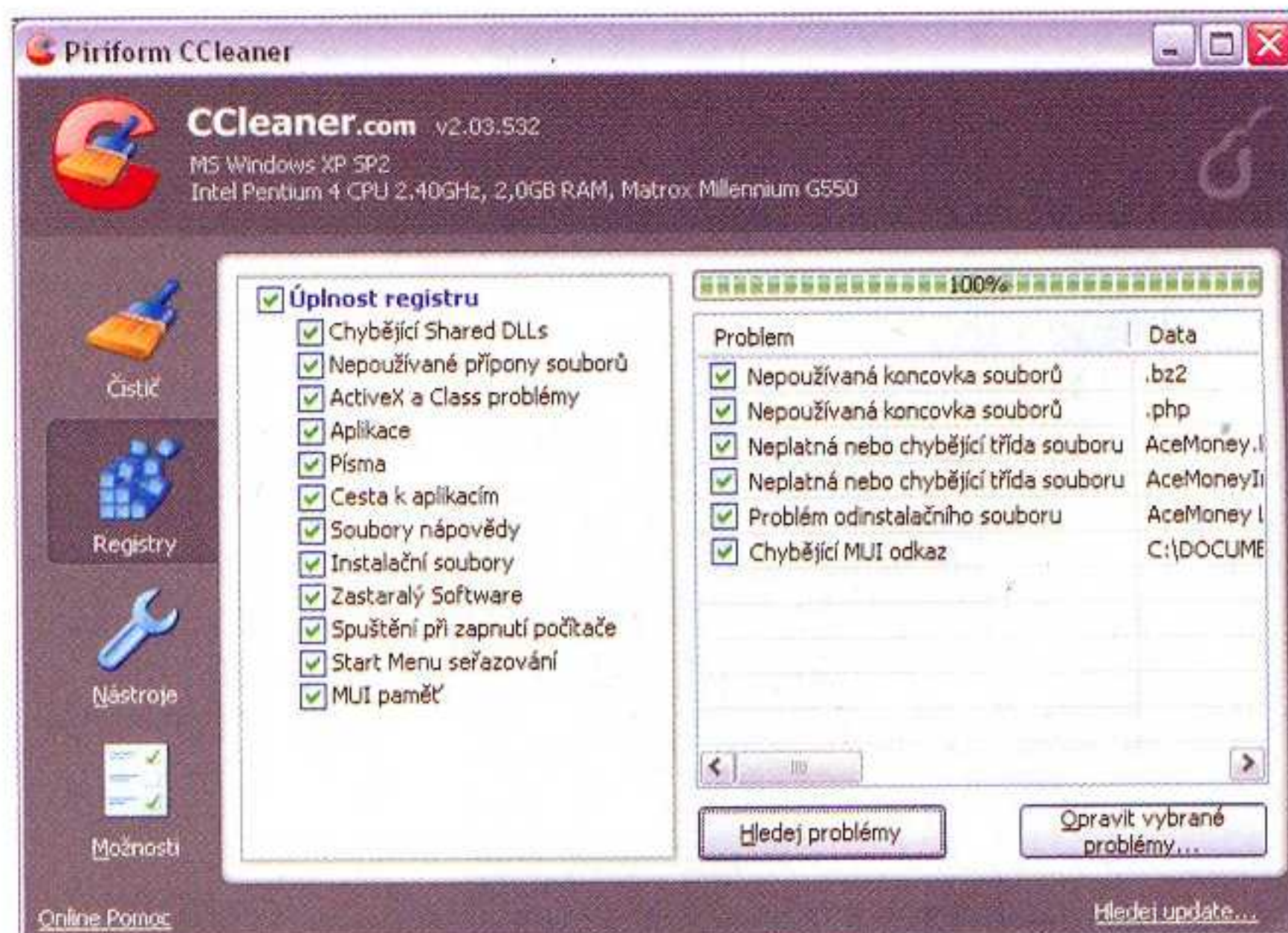
CCleaner je program snadno ovladatelný (v mnoha jazycích, včetně češtiny), malý a jednoduchý, a neinstaluje se, tzn. můžete ho spouštět třeba z přenosného Flash disku. Umí vyčistit následující komponenty operačního systému Windows:

- Recycle Bin (koš)
- Clipboard (schránka)
- Windows Temporary files (dočasné soubory)
- Windows Log files (záznamy, soubory .log)
- naposledy používané dokumenty (v menu Start)
- historii příkazu Run (v menu Start)
- historii Windows XP Search Assistant
- stará tzv. prefetch data Windows XP
- výpisy paměti po kolapsu Windows
- fragmenty souborů po defragmentaci disků
- v internetovém prohlížeči:
 - dočasnou vyrovnávací paměť
 - historii navštívených stránek
 - cookies
 - skryté soubory index.dat
- některá další speciální místa operačního systému Windows jako Menu Order cache, Tray Notifications Cache, Window Size and Location Cache, User Assist history, IIS Log Files, Custom Folders ad.

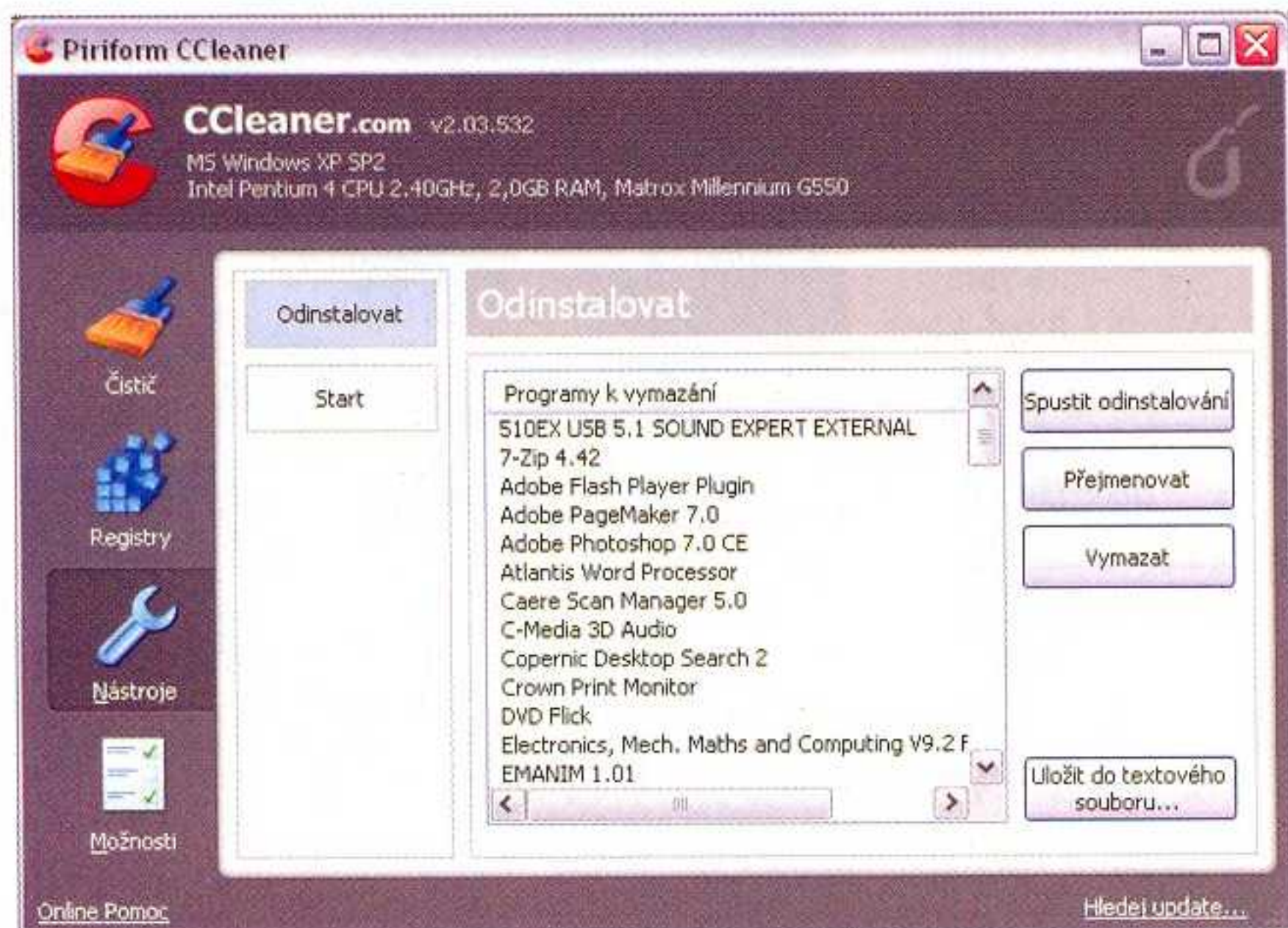
CCleaner odstraní i dočasné soubory a nepotřebné seznamy z mnoha dalších aplikací jako Firefox, Opera, Safari, Media Player, eMule, Kazaa, Google Toolbar, Netscape,



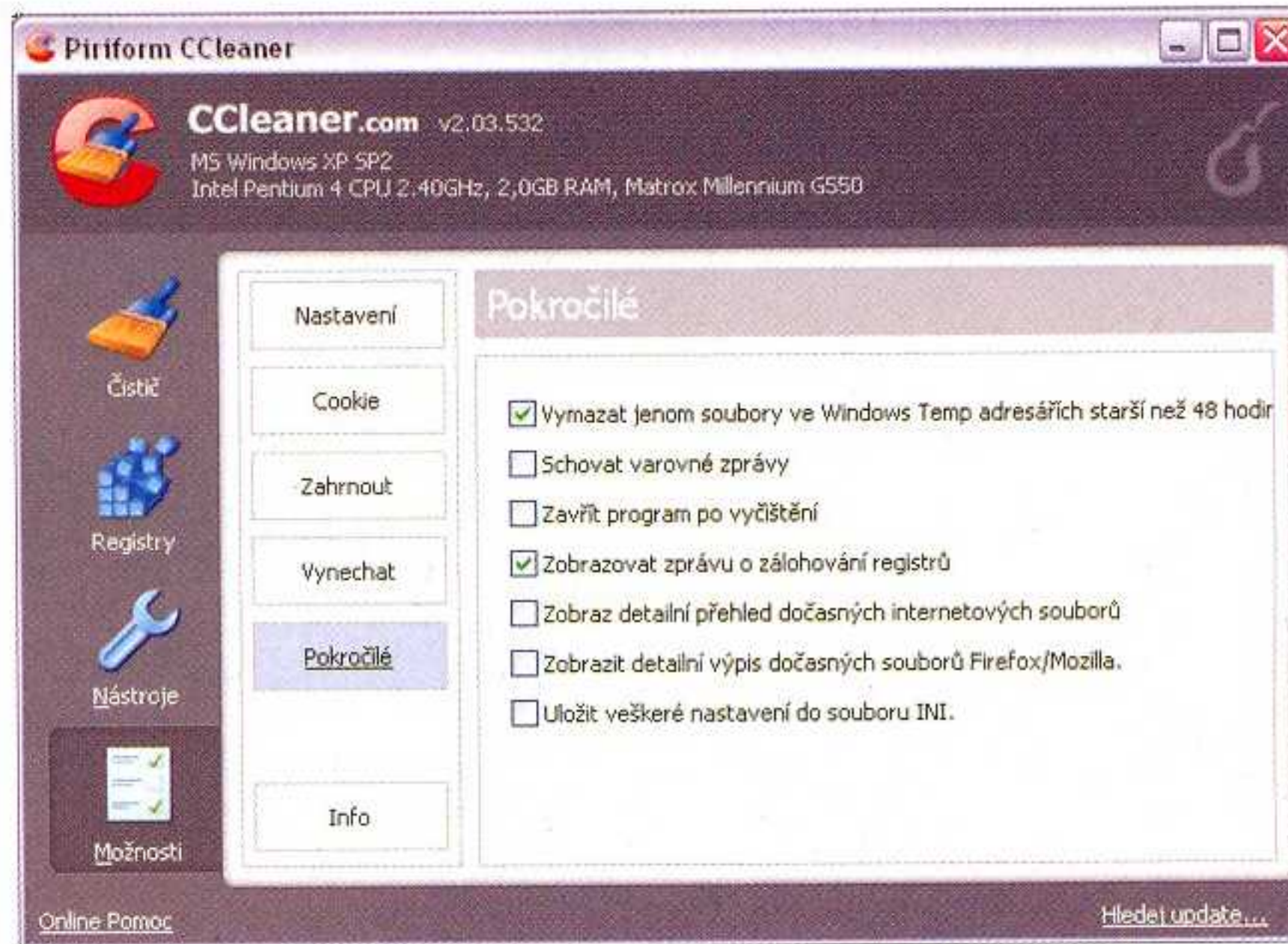
Základní funkci programu CCleaner je odstraňování dočasných nebo nepotřebných souborů, funkce Čistič (Cleaner). Samostatně vyčistíte jednak systém Windows, jednak nainstalované programy



Při analýze Registrů lze vybrat, co se má zahrnout a co vynechat



V sekci Nástroje (Tools) lze např. odinstalovat programy



V Možnostech (Options) se nastavují parametry programu

Microsoft Office, Nero, Adobe Acrobat Reader, WinRAR, WinAce, WinZip ad.

Kromě odstranění většiny nepotřebných souborů analyzuje *CCleaner Registry* Windows a zjišťuje případné problémy a nekonzistence. Zkontroluje vzájemné vazby a souvislosti jednotlivých zápisů a navrhne odstranění těch dle jeho soudu nepotřebných. Kontroluje koncovky souborů, *ActiveX Controls*, *ClassIDs*, *ProgIDs*, *Uninstallers*, sdílené DLL, fonty, odkazy na soubory *Help*, cesty k instalovaným aplikacím, ikony, neplatné odkazy ad.

Program nesmaže *nic* bez vašeho souhlasu. Nejdříve zanalyzuje příslušnou oblast a navrhne vám, co by se mohlo smazat. U každé jednotlivé položky máte možnost (zaškrtnutím) zvolit, zda se má smazat či nikoliv. K dispozici je i tzv. bezpečné mazání, soubor je před smazáním několikrát přepsán, než je smazán, aby nebylo možné jej obnovit.

CCleaner má čtyři hlavní sekce, které se volí ze čtyř ikon v levé části pracovního okna:

Čistič (Cleaner)

Je to hlavní funkce programu, která odstraňuje nepoužívané a dočasné soubory a všechny případné stopy vaší činnosti v počítači (adresy navštívených míst na Internetu, názvy souborů, s kterými jste pracovali ap.). Sekce má dvě záložky – samostatně čistíte operační systém Windows a samostatně různé nainstalované aplikace.

Registry

Sofistikovanější funkce, která analyzuje počítačové registry (kde jsou uchována nastavení systému Windows) a odstraňuje všechny problémy a nekonzistence, které nalezne. Můžete detailně nastavit, čím se program má zabývat a čeho si nemá všimnout.

Nástroje (Tools)

V této sekci můžete odinstalovat, přejmenovat nebo vymazat všechny programy a aplikace, instalované na vašem počítači. Můžete zde také nastavit, které programy mají být automaticky spouštěny při zapnutí počítače.

Možnosti (Options)

Zde nastavujete způsob práce s programem a některé jeho funkce. Dá se zde např. nastavit, které adresáře má program do své činnosti zahrnout a které naopak vynechat, přebrat zde všechny *cookies* ap.

Po každém vyhledávacím úkonu (analýze) *CCleaner* zobrazí detailní seznam všech problematických položek a nechá vás rozhodnout, co s nimi. Označíte (necháte označené) ty, které chcete smazat, a teprve potom stiskem tlačítka povolíte vyčištění. Seznam lze i vytisknout.

Program *CCleaner* je pro osobní použití zdarma a lze si ho stáhnout z webu www.ccleaner.com.

EMANIM

Emanim je program pro názornou animaci elektromagnetických vln při jejich šíření ve vakuu a ve hmotě. Zobrazována je pouze elektrická složka elektromagnetických vln, magnetická složka je vždy kolmá k elektrické a její amplituda osciluje ve stejné fázi.

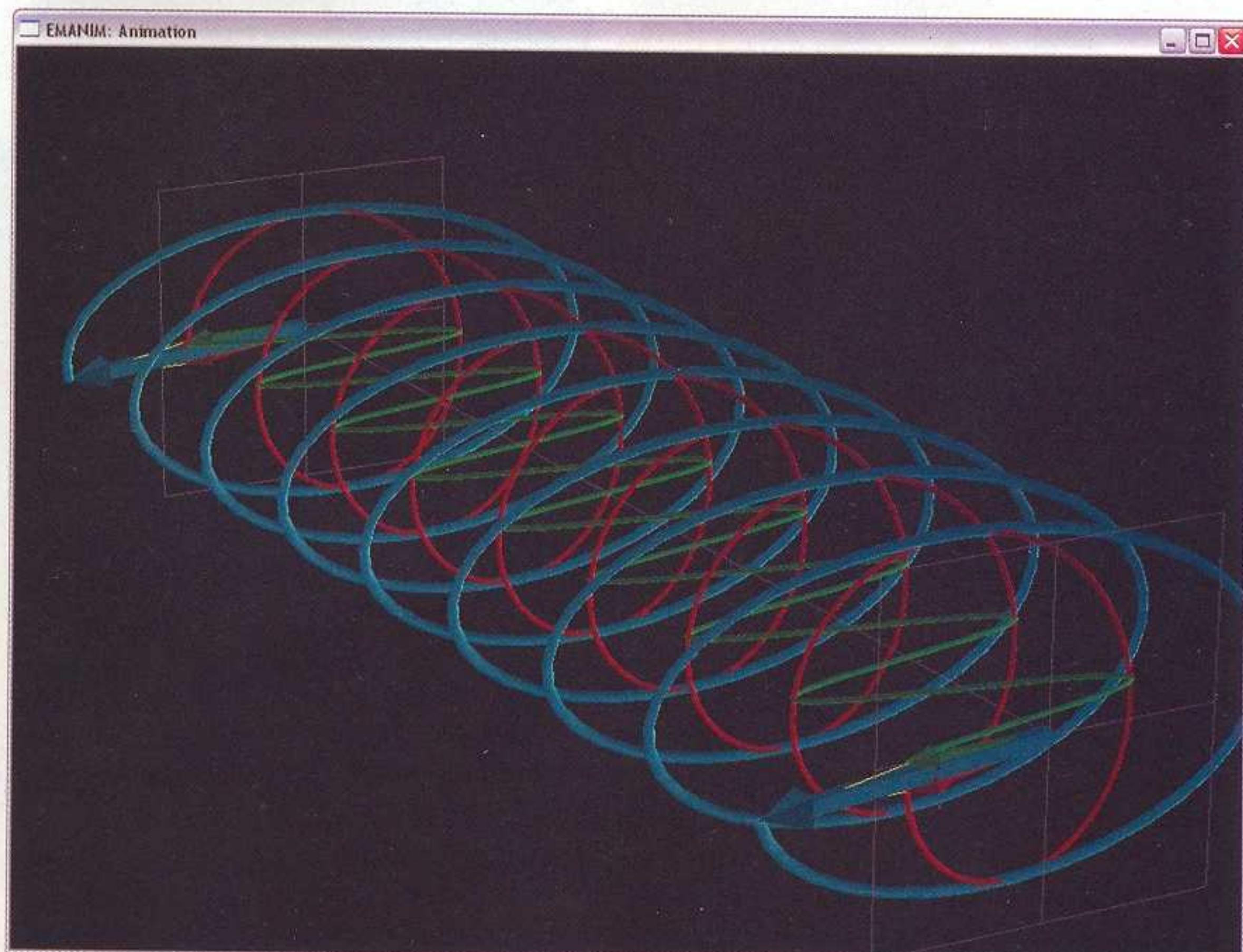
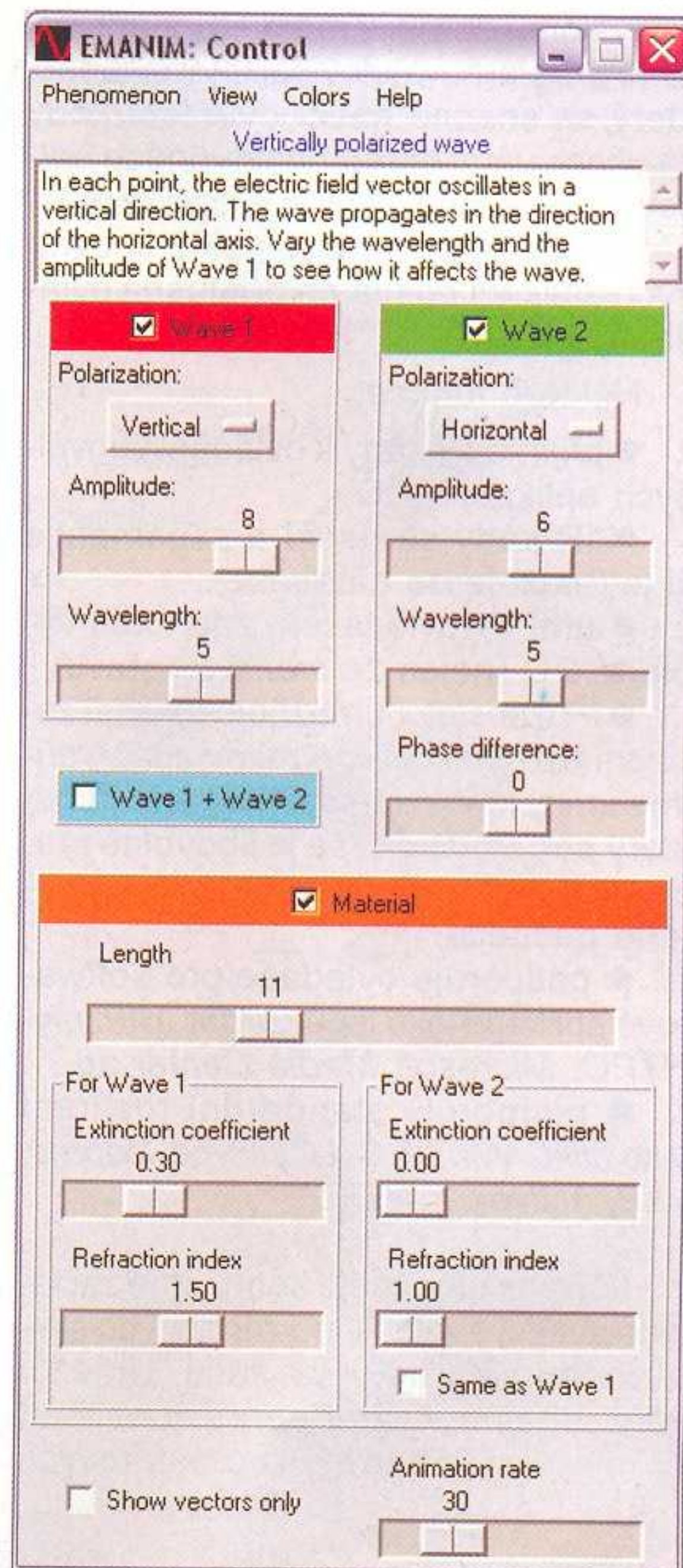
V programu *Emanim* lze zobrazit jednu nebo dvě vlny (*Wave 1* a *Wave 2*) a u každé zvolit její polarizaci – horizontální, vertikální, levotočivou nebo pravotočivou. Lze zvolit i zobrazení součtu (superpozice) obou vln. Šíření vln je zobrazeno mezi dvěma plochami, vektory elektrického pole jsou zobrazeny na těchto plochách. Pomocí posuvníků v ovládacím okně lze měnit amplitudy i vlnové délky obou vln i jejich vzájemný posun (fázi).

Pro studium interakce mezi světlem a hmotou pak může být mezi obě plochy vložen kvádr hmoty. Posuvníkem lze nastavit jeho tloušťku (délku ve směru šíření vln) a také jeho koeficienty útlumu a lomu pro každou z elektromagnetických vln. Nastavit se dá i rychlost animace. V animačním okně lze pohybem myši měnit úhel pohledu (natočení animace) a její velikost (přiblížení nebo oddálení).

V ovládacím panelu můžete v menu *Phenomenon* nastavit některé předdefinované soubory parametrů, odpovídající různým elektromagnetickým úkazům. V menu *View* lze nastavit úhel pohledu na zobrazovaný průběh, v menu *Colors* se pak dají libovolně zvolit barvy pro jednotlivé prvky animace.

Program *Emanim* lze zdarma stáhnout z www.enzim.hu/~szia/emanim/.

Ovládací panel (vpravo) a animační okno (dole) programu *Emanim*



TECHNICKÉ ZAJÍMAVOSTI

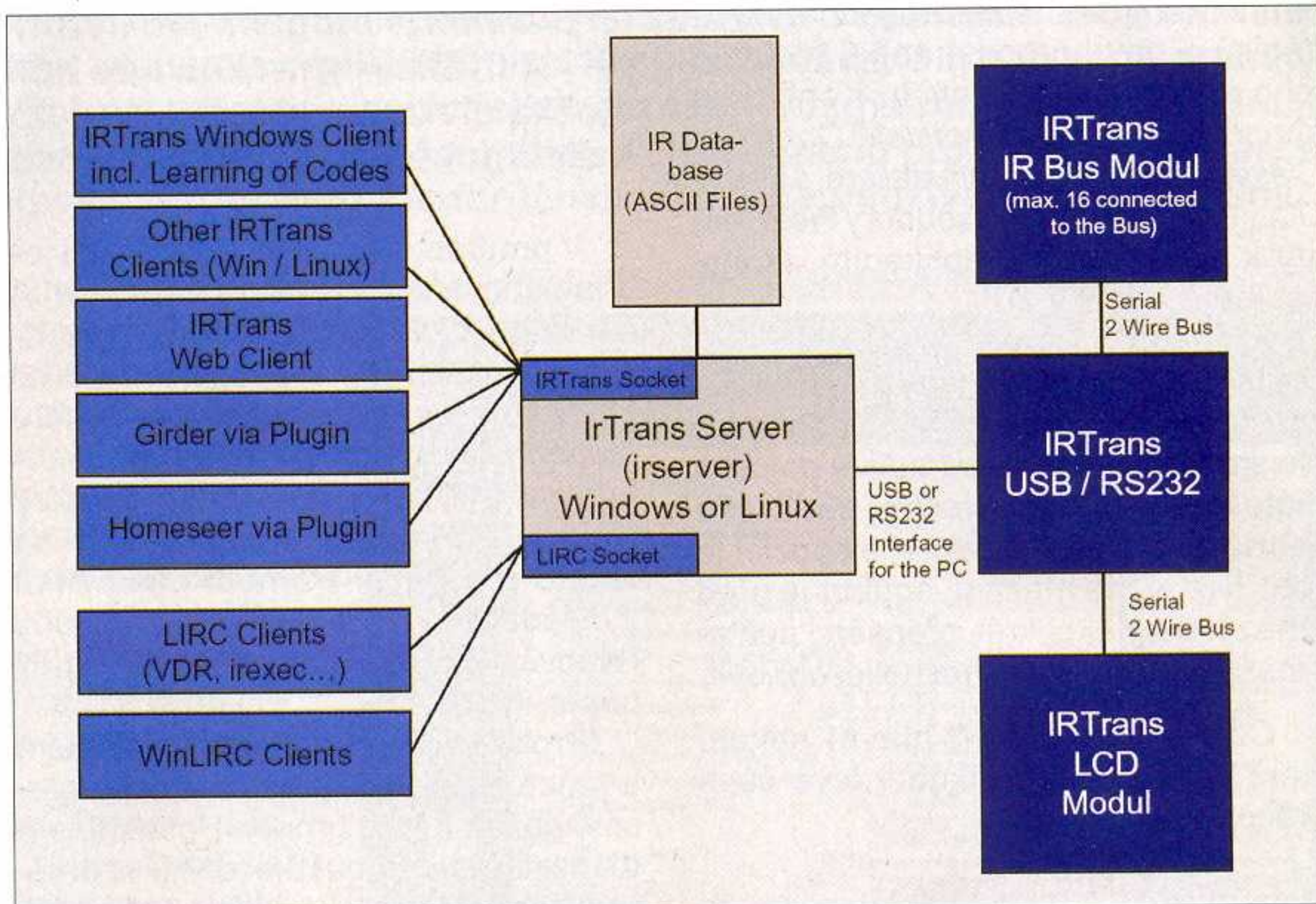
IRTrans

IRTrans je velmi zajímavý systém, který se snaží řešit obvykle značně nepřehledné množství dálkových IR ovladačů k různým přístrojům, které míváme všichni doma. Změní PC v univerzální programovatelný dálkový ovladač, který se snadno naučí ovládací kódy ze všech vámi doma používaných dálkových ovladačů, uloží si je do své databáze a podle pokynů je pak z libovolných aplikací posílá na příslušná ovládaná zařízení.

Některé funkce:

- přijímá IR kódy k ovládní libovolných aplikací v PC,
- IR kódy se naučí a zapamatuje si je (uloží je do databáze),
- umí IR ovladačem zapnout i vypnuté PC (nejen ze *stand-by* stavu),
- *IR translator* umožňuje ovládat zařízení různými dálkovými ovladači (přijme určitý kód a „přeloží“ ho na jiný kód, který pak odešle). Vše je libovolně programovatelné a funguje to i bez zapnutého počítače.
- podporuje ovladače pro softwarové aplikace jako jsou *Girder*, *HIP*, *myHTPC*, *Microsoft Media Center* ad.,
- podporuje standardní rozhraní jako *LIRC/WinLIRC*, *LCDHype*, *lcdproc*, *xAP*, *Active-X*, *.NET*.

IRTrans umožňuje kompletně začlenit stávající audio/video zařízení do systému domácí automatizace. Umožní vám infračervenými paprsky ovládat cokoliv v až 256 různých prostorových



Architektura systému IRTrans

zónách a systém lze libovolně rozšiřovat. Každý přístroj dostane svoji unikátní adresu, užívanou pak k identifikaci při přijímání a vysílání ovládacích signálů. Lze přenášet IR signály i mezi různými místnostmi, aniž by přitom musel být zapnutý počítač. Jako společná sériová sběrnice k propojení prvků systému *IRTrans* poslouží jednoduchý dvoužilový kabel, může být až několik desítek metrů dlouhý. Lze samozřejmě použít i běžný ethernetový kabel CAT5/6 (pro počítačové sítě). Přenosová rych-

lost až 38 400 Bd zajišťuje rychlé reakce. Software pro *IRTrans* je postaven na bázi TCP/IP architektury *klient/server*. Všechny jeho přístroje jsou tak dostupné z jakéhokoliv LAN/WAN připojení. Ke stejnému serveru se může připojovat několik klientů současně.

Jádrem systému je mikrokontrolér *Atmel Mega32/64*. Analyzuje přijímané kódy a odesílá kódy uložené v databázi. Nikterak tím přitom nezatěžuje procesor hostitelského počítače. IR přijímací elektronika využívá integrovaný přijímač a dekodér *TSOP1138*. Pracuje se standardně používaným kmitočtem 38 kHz (v rozsahu 30 až 56 kHz). Minimální dosah s běžně používanými IR dálkovými ovladači je 10 m. Jsou k dispozici i provedení přístrojů s nosným kmitočtem 455 kHz, který někteří výrobci také používají. Vysílací elektronika používá výkonové tranzistory a infračervené LED. IR LED jsou výkonové typy s vlnovou délkou 950 nm.

U všech součástí systému lze jednoduše aktualizovat firmware tak, jak se bude vyvíjet. Mají obvykle vestavěné webové servery pro snadné nastavování parametrů po síti LAN.

WOW-PEN

Korejská firma, která přišla s tímto produktem na trh, vysvětluje jeho název tak, že když se objeví něco překvapivého, neočekávaného a ohromujícího, zvoláme *WOW!* A tvrdí, že to právě zvoláme, když uvidíme její novou variantu počítačové myši...

Nicméně jelikož jde o produkty zajímavé, chceme vám je zde představit. Základní funkce *WOW-PEN*, které se



IRTrans Mediacontroller



IRTrans LAN Controller



IRTrans LAN XL Controller



IRTrans Translator



Rozměry revolučního WOW-PEN Traveler s laserovým ukazovátkem (vlevo) a WOW-PEN ECO s připojením USB (vpravo)

nabízí ve verzi *ECO* (připojení k počítači kabelem přes USB, z kterého je také napájen) a *Traveler* (připojení k počítači bezdrátové prostřednictvím RF nebo Bluetooth na vzdálenost do 10 metrů), jsou prakticky stejné, jako u myši. Drží se ale jinak, spíše jako tužka. Proto má v názvu „PEN“. Má to údajně odstranit zdravotní potíže, tzv. *syndrom karpálního tunelu*, které vznikají dlouhým a častým používáním myši. Do povrchu výrobků jsou zabudovány nanočástice stříbra, což má zajistit tzv. antibakteriální provedení.

Bezdrátová varianta má navíc zabudováno laserové ukazovátko a je tak doporučována jako ideální pomůcka např. pro prezentace.

Vzhledem k bateriím, vestavěným do bezdrátového provedení, se obě varianty poněkud liší v rozměrech a váze. WOW-PEN *ECO* má rozměry 47 x 47 x 80 mm a váží 38 g, WOW-PEN *Traveler* měří 55 x 54 x 80 a váží 51 g. Zabu-

dovaná Li-Polymer baterie má zajistit více než 10 hodin provozu, přičemž nabíjecí doba je 2,5 hodiny. Optické rozlišení je 400 DPI (*ECO*) resp. 800 DPI (*Traveler*). Stejně jako myš má zařízení rolovací kolečko a dvě nebo tři tlačítka. WOW-PEN lze s dodávaným softwarem používat i k ručnímu psaní.

Cena WOW-PEN na našem trhu je zatím okolo 1900 Kč (*ECO*), resp. 2500 Kč (*Traveler*).

WOW-PEN DIGI

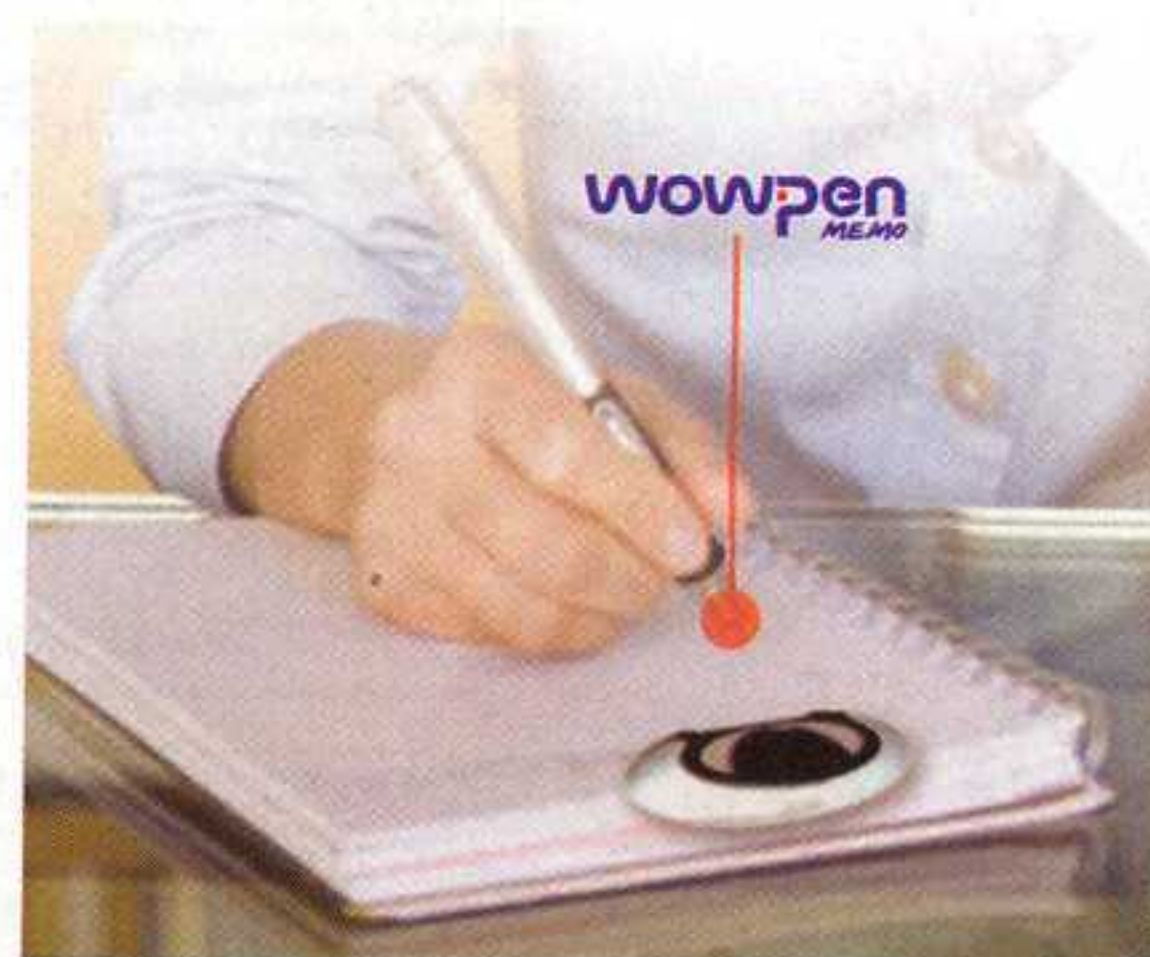
Dalším zajímavým nástrojem je WOW-PEN DIGI, popř. MEMO. Lze ho používat jako pero známé z tabletů (např. Wacom), ale není k tomu zapotřebí onen tablet (speciální elektronická podložka). S běžnou psací náplní s ním můžete psát a kreslit na obyčejný papír, a přitom se všechno zaznamenává (bezdrátově přeneseno) do malého přijímače, který si připevníte na horní stranu papíru (bloku). Tento přijímač lze pak kdykoliv přes USB připojit k počítači a vše, co máte na papíře, budete mít i v elektronické podobě v počítači. Lze ho také samozřejmě používat i jako běžnou myš, se všemi jejími funkcemi. Použijete-li běžný software pro rozoznávání rukou psaného písma, převádí se psaný text přímo do digitální podoby. Otočíte-li pero, používáte jeho druhý konec jako „gumu“ k mazání.

Pero váží 16 g a používá běžné výměnitelné baterie. S dodávaným softwarem pracuje ve Windows 2000/XP/Vista. Varianta WOW-PEN MEMO má

navíc zabudovanou ještě gigabajtovou USB flash paměť, kterou lze používat jak k ukládání „perem“ vytvořených záznamů a kreseb, tak jako běžný USB Flash disk.



WOW-PEN DIGI/MEMO



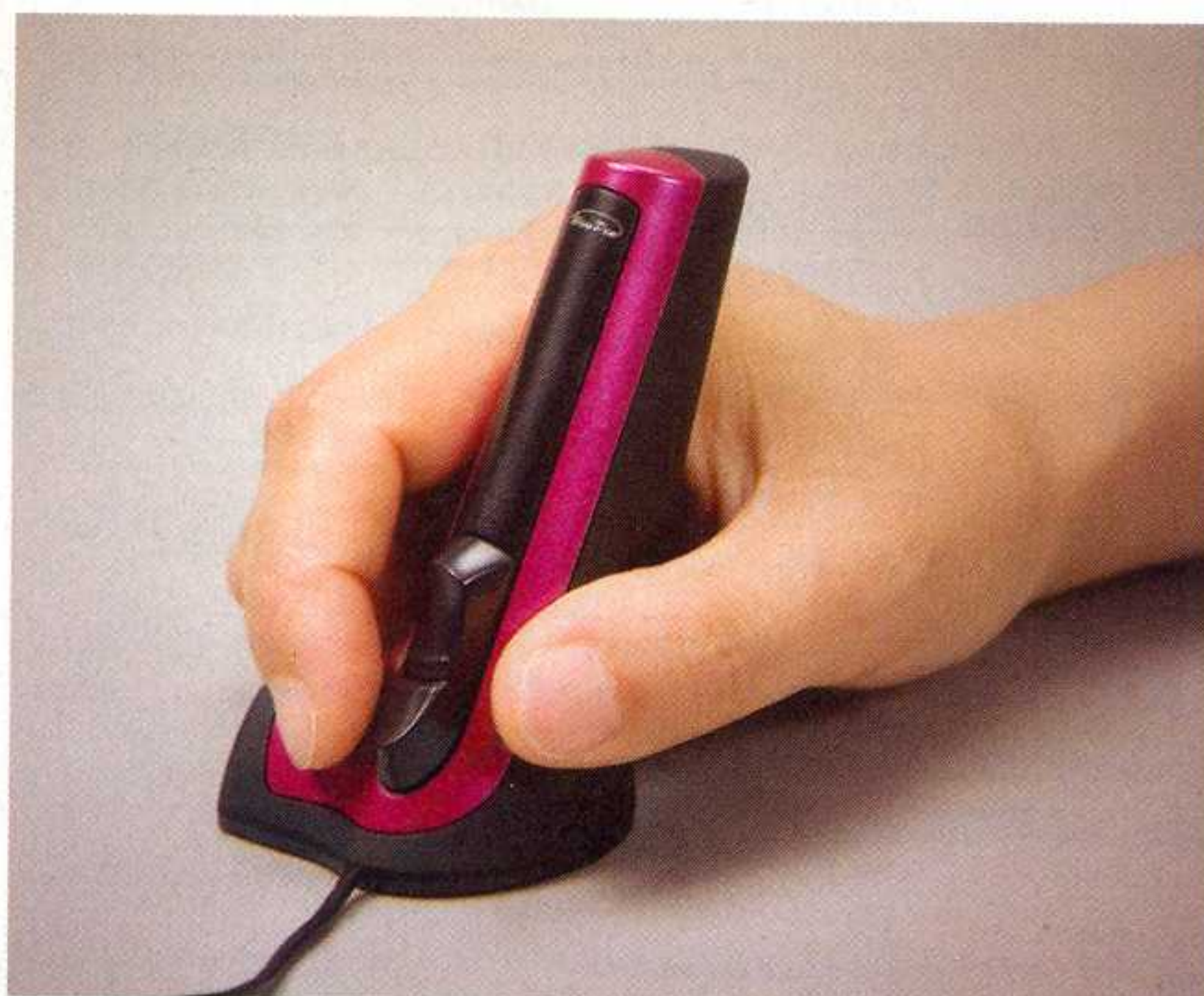
Používání WOW-PEN DIGI



WOW-PEN DIGI



Držení WOW-PEN Traveler při práci



Trochu menší a lehčí kabelem připojený WOW-PEN ECO

ZAJÍMAVÉ WEBY

Tentokrát jsme do této rubriky zařadili jen jeden web – je zajímavý tím, že na něm ten, kdo se začne zajímat o operační systém Linux, nalezne pěkně pohromadě všechny potřebné informace i různé varianty (tzv. *distribuce*) tohoto operačního systému přímo ke stažení s návodem k instalaci. Na webu <http://proc.linux.cz> se píše:

Linux je svobodný a volně šiřitelný software. To jej předurčuje k mnoha způsobům použití. Jedním z nich jsou tzv. *live CD* („živá“ cédéčka).

Live CD je CD disk, který obsahuje kompletní operační systém Linux, spustitelný přímo z tohoto disku. Takový systém ani nevyžaduje, aby byl vůbec v počítači pevný disk. Nic totiž na pevný disk neukládá a nemění jeho obsah.

Technicky je možné, abyste svá data, vytvořená v *live CD*, uložili na pevný disk, ale musíte to udělat vy sami, *live* systém sám nic takového neprovádí. *Live CD* vám dovolují vyzkoušet, zda *Linux* na vašem počítači funguje, zda vám vyhovuje a nabízí to, co potřebujete. Je nutné upozornit, že *live* distribuce, díky tomu, že se nacházejí na CD a spouštějí tak z nezapisovatelného média omezené kapacity, neposkytují veškerý komfort a aplikace, které najdete v kompletních distribucích.

<http://proc.linux.cz>

The screenshot shows the website <http://proc.linux.cz> in a Firefox browser. The page title is "Chci si Linux vyzkoušet na svém počítači". The main content lists several Linux distributions with their respective live CD/DVD options:

- ubuntu** Ubuntu Live CD: Ubuntu, kromě toho, že je to **plnohodnotná distribuce**, vytváří i live CD, které každému umožňuje vyzkoušet si systém zcela nezávisle na svém počítači. Live CD je zároveň i instalační CD systému. [Ubuntu CZ](#) | [Stáhnout Ubuntu desktop 7.10](#) (699MB)
- slax** Slax Live CD - český: Slax sice není oficiální live CD distribuce Slackware, jak by se mohlo na první pohled zdát, je na ní ale zcela založeno. Distribuci vytváří Čech Tomáš Matějček a je tedy dostupná i v češtině. Nejen z tohoto důvodu ji lze více doporučit. Slax obsahuje skupinu dobře spolupracujících aplikací a kompaktní desktopové prostředí KDE se základními aplikacemi pro dnešní domácí počítače. To vše poskytuje v pouhých 200 MB, které se vejdu i na CD malých průměrů. Slax je možné nainstalovat a používat jako normální operační systém. [Slax](#) | [Stránky stáhnutí](#) | [Stáhnout Slax 6.0.0 ISO](#) (198MB)
- fedora** Fedora Live CD: Fedora Live CD vzniklo v rámci **Fedora projektu** a je aplikačním Live CD vzniklým z distribuce Fedora. Z CD je možné Fedoru jednoduše nainstalovat. Zároveň slouží jako demonstrační CD možností Fedory. [Fedora Live CD](#) | [Stáhnout Fedora 8 Live CD](#) (cca 713MB)
- One** Mandriva One Live CD: Mandriva Live CD (nebo Mandriva One) je live CD oblíbené distribuce Mandriva (dříve Mandrake) a je velmi dobře uzpůsobeno pro začínající uživatele. [Mandriva One](#) | [Mandriva One Live KDE 2008.0 CD](#) (700MB)
- Danix Live DVD - český**: Danix je původní česká live DVD distribuce založená na velmi populárním **Knooppixu**. Po něm zdělala kvalitní autodetekci, díky českým tvůrcům pak navíc získala české stránky s dokumentací obsahující mnoho užitečných rad. [Danix](#) | [Stáhnout Danix 2007-11-04](#) (2.9GB)
- OpenSuSE**: OpenSuSE nabízí zdarma ke stažení Live CD. [SuSE portal](#) | [Stáhnout OpenSuSE LiveCD 10.3](#) (665B)
- gentoo**: Live CD gentoo není přímo určeno pro běžné použití, ale spíše jako instalační CD. Přesto obsahuje desktopové prostředí, ve kterém můžete pracovat nebo z něj spustit instalaci gentoo. [gentoo linux](#) | [Stáhnout gentoo Live CD 2007.0](#)

Live CD už není pro rnoe, **chci kompletní linuxový systém.**

The screenshot shows the GNU/Linux website. The main heading is "GNU/Linux" with the subtitle "Operační systém". Below this, there are several icons representing different features and benefits:

- Internet jak jej neznáte
- e-mail telefonování
- grafika multimédia na dlaní audio knihovny
- video tv mp3 hry zábava
- bez virů bezpečný zálivky spyware bez registrace online verze
- jedinečný vzhled přehlednost 3D desktop efekty ramata
- jednoduché intuitivní rozhraní vyhledávání organizace dat kapacita
- A něčím navíc
- svobodou vybrat si svůj operační systém

At the bottom, there are links for "Výhody Linuxu", "Linux chci vyzkoušet", and "Stáhnout Linux".

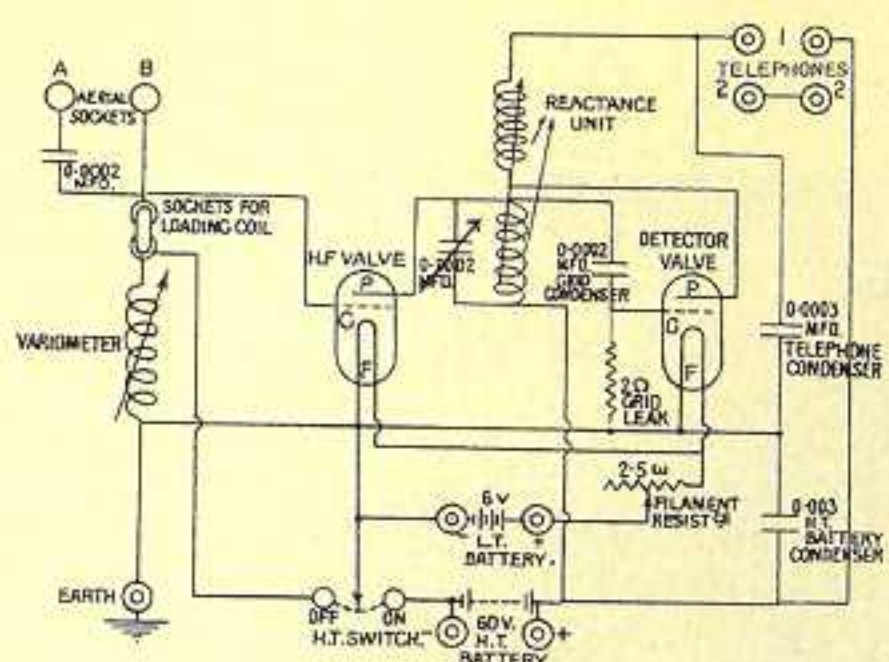
Jak postupovat při stahování Linuxu

U každé distribuce (viz vlevo zobrazená stránka) je odkaz na stránku popisující jak a kde můžete příslušnou distribuci stáhnout. Některé stránky jsou však v angličtině a mohou obsahovat technické termíny, které nemusejí být začátečníkovi zcela srozumitelné.

Při stahování kterékoliv distribuce Linuxu je nejlepší stáhnout pokud možno nejnovější verzi. Z nabízených adresářů tedy vyberte verzi označenou nejvyšším číslem. Další komplikace mohou nastat u volby vhodné architektury – to znamená specifikace typu vašeho počítače. (*Linux* je dostupný pro mnoho různých architektur – např. Intel, AMD, PowerPC a další.) Pokud vlastníte počítač postavený na procesoru firmy Intel nebo AMD, neuděláte chybu, když zvolíte architekturu i386, i486, i586 (od Pentia výš) či i686, souhrnně se tato architektura někdy označuje x86. Pokud máte novější 64bitový procesor AMD, bylo by škoda nezvolit příslušnou 64bitovou architekturu – tedy AMD64 nebo x86_64. Z nabízených adresářů a souborů je pak potřeba stáhnout soubory s příponou *.iso*, což jsou CD případně DVD obrazy. (nikoliv jako soubor, ale jako „image“) na prázdné CD/DVD.

Jak „nabootovat“ Linux z Live CD

Pokud máte CD správně vypálené, musíte nejdříve restartovat počítač a poté v BIOSu nastavit startování počítače z CD. Do BIOSu se zpravidla dostanete stiskem určité klávesy (např. F2, F10 nebo F12) při startu počítače – informace, která klávesa to je, by se měla při startu počítače objevit na chvíli na obrazovce. Jestliže jste startování z CD povolili, po opětovném restartu počítače by se měl z vloženého CD začít zavádět operační systém Linux.



RÁDIO „HISTORIE“

Situace v Protektorátu Čechy a Morava

Ukázky z připravované publikace Českého radioklubu o historii radioamatérství. Sledujte stránky ČRK: www.crk.cz

Když přišla v r. 1939 německá okupace, jedna z prvních vyhlášek předem v Německu připravených, obsahovala zákaz držení vysílacích zařízení. S německou důkladností byla zorganizována komanda, která objížděla podle soupisů i radioamatéry a odebírala vysílací zařízení. Byli to ovšem specialisté znalí vysílačů - zajímali se výhradně o ně a o součástky k jejich sestavení; zdroje a přijímače po prohlédnutí nechávali majitelům. Ani zbraně připravené k odevzdání je nezajímaly - k tomu byly určeny další skupiny. KSR byla zrušena a někteří její zaměstnanci přešli k tzv. odrušovací službě, jejíž pobočky byly ve větších městech a zařazeny do německého systému.

Rada majitelů dřívějších koncesí se zapojila do činnosti proti okupantům. Sestavovali vysílače a navazovali spojení se zahraničním odbojem. Jenže ani Němci nespali a díky svým dokonalým odposlouchávacím a zaměřovacím přístrojům a také řadě konfidentů měli brzy o celé síti pracující na území Protektorátu dokonalý přehled a postupně byli v roce 1940 a 1941 prakticky všichni, co se nějakým způsobem zapojili do protistátní činnosti předáváním zpráv rádiem, pozatýkáni.

Málo se ví ale o tom, že dekretem prezidenta Háchy, který byl zveřejněn ve Sbírce zákonů 11. 3. 1940 pod č. 83, museli všichni zaměstnanci ve veřejné správě podepisovat „slib věrnosti“ Velkoněmecké říši a Hitlerovi (např. na poštách a železnici do této kategorie spadali také všichni telegrafisté - bylo mezi nimi také dosti dřívějších radioamatérů). Znění dekretu v příslušném paragrafu je toto:

§ 2. Osoby ustanovené ve veřejné službě a osoby zastávající veřejnou funkci, ať již podle dosud platných předpisů byly povinny složit služební přísahu (slib) či nikoli, vykonají do lhůty stanovené příslušným ústředním úřadem slib tohoto znění:

„Slibuji, že budu Vůdce Velkoněmecké říše Adolfa Hitlera jako ochránce Protektorátu Čechy a Morava poslušen, že budu zájmy Velkoněmecké říše k prospěchu Protektorátu Čechy a Morava podporovati, nařízení hlavy Protektorátu Čechy a Morava a jeho vlády plniti, zákony zachovávat a své úřední povinnosti svědomitě zastávati.“

Tento slib vykonají též osoby nově nastupující veřejnou službu nebo funkci.

§ 3. Osobami ve veřejné službě podle předchozího paragrafu se rozumějí:

a) Zaměstnanci v činné službě Protektorátu, zemí, okresů a obcí, jakož i jejich nebo jimi spravovaných ústavů, podniků, fondů a zařízení.

b) Učitelé osoby v činné službě, jichž se týče zákon ze dne 24. června 1926 č. 104 Sb., o úpravě platových a služebních poměrů učitelstva obecných a měšťanských škol ...

V dalším paragrafech se vyjmenovávají další funkce: např. veřejní notáři, advokáti apod., kteří jsou povinni slib vykonat, ustanovení, že slib se skládá písemně, a sankce při odepření slibu (okamžitě zbavení úřadu, služby nebo funkce a případné soudní potrestání).

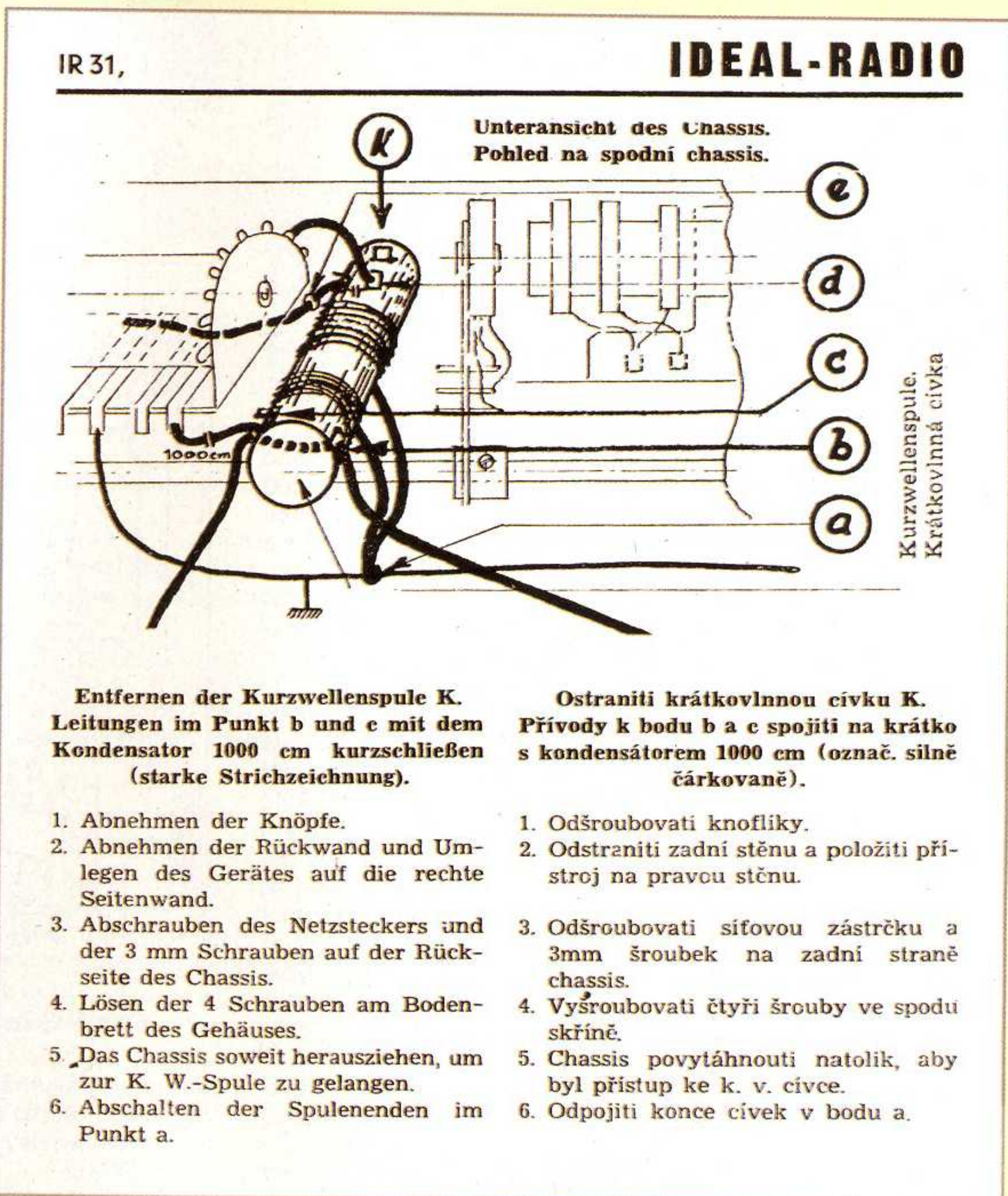
Slib byl v němčině, neboť kdo německy z úředníků neznal, musel ihned po okupaci navštěvovat intenzivní kurz němčiny a složit z ní zkoušku. Aktéři o tom příliš nemluví, po osvobození byl blanket

s předtisknutým slibem a jejich podpisem každému z osobních složek vyňat a předán. Jeden exemplář se mi od jeho majitele podařilo získat, když odcházel do penze.

Poněkud jiná situace byla na Slovensku, kde pochopitelně protektorátní zákony neplatily; tam bylo naopak po roce 1940 vydáno asi 10 až 15 koncesí na základě koncesních podmínek, které navrhli tehdejší OK3DG, OK3DK a OK3ID a které vydala Slovenská pošta, což mi prozradil nedlouho před svou smrtí Jožo Krčmárik, OK3DG (jejich znění je údajně otištěno ve Věstnicích uložených ve slovenském Poštovním archivu v Banské Bystrici, ale žádný z amatérů tam bydlících, který mi slíbil, že se tyto materiály pokusí získat, se již neozval). Koncese byly vydány hlavně dřívějším slovenským koncesionářům z doby ČSR a důstojníkům slovenského spojovacího vojska s radiotelegrafním výcvikem, kteří vůbec nemuseli skládat zkoušky. Údajně požadovali i vydání jiného prefixu než OK3, ale v tom neuspěli. Po vypuknutí války mezi Německem a Ruskem byl i na území Slovenského štátu vydán zákaz vysílání. V roce 1942 byly tyto koncese zrušeny a svá zařízení museli slovenští radioamatéři odevzdat do spojovacího skladu armády, jehož velitelem byl tehdy OK3NZ, Kliment Čulen.

(Pokračování)

QX



Obr. 1. Během německé okupace bylo zakázáno poslouchat zahraniční rozhlas a byla vydána příručka, jak z jednotlivých typů radiopřijímačů „odstranit“ krátké vlny

Radiostanice NS 4, NSG 4 „Žlutásek“



Obr. 1. „Žlutásek“ se vztyčenou anténou



Obr. 2. Detail s anténou svinutou kolem skříňky

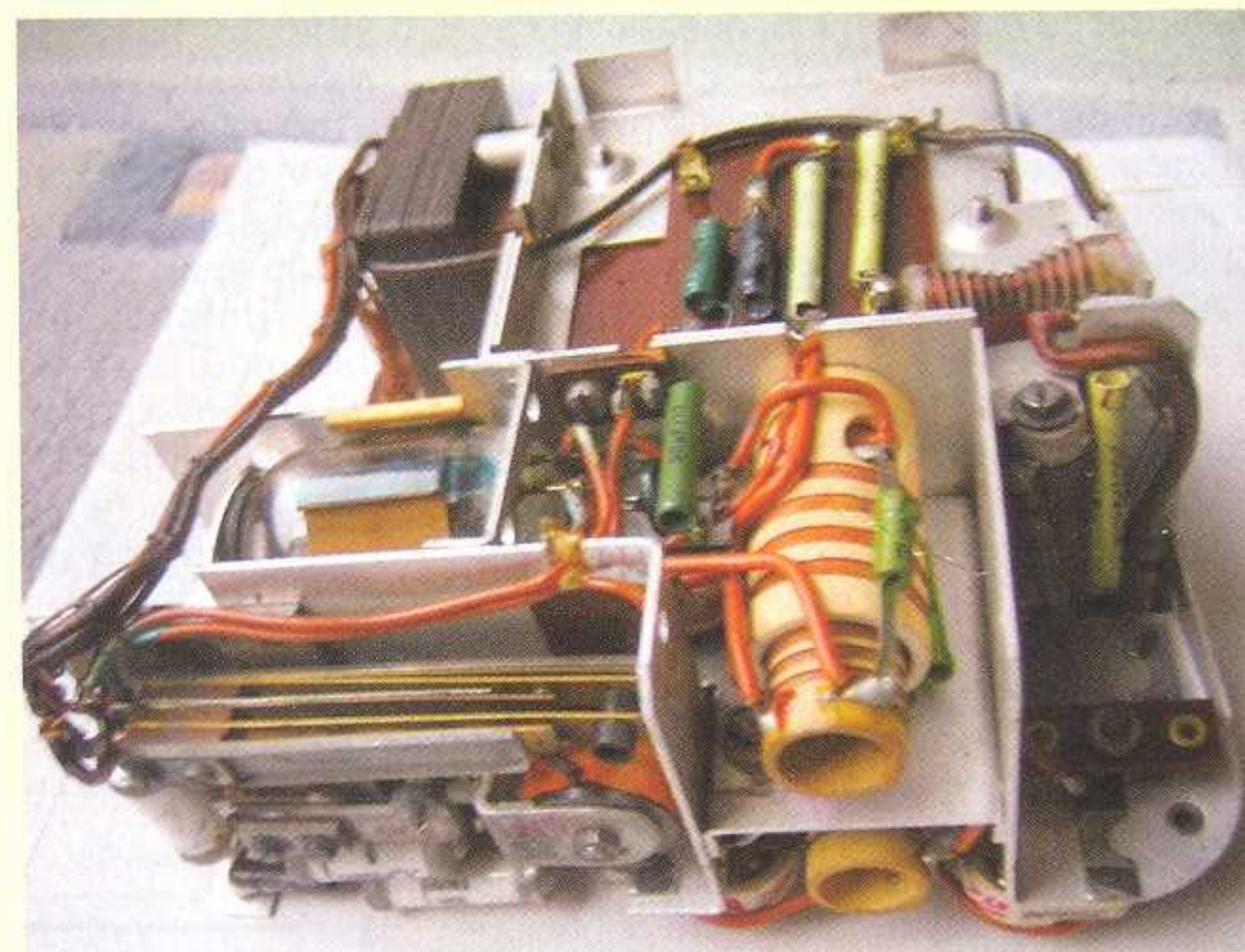
Německý vysílač NS 4 z druhé světové války a také jeho pozdější varianty jako NSG 4c, d je dříve narozeným znám pod názvem „Žlutásek“ a po válce, začátkem 50. let minulého století byl v Československu k dostání za pouhých 150 Kčs staré měny.

Jedná se o tzv. nouzový vysílač, který byl vyvinut a také vyráběn firmou LOEWE OPTA. Byl určen pro zaměření a vyhledání sestřeleného pilota. Když byl pilot v největší nouzi donucen opustit letoun, byl tento nouzový vysílač uveden do chodu tím, že anténka, navinutá po obvodu hliníkové skříňky přístroje, se odvinula (obr. 1, 2), spínač uvnitř sepnul a NS 4 začal vysílat nouzový signál pro zaměření a záchranu. NS 4 měl krycí označení „JÄGER“ (honec). Výkon je 0,3 W a frekvence u typu NSG 4c je 42 až 42,4 MHz. Signál bylo tedy možné zaměřit i upraveným zařízením typu Fug 16Z. Existovala ale různá jiná provedení, některé vysílače byly naladěny např. na kmitočtech mezi 58,4 až 58,8 MHz. Pro zaměřování vysílačů v tomto provedení bylo používáno zařízení FuG 141.

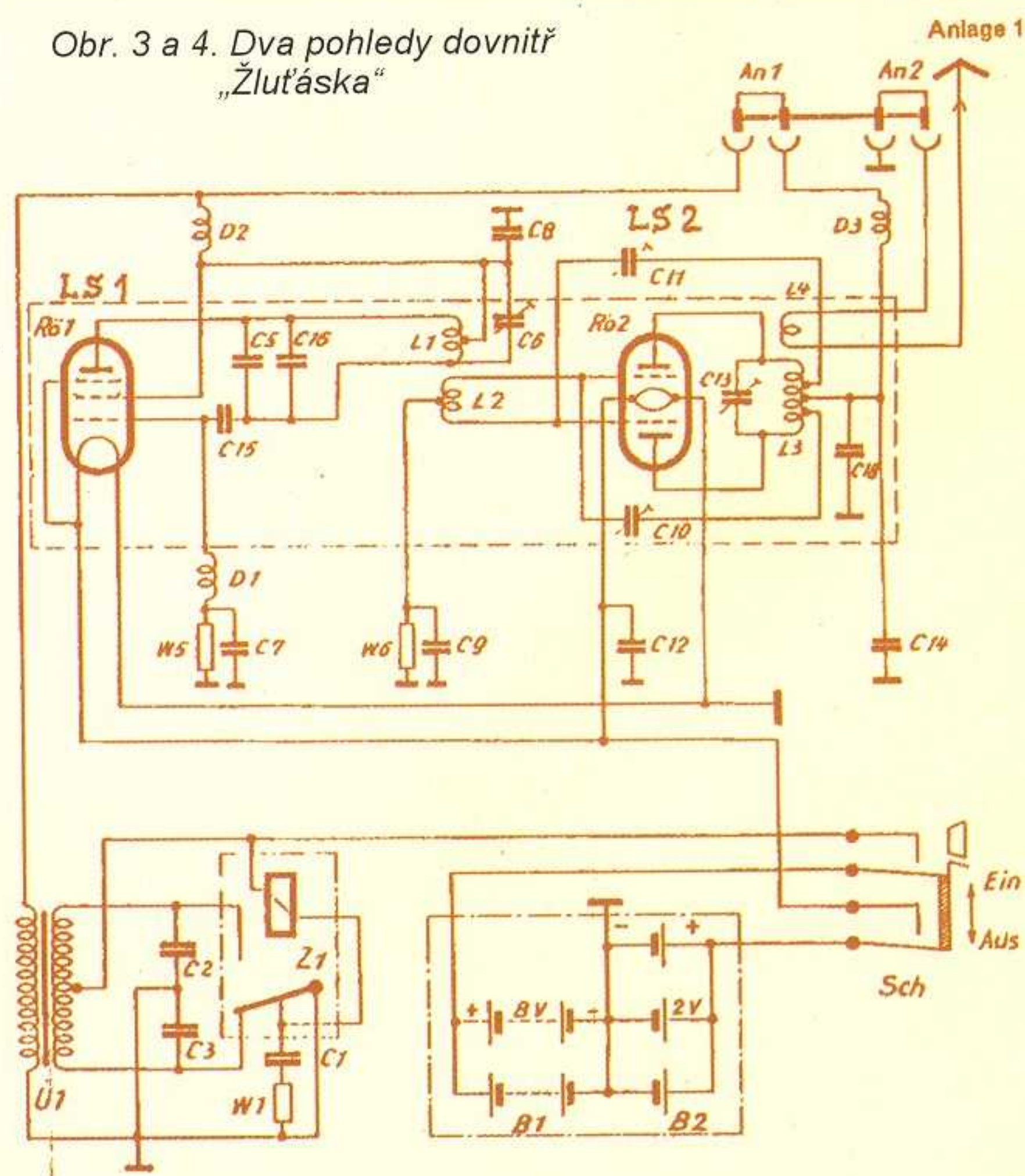
Pátrací letouny byly jednomotorové stíhačky Fw 9 A-8, vybavené speciálními anténami. Předpokládalo se, že NS 4 bude možno přijímat ve výšce 4000 m na vzdálenost 150 km.

Nouzové vysílače NS 4 byly osazeny dvěma elektronkami, které byly vyvinuty speciálně pro tyto přístroje. Volně kmitající oscilátor byl s pentodou LS1 a výkon byl dále zesílen dvojitou tetrodou LS2.

Anodové napětí bylo získáváno z vibračního měniče. Ten byl napájen olověnými akumulátorky typu „RULAG“. Přerušovaný proud asi o kmitočtu 200 Hz je veden na primární vinutí transformátorku. Na výstupu bylo asi 100 V. Pro žhavení byly použity



Obr. 3 a 4. Dva pohledy dovnitř „Žlutáška“



Obr. 5. Schéma zapojení vysílače NS 4 - „Žlutásek“

stejně typy akumulátorku o napětí 2 V. V nouzovém vysílači bylo celkem 11 těchto baterií. Vysílaný signál byl amplitudově modulován, ovšem nevyhnutelně také modulován frekvenčně kmitočtem 200 Hz.

Část informací mně poskytli DK7SK (TNX DR Hans), Günter Gruss a kniha Fritz Trenkle: Bordfunkgeräte (část 7).

73, DJ0AK

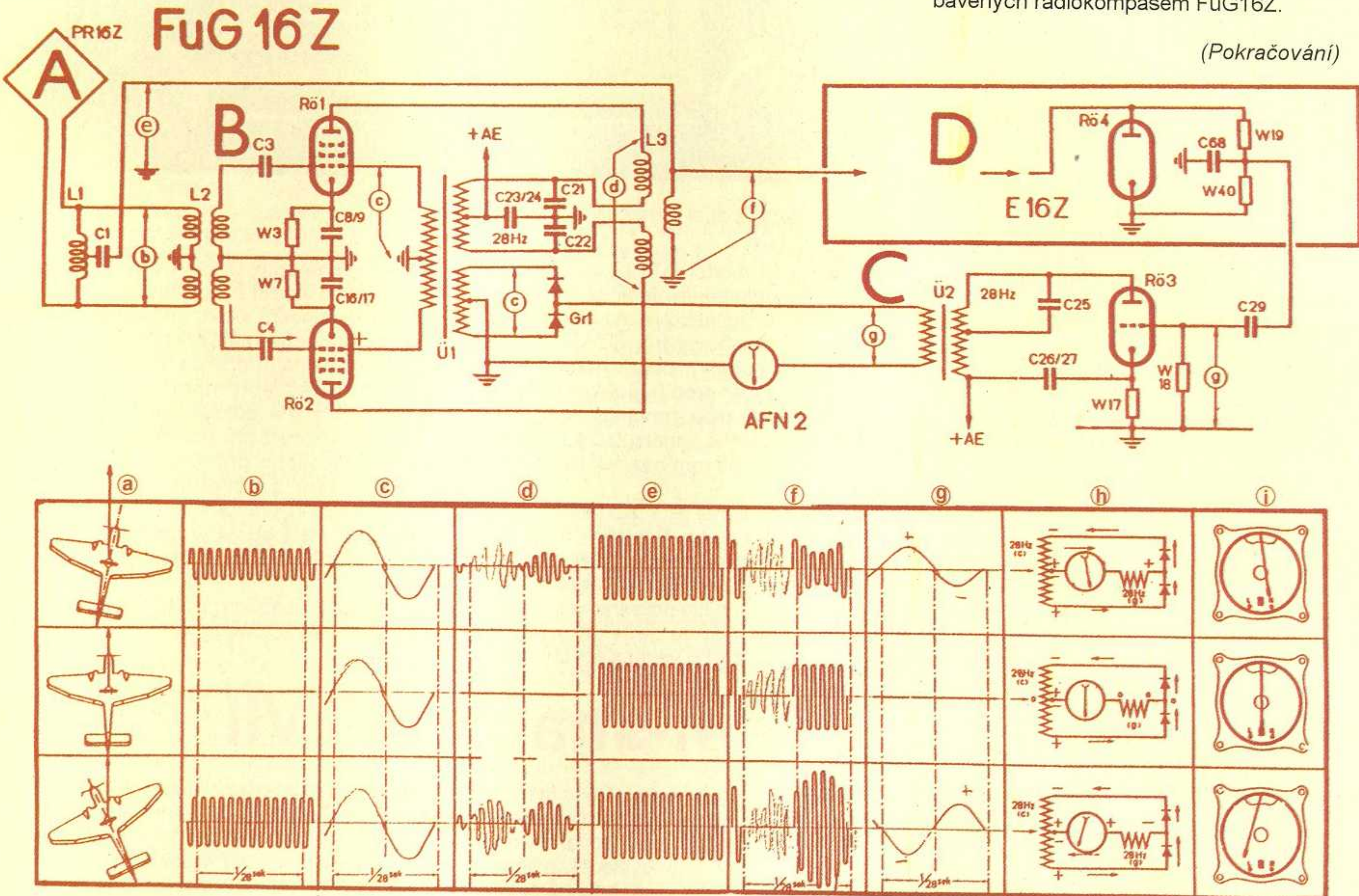
Válečné přístroje avioniky - radiokompasy EZ6 a FuG16Z

Rudolf Balek

Přístroj kurzu a vzdálenosti AFN2 byl vzhledem ke své důležitosti přehledně umístěn na palubní desce před pilotem. Na obr. 41 vidíme znázorněny průběhy napětí signálů při různých polohách směru letu letadla, přepínacího kmitočtu, signálů z pomocné antény s průběhy napětí na výstupu k přístroji AFN2 atd.

Poznámka: Jistou dobu pracoval francouzský TV vysílač umístěný na Eiffelově věži v Paříži (výška 300 metrů) v pásmu 40 MHz jako navigační maják letadel, vybavených radiokompasem FuG16Z.

(Pokračování)



Obr. 41. Zjednodušené schéma činnosti letu na cíl s průběhy generovaných signálů přídavného přístroje letu na cíl ZVG16 ke stanici FuG16Z.

Vysvětlivky ke schématu nahoře: **A** - rámová anténa PR16, umístěná pevně na trupu letadla; **B** - dvoutaktní nf oscilátor/elektronický přepínač s elektronkami Rø1 a Rø2, generuje kmitočet 28 Hz; **C** - zesilovač 28 Hz s elektronkou Rø3 a transformátorem Ü2, buzený z detektoru přijímače (E16Z s Rø4) a signálem z fázového můstku transformátoru Ü1; **D** - diodový demodulátor, součást přijímače E16 - Rø4.

AFN2 - analogový měřicí přístroj, ukazatel kurzu: Průběhy napětí: **a** - při letu letadla (kurzu) vpravo, přímo a vlevo; **b** - napětí na zaměřovacím rámu PR16; **c** - napětí na řídicí mřížce dvoutaktního oscilátoru - elektronky Rø1 - z fázového můstku na transformátor Ü2; **d** - vf signál na výstupu přepínacího stupně; **e** - napětí na pomocné anténě; **f** - vf napětí na vstupu přijímače E16Z; **g** - napětí o kmitočtu 28 Hz z fázového můstku; **h** - činnost můstku vlivem napětí průběhu „c“ a „g“; **i** - výchylky (kurzy), na měřicím přístroji AFN2.



Dobrý den,
velmi mne potěšil obsah PE 1/2008 - konkrétně článek Cívka od pana Jansy a článek Metoda žbluňnutí... pana Šolce. Tyto články přinášejí porozumění praktickým jevům, jejichž použití se postupně v dnešním digitálním světě vytrá-

cí. Řadu let sleduji váš časopis a snažím se v něm najít inspiraci a něčemu se naučit. Inspirace je tu dostatek, teorie mi chybí. Proto se velmi přimlouvám za pokračování od pana Šolce, něco o amatérské přípravě krystalů, jejich řezání, případně popis jednoduchého experimentu. Vyhovuje mi jeho praktický přístup proložený (matematickými) vztahy i ilustrativními příklady. Je to nádherné autorské dílko, jakých je dnes málo. Nepovedlo se mi dohledat e-mail pana Šolce (OK1JSI), prosím proto o laskavé předání mého díky za jeho článek.

S pozdravem ing. Vlastimil Píč

● Když pojedete za sluncem na jih, zastavte se na chvíli ve slovinském Metliku, kde je otevřeno muzeum rádia, ve kterém kromě starých rozhlasových přijímačů u nás celkem neznámých značek (nejstarší přijímač je typ Loewe - NF3 z roku 1926 vyrobený v Německu; na území Slovinska začal pracovat první rozhlasový vysílač v říjnu roku 1928) najdete i vojenské a radioamatérské radiostanice a měřicí přístroje. Všechny exponáty jsou v perfektním stavu a majitelem této sbírky je Anton Stipanič, S53BH.

QX

Nový dvoupásmový mobilní transceiver ICOM IC-E2820

Jeden z posledních modelů firmy ICOM z palety nabízených mobilních transceiverů je právě IC-E2820, následník již dříve (hlavně v zahraničí) oblíbeného a populárního IC-2725. Pro radioamatéry je podstatné, že může vysílat FM provozem v pásmech 145 i 430 MHz, a to dokonce v kanálovém rastru 6,25 kHz (má přepínatelný zdvih pro FM provoz) s výkonem 5-15-50 W a s možností obvyklých odskoků pro převaděčový provoz. Ovšem přijímač je širokopásmový a obsáhne rozsah 118-550 a 810-1000 MHz s poměrně velkým nf výkonem 2,4 W a vestavěným interním reproduktorem.

Z hlediska obsluhy a dnešních zvyklostí se nedá tomuto zařízení nic vytknout. Má odnímatelný čelní panel s ovládacími prvky a displejem, výstup pro paket 9k6, vizuální skenování pásma, CTCSS, DCS, automatický vf atenuátor, přijímač pracuje i s AM modulací (letecké pásmo). Celkem je k dispozici 522 paměťových míst, určitě více, než je obsluha schopna zapamatovat si uložení jednotlivých nastavení.

Vlastní elektronika je uložena na oboustranně osazené základní desce s miniaturními SMD součástkami a koncový stupeň je dokonale propojen s chladicím blokem. Miniaturní ventilátor vhání vzduch jednak na žebrování chladicího systému, jednak na obě strany plošného spoje. K transceiveru je možné jako „opti-



Obr. 1. Přední panel transceiveru ICOM IC-E2820

on“ dokoupit modul UT123, umožňující komunikaci digitálním fonickým módem F7W, což je digitální přenos hlasové komunikace označovaný D-STAR (Digital Smart Technology), dále využívat GPS a zaznamenávat probíhající komunikaci. Displej je LCD typu, hmotnost stanice je 1,5 kg, ovládacího panelu 210 g a rozměry 150 x 40 x 188 mm bez ovládacího panelu.

Ovládací panel je k základní stanici přichycen magnety. Doplnění modulem digitální komunikace D-STAR nepřijde zrovna levně - prodejci jej nabízejí jen o málo levněji, než je polovina ceny transceiveru, ale zajišťuje perfektní čitelnost bez interferencí i při velmi slabých signá-

lech. Technologie D-STAR pro účely amatérského využití byla vymyšlena v Japonsku za přispění JARL spoluprací univerzit a výrobců amatérských zařízení. Umožňuje digitální přenos ve dvou módech - u hlasového módu DV (digital voice) se přenáší datový tok 4800 bitů, z toho je využito 2400 pro řeč, 1200 pro korekci chybného přenosu a 1200 pro přenos údajů o uživateli. Umožňuje však také rychlý přenos dat (v módu DD - 128 kbps), který se v Evropě zatím mezi radioamatéry prakticky nevyužívá.

Prameny: RadCom č. 3/2008 a internetové stránky ICOM corp.

QX

Počítač v ham-shacku XLVII

CQRLOG

- nový staniční deník

(Dokončení)

CW interface

Řada programů pro Windows umožňuje vysílání CW (Morse) jak formou předdefinovaných maker, přiřazených funkčním (F) klávesám, tak přímé vysílání textu, zapisovaného do příslušného okna. I když je vysílání Morse zdánlivě jednoduchá funkce, naráží na nevýhodu multitaskingových operačních systémů - vzorkování. Běžný multitaskingový systém totiž přepíná mezi jednotlivými úlohami a toto přepínání je poměrně pomalé, u Windows je vzorkovací kmitočet nastaven na 100 Hz. Znamená to, že na klíčovací výstupu může být signál v podobě pulsů, jejichž časové trvání musí být násobkem 10 ms. Tato podmínka je však nevyhovující pro Morse, pokud rychlost přesáhne 30 WPM - výsledkem je nepravděpodobné, těžko čitelné klíčování. Řešení pro Windows se hledalo poměrně dlouho a současné klíčovače (např. v programu N1MM Logger nebo Logger32) vycházejí z emulace prostředí, kde je vzorkovací kmitočet mnohem vyšší.

Zmíněné potíže vedly k jiným řešením - buď čistě hardwarovému (tak vznikl WinKey K1EL), nebo generování Morse pomocí zvukové karty. Výsledek je v tomto případě dokonalý, je však nutný zvláštní interface, usměrňující nf výstup ze zvukové karty a řídicí výstupní spínací tranzistor.

V případě Linuxu je řešení mnohem jednodušší, protože linuxové jádro umožňuje nastavení vzorkovacího kmitočtu až na 1000 Hz. Takové jádro si může věci znalý uživatel buď postavit sám, nebo lze využít tzv. low-latency jádra, která bývají součástí většiny distribucí. I s menší latencí však není řešení tak dokonalé, jako např. pomocí zvukové karty. Naštěstí poslední vývoj linuxového jádra přibližuje Linux systémům, pracujícím v reálném čase. Poslední verze jádra (2.6.23 a vyšší) lze již takto upravit, což problém latence řeší beze zbytku. Poděkovat za to můžeme především snahám o zlepšení práce s multimédií.

Pro CW interface se nabízí možnost využít tzv. cwdaemon, jehož některé verze mohou s novým upraveným jádrem pracovat rychlostí 70 WPM. Je sice nepravděpodobné, že by takové rychlosti zaujaly větší počet operátorů, avšak v zahraničí (zejména v USA) pracuje celá řada stanic rychlostmi i přes 100 WPM právě s použitím klávesnice. Je zde možnost využít zkušenosti těchto operátorů

a vytvořit CW interface, který by byl skutečně univerzální. V každém případě by měl mít CW klíčovač možnost práce ve dvou režimech - *letter mode*, kdy je znak po stisknutí klávesy okamžitě vyslán, a *word mode*, kdy operátor píše do paměti a po stisknutí mezerníku je vysláno celé slovo.

V budoucnosti je počítáno rovněž s dalšími funkcemi, jako např. interface pro RTTY a digitální druhy provozu, podpora LoTW a eQSL.cc, zobrazování spotů z DX clusteru přímo v mapě, výstup informace o aktuálním pásmu na paralelní, příp. USB port, zvukový záznamník apod.

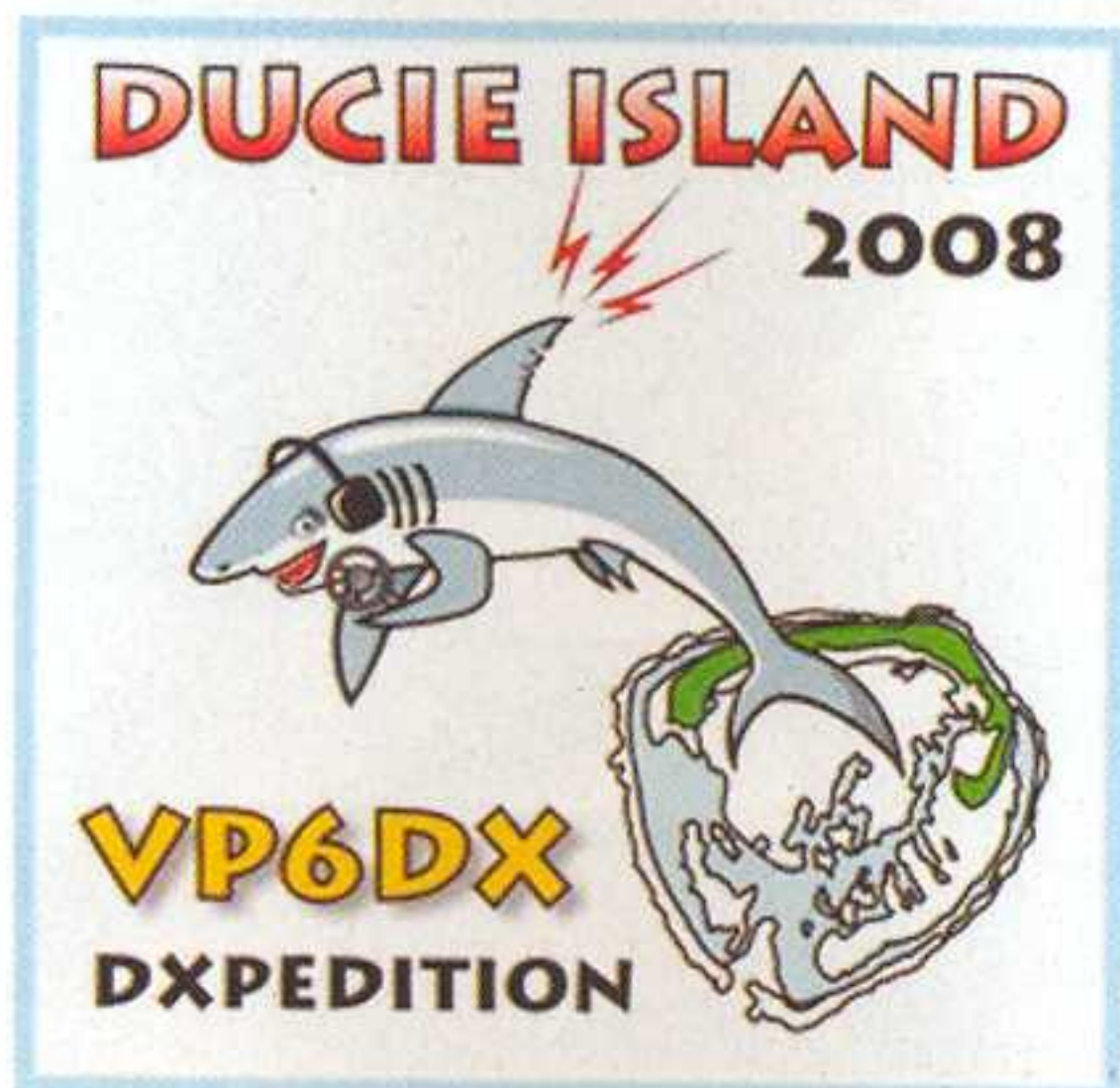
Spustitelný binární soubor i zdrojové kódy programu si můžete volně stáhnout na <http://sourceforge.net/projects/cqrlog/> [3].

Odkazy a literatura

- [1] Kratoška, Martin, OK1RR: Vyberte si staniční deník! <http://www.c-a-v.com/content.php?article.630>
- [2] Furzer, Bob, K4CY: Logger32, <http://www.logger32.net/>
- [3] Hložek, Petr, OK2CQR: CQRLOG, <http://sourceforge.net/projects/cqrlog/>
- [4] GNU General Public License, český překlad verze 2, červen 1991, <http://www.gnu.cz/article/32/>

RR

Skončila neúspěšnější radioamatérská expedice



Obr. 1. Logo expedice VP6DX

27. 2. 2008 ve 13.59 UTC skončila vůbec neúspěšnější expedice v radioamatérské historii, a sice **VP6DX** na atol Ducie v jižním Pacifiku. Za 16 dnů provozu navázali operátoři této výpravy více jak **183 600** spojení (viz tab. 1). Překonali téměř veškeré minulé rekordy, které byly utvořeny předešlými expedicemi do různých vzácných zemí.

Ačkoliv podmínky šíření nejsou stále nijak výrazné, přesto bylo možno s touto expedicí navázat spojení téměř denně v pásmech od 80 do 17 metrů provozu CW a SSB. Jen velká škoda, že se více neotevírala pásma 12 a 10 metrů až

k nám do střední Evropy. Ale přesto k nám jejich signály procházely velice dobře alespoň na pásmech spodních 80, 40 a 30 m se silou signálu až S 9. Ke konci jejich provozu se už dovolávaly i stanice s výkony pouhých 100 wattů a s běžnými anténami zcela bez problémů. Provoz byl zcela výjimečný, k čemuž také přispělo vynikající anténní vybavení a zkušenosti operátorů této výpravy. Proto si i mnoho našich stanic mohlo „udělat“ tuto vzácnou entitu DXCC hned na několika pásmech a všemi druhy provozu CW, SSB a RTTY. Zde je výčet počtu spojení, které navázaly OK stanice: Údajně i jedno spojení na 10 metrech, 6 spojení na 12 m, 168 spojení na 15 m, 426 na 17 m, 405 na 20 m, 650 na 40 m, 364 na 80 m a 56 i na 160 m.

Celkový počet spojení podle pásem a druhů provozu viz statistická tab. 1. QSL bude vybavovat: **DL6NAU, Carsten Esch, Drosselweg 3, 21376 Salzhau- sen, Germany.**

O QSL je také možno požádat na On-line QSL Request System na mailové adrese <http://ducie2008.dl1mgb.com/oqrs/index.php>. Tam po vyplnění příslušného formuláře je možno si velice jednoduše požádat o zaslání QSL VP6DX via bureau, aniž bychom museli zasílat své QSL touto cestou.

OK2JS



Obr. 2. Atol Ducie s patrnými anténními stožáry expedice VP6DX

QSOs (Band/Mode)				
	CW	SSB	RTTY	Band
160m	5097	1574	0	6671
80m	9756	8592	0	18348
40m	14487	14935	1	29423
30m	10576	0	3699	14275
20m	12852	17205	3479	33536
17m	11813	16603	3073	31489
15m	12366	15526	0	27892
12m	6046	7215	0	13261
10m	4301	4490	0	8791
6m	0	0	0	0
Mode	87294	86140	10252	183686

Last QSO: 2008-02-27 13:59:00

Tab. 1. Přehled spojení VP6DX

Po delší odmlce aktivován atol Wake, KH9

Po delší době je znovu aktivován velice vzácný ostrov Wake, KH9 (IOTA OC-053), v severním Pacifiku. Jeho poloha je 19° 18' severní šířky a 166° 38' východní délky. Od Honolulu na Havaji je vzdálen asi 3700 km na západ.

Je to vlastně korálový atol sestávající ze dvou ostrůvků. Jejich obvod má kolem 19 km a celková plocha je asi 7 km². Nejvyšší bod ostrůvků je pouze 6 metrů nad mořskou hladinou. V současné době ostrov administrativně spadá pod Úřad Ministerstva vnitřních záležitostí, ale ve skutečnosti je ostrov spravován americkou armádou a letectvem.

Je tam velké letiště s dráhou 3 km dlouhou. Přístup na ostrov je přísně zakázán, povolení vstupu mají jen vojáci a obsluha dalších vojenských zařízení a letiště. Jedním z nich je nyní právě Colin Bradley, WA2YUN, dlouhodobě služebně přítomen na atolu Wake. Mimo své pracovní povinnosti využívá svůj volný čas k aktivitě na radioamatérských pásmech. Ozývá se většinou na 20 m pásmu provozem SSB pod značkou **WA2YUN/KH9**. K nám do Evropy procházejí jeho signály v ranních hodinách v síle S 3-5. Bohužel používá jen transceiver o výkonu 100 W, vertikální anténu a dipóly. Přesto je to možnost navázat spojení s tímto vzácným ostrovem pro diplom DXCC. QSL pro něho vyřizuje manažer K2PF.

OK2JS



Obr. 1. Letecký snímek atolu Wake

Zajímavosti

- Firma MFJ nyní nabízí za 700 USD automatický tuner s pamětí pro maximální legální výkon 1500 W, typ **MFJ-998**, který je schopen v krátkovlnném rozsahu přizpůsobit antény s impedancí od 16 do 1600 Ω. Má dva koaxiální konektory a svorku pro připojení LW antény, dokoupit je možné externí balun pro symetricky napájené antény a do paměti je možné uložit nastavení pro několik kmitočtů a antén.

- V polovině května roku 1998 se objevila na internetu WEBová stránka eqsl.cc,

tzv. elektronické QSL byro. Systém se postupně zdokonaloval, již v roce 2000 přesáhl počet uložených spojení 1 milion a tak to pokračuje až do dnešní podoby, kdy jeho databáze obsahuje údaje o více jak 95,6 milionech navázaných spojení. Dnes této služby využívá více jak 123 000 různých značek z 310 entit a každodenně přibývá průměrně 50 nových uživatelů. Na setkání v Daytonu je letos plánována mj. také konference příznivců této elektronické výměny QSL.

- Vydavatelství vynikajícího technického bulletinu **UKW Berichte** nabízí nyní zájemcům tři ročníky z let 1985 až 2005 za 20 €, devět ročníků za 50 €, součástí zá-

silky jsou i složky coby jejich obal - blíže viz www.ukw-berichte.de

QX

- Matthias Bopp, DD1US, vystavuje na své internetové stránce www.dd1us.de zvukový archiv nahrávek z kosmu. Najdete zde různé družice i stanice MIR a ISS. Matthias chce tímto způsobem umožnit poslech historických nahrávek i mladším radioamatérům. Ve sbírce jsou ovšem mezery a v těchto případech Matthias prosí ty, kteří příslušné nahrávky vlastní, o jejich zaslání na e-mail dd1us@amsat.org.

(Zdroj: <http://www.darc.de/rundspruch>)

OK1HH

Kalendář závodů na květen (UTC)

3.-4.5. II. subregionální závod ¹⁾	14.00-14.00
	144 MHz-76 GHz
6.5. Nordic Activity	144 MHz 17.00-21.00
8.5. Nordic Activity	50 MHz 17.00-21.00
10.5. FM Contest	144 a 432 MHz 08.00-10.00
13.5. Nordic Activity	432 MHz 17.00-21.00
18.5. AGGH Activity	432 MHz-76 GHz 07.00-10.00
18.5. OE Activity	432 MHz-10 GHz 07.00-12.00
18.5. Provozní aktiv	144 MHz-76 GHz 08.00-11.00
18.5. Mistr. ČR děti ³⁾	144 MHz-10 GHz 08.00-11.00
18.5. Aurum Contest (SP) ²⁾	144 MHz 17.00-19.00
18.5. Contest Veneto	144 MHz 12.00-17.00
18.5. Contest VHF del Sud	50 MHz 12.00-17.00
18.5. Contest Veneto	432 MHz a výše 08.00-14.00
25.5. Contest Gargano	50 MHz 07.00-15.00

¹⁾ Deníky na OK1CDJ: Ondřej Koloničný, Sezemická 1293, 530 03 Pardubice, e-mail: vkvlogy@crk.cz

paket: OK1CDJ @ OK0NAG

²⁾ Deníky na: Jerzy Wiacek, SP6CES, ul. Kaczawska 4/4, PL 59-500, Zlotoryja, Poland.

³⁾ Hlášení na OK1OHK.

OK1MG

Kalendář závodů na duben a květen (UTC)

12.4.	DIG Party 10-20 m	CW	12.00-17.00
12.-13.4.	Gagarin int. DX Contest	CW	21.00-21.00
12.-13.4.	Japan Int. DX Contest	CW	07.00-13.00
13.4.	DIG QSO Party 80, 40 m	CW	viz podm.
19.4.	Holyland Contest	CW/SSB	00.00-23.59
19.4.	TARA Digital	DIGI	00.00-24.00
19.4.	OK CW závod	CW	04.00-06.00
19.4.	ES open Championship	CW/SSB	05.00-09.00
19.4.	EU Sprint Spring	SSB	16.00-19.59
19.-20.4.	YU-DX Contest	MIX	21.00-05.00
26.4.	Holický pohár	CW/SSB	04.00-06.00
26.-27.4.	SP DX RTTY Contest	RTTY	12.00-12.00
26.-27.4.	Helvetia XXVI	MIX	13.00-13.00
1.5.	AGCW QRP Party	CW	13.00-19.00
1.-7.5.	CW Activity Week DTC	CW	00.00-24.00
3.5.	SSB liga	SSB	04.00-06.00
3.-4.5.	Marac Cty	CW	00.00-24.00
3.-5.5.	ARI Int. DX Contest	MIX	20.00-20.00
4.5.	Provozní aktiv KV	CW	04.00-06.00
5.5.	Aktivita 160	SSB	19.30-20.30
10.5.	OM Activity	CW+SSB	04.00-06.00
10.-11.5.	CQ-M	MIX	12.00-12.00
10.-11.5.	Alessandro Volta RTTY	RTTY	12.00-12.00
12.5.	Aktivita 160	CW	19.30-20.30
17.-18.5.	EU PSK DX	PSK	12.00-12.00
17.-18.5.	King of Spain	CW	18.00-18.00
17.-18.5.	Baltic Contest	MIX	21.00-02.00
19.-23.5.	AGCW Activity Week	CW/RTTY	00.00-24.00
24.-25.5.	CQ WW WPX Contest	CW	00.00-24.00

Termíny jsou uvedeny podle údajů dostupných v únoru t.r. - bez záruky. V květnu by ještě měly o víkendech proběhnout jednotlivé závody DIGI-pentathlonu, ale termíny a podmínky zatím nebyly dostupné. Většinu podmínek KV závodů naleznete v českém překladu na internetových stránkách www.aradio.cz, odkud si je můžete nahrát do počítače a vytisknout.

Adresy k odesílání deníků přes internet

Zkontrolujte si aktuální adresy (často se mění) na stránkách www.sk3bg.se/contest/index.htm nebo přímo na stránkách jednotlivých pořadatelů.

AGCW QRP: QRP-party@agcw.de
 Aktivita 160: a160m@crk.cz
 Aless. Volta: log2008@contestvolta.it
 ARI: aricontest@ari.it
 Baltic: lrsf@lrsf.lt
 CQ M: cqm@srr.ru
 CQ WPX: cw@cqwpx.com
 DIG Party: df2kd@darco.de
 ES Open: esopen@erau.ee
 EU PSK: eudx@scotham.net
 EU Sprint: eusprint@kkn.net
 Gagarin: gc@qst.ru
 Helvetia: contest@uska.ch
 Holický pohár: ok1khl@qsl.net
 Holyland: 4z4kx@iarc.org
 JIDXC: cw@jidx.org
 King of Spain: smreycw@ure.es
 Marac County: aa8rc@aol.com
 OK CW: okcw@crk.cz
 SP DX RTTY: sprtty@pzk.org.pl
 TARA DIGITAL: formulář hlášení na http://n2ty.org/seasons/tara_dpx_score.html
 Volta RTTY: log@contestvolta.it
 YU-DX: 2008@yudx.net

Nejúplnější (a „nejčerstvější“) přehled podmínek na měsíc dopředu (a rok dozadu) najdete na www.arrl.org/contests/. Méně přesný je již nahoře zmíněný web www.sk3bg.se/contest/index.htm, kde se občas objeví informace již neplatné a uvádí také termíny a podmínky závodů, kterých se naši amatéři nemohou účastnit; ale naleznete tam kalendáře uspořádané po měsících na celý rok 2008.

Pomoc radioamatérů

Tornádo, které zuřilo začátkem ledna 2008 ve Wisconsinu, opět ukázalo potřebnost sítě dobrovolníků zajišťujících komunikace - ve dvou postižených okresech byla zaktivována síť ARES (Amateur Radio Emergency Service), aby pomáhala úřadům i lidem zajišťovat potřebné spojení s okolním světem.

QX

Vysílání v pásmu 5 MHz

Irský telekomunikační úřad po rozhovorech s národní radioamatérskou organizací IRTS uvolnil pro radioamatéry čtyři kanály v pásmu 5 MHz. V kanálech širokých 3 kHz se středními kmitočty 5280, 5290, 5400 a 5405 kHz je povolen výkon max. 200 W ERP s druhy provozu CW, digitálními a USB na základě NIB (Non-Interference-Basis). K provozu je třeba požádat o individuální povolení.

Podle: <http://www.darc.de/rundspruch>

OK1HH

† Silent key OK1WC



Obr. 1. Franta, OK1WC, u paraboly OK1AIY (foto OK1FTC)



Obr. 2. V roce 2002 Franta zkonstruoval a vyrobil pro české reprezentační družstvo v rychlotelegrafii sadu těchto vynikajících elbugů. Když ho zapnete, na vteřinu na vás mrkne nápis: OK1WC 2002 v1.1 (pastička na snímku je z dílny Slávka, OK1TN - firma ZACH, foto OK1PFM)

Svou rodinu, přátele a širokou radioamatérskou obec opustil dne 3. února 2008

František Dušek, OK1WC.

Franta byl výjimečný radioamatér, byl všestranný, dokázal závodit, navazovat DX spojení, sbíral USA okresy a řekl bych, že jich u nás neměl nikdo více. U své TS-930 neměl ani mikrofon, byl výtečný telegrafista, úspěšně závodil v rychlotelegrafii, byl členem vedení týmu reprezentace a byl vynikající technik. Především ale byl vynikající člověk. Byl obětavým kamarádem, každému pomohl a jeho brilantní komentáře pamatují i všichni diskutéři na OK-listu. Koncesi má i jeho žena Helena, OK1MWC, a telegrafních závodů se účastnil i jejich syn Jiří.

V 60. letech byl Franta vojákem z povolání technického směru. V té době se stal i radioamatérem. Jeho smysl pro humor charakterizuje i jeho značka OK1WC. Po okupaci r. 1968 odešel Franta z armády, prošel řadou zaměstnání převážně radiotechnického směru a po r. 1989 i podnikal se synem Jirkou.

Ve Františku Duškovi ztrácí radioamatérská obec vynikajícího hama i člověka. Vzpomínejte na něho.

OK1AO

Původně měl Franta Dušek značku OK1AOM, což bylo dost netelegrafické. Komunikoval proto s Kloboučником a ten mu (možná z legrace) nabídl OK1WC, že to někdo vrátil. Koncesi OK1AOM dostal s platností od 24. 12. 1964 a málem kvůli tomu zmeškal promoci své ženy. Značku OK1WC získal asi za dva roky na to. 2. 10. 1996 dostal značku AA8YB (Extra Class). Od 20. 7. 2005 měl ještě další značku, OK5WC pro QRP vysílání. 2x splnil podmínky WACC (Worked All Californian Counties). Poprvé se snad QSL lístky ztratily, tak ten diplom získal napodruhé.

OK1NE

(Podle internetových stránek Českého radioklubu www.crk.cz)

INZERCE



Cena za 1. tučný řádek 75 Kč,
za každý další i započatý 30 Kč.

Prodám cín Sn97Cu3, 1 mm, 1 kg 390 Kč.
Tel. 602 620 376, sn97@email.cz